

techn. Änderungen vorbehalten

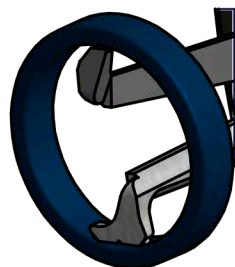
Serie: G - P3
Messbereich: 7 - 14 mm
Anzeigebereich: 6,8 - 14,5 mm
Zifferschrittwert: 0,002 mm
Skalenteilungswert: -
Messkraft: 1 - 1,4 N
Gerätgewicht: 230 g

(Zulässige Abweichungen nach VDI/VDE/DGQ 2618 Bl. 12.1/13.1)
Fehlergrenze "G": 0,01 mm
Wiederholgrenze "r": 0,004 mm

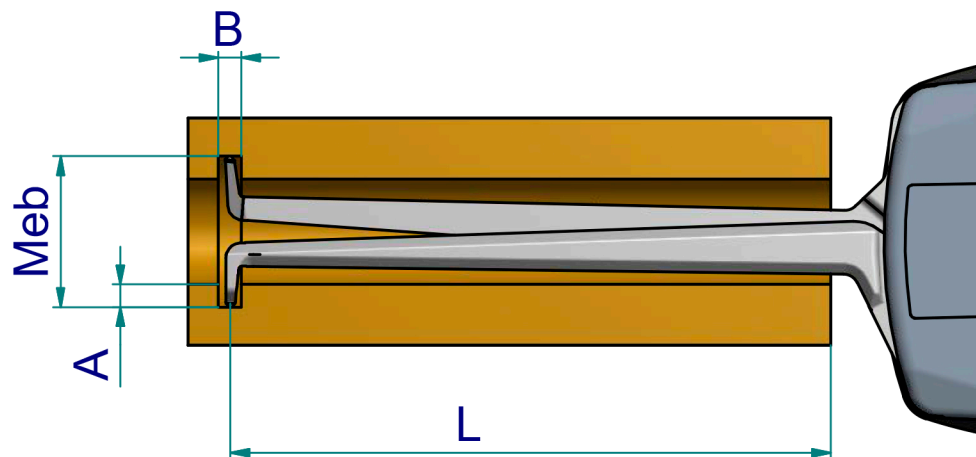
Bezugstemperatur: 20° C
Betriebstemperatur: 10° C - 30° C
Lagertemperatur: -10° C - 50° C

Maßstab: 1:1
Zeichnung-Nr.: DAB-G107P3_KR
Erstelldatum: 29.09.2010
Bearbeiter: J.Heuser

Änderungsstand:
Änderungsdatum:



Messleistung



Messbereich Meb [mm]

Nuttliefe A [mm]	Messbereich Meb [mm]					
	7	8	9	10	11	12
0	0 / 34,0	0 / 33,0	0 / 33,0	0 / 32,0	0 / 32,0	0 / 32,0
0,2		0,8 / 33,0	0,8 / 33,0	0,8 / 33,0	0,8 / 32,0	0,8 / 32,0
0,4		0,9 / 33,0	0,9 / 33,0	0,9 / 33,0	0,9 / 32,0	0,9 / 32,0
0,6			0,9 / 33,0	0,9 / 33,0	0,9 / 32,0	0,9 / 32,0
0,8			1,0 / 33,0	1,0 / 32,0	1,0 / 32,0	1,1 / 32,0
1			1,1 / 33,0	1,1 / 32,0	1,1 / 32,0	1,1 / 32,0
1,2				1,2 / 32,0	1,2 / 32,0	1,2 / 32,0
1,4				1,2 / 32,0	1,2 / 32,0	1,2 / 32,0
1,6					1,3 / 32,0	1,3 / 32,0
1,8					1,4 / 32,0	1,4 / 31,0
2					1,6 / 31,0	1,7 / 30,0
2,2						1,9 / 30,0
	B / L					

B = min. Nuttbreite [mm]

L = max. nutzbare Tastarmlänge [mm]

Beispiel

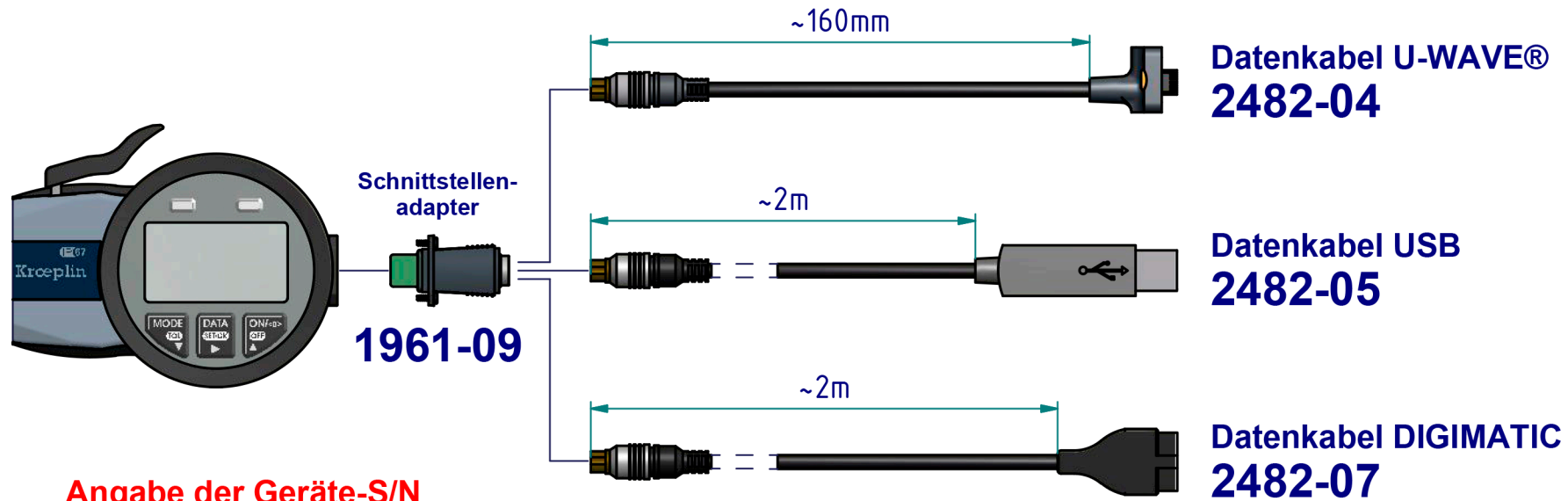
Meb = 8 B = 0,9
A = 0,4 L = 33

techn. Änderungen vorbehalten

Zeichnung-Nr.: DAB-G107P3_KR
Erstelldatum: 29.09.11
Bearbeiter: J.Heuser

Änderungsstand:
Änderungsdatum:

Schnittstelle als Zubehör erhältlich:



**Angabe der Geräte-S/N
bei Bestellungen
zwingend erforderlich !**

techn. Änderungen vorbehalten

Zeichnung-Nr.:	DAB-G107P3_KR
Erstelldatum:	29.10.11
Bearbeiter:	J.Heuser
Änderungsstand:	
Änderungsdatum:	