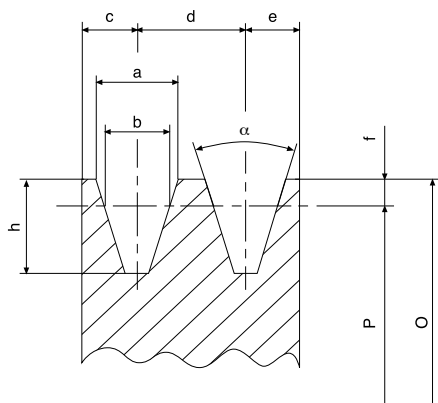


Все шкивы под клиновые ремни изготовлены в соответствии с нормами ISO 4183 и DIN 2211-3.

В качестве материала для изготовления данных шкивов используется литейный чугун EN-GJL-200 UNI EN 1561. После механической обработки все шкивы подвергаются фосфатированию.

Для всех шкивов выполнена статическая балансировка и они пригодны для окружных скоростей до 35 м/с.

В настоящем каталоге предлагаются шкивы для клиновых ремней SPZ, SPA, SPB, SPC под втулку тапербуш, а также с черновым отверстием под расточку.



Расчет окружной скорости V_p в м/с:

$$V_p = \frac{\pi \cdot P \cdot n}{60 \cdot 1000} \approx \frac{P \cdot n}{19100}, \quad V_p \leq 35 \text{ м/с}$$

где:

P – расчетный диаметр, мм

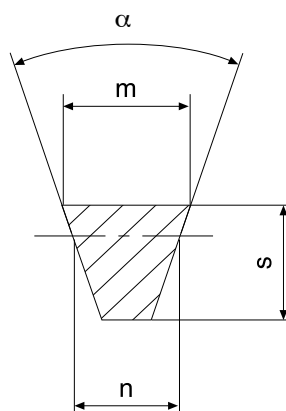
n – скорость вращения, об./мин

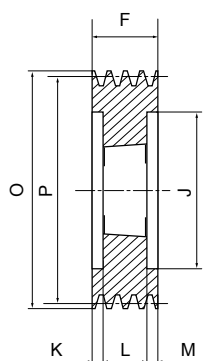
Размеры канавок

| Профиль канавки | a, мм | b, мм | c, мм | d, мм | e, мм | f, мм | h, мм | $\alpha = 34^\circ$ | $\alpha = 38^\circ$ |
|-----------------|-------|-------|-------|-------|-------|-------|-------|---------------------|---------------------|
| SPZ | 9,7 | 8,5 | 8 | 12 | 8 | 2 | 11 | $P \leq 80$ | $P > 80$ |
| SPA | 12,7 | 11 | 10 | 15 | 10 | 2,8 | 13,8 | $P \leq 118$ | $P > 118$ |
| SPB | 16,3 | 14 | 12,5 | 19 | 12,5 | 3,5 | 17,5 | $P \leq 190$ | $P > 190$ |
| SPC | 22 | 19 | 17 | 25,5 | 17 | 4,8 | 23,8 | $P \leq 315$ | $P > 315$ |

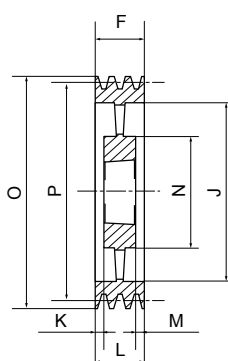
Размеры ремня

| Профиль | m, мм | s, мм | n, мм |
|---------|-------|-------|-------|
| SPZ | 9,7 | 8 | 8,5 |
| SPA | 12,7 | 10 | 11 |
| SPB | 16,3 | 13 | 14 |
| SPC | 22 | 18 | 19 |

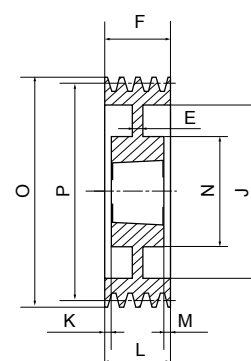




исп. 3



исп. 5



исп. 6

SPB/10

| КОД | Тип | Количество канавок | P, мм | O, мм | Исп. | Втулка тапербуш | Макс. отверстие втулки тапербуш, мм | E, мм | F, мм | J, мм | K, мм | L, мм | M, мм | N, мм |
|---------|------------|--------------------|-------|-------|------|-----------------|-------------------------------------|-------|-------|-------|-------|-------|-------|-------|
| BT0224X | SPB224-10 | 10 | 224 | 231 | 3 | 3535 | 90 | - | 196 | 181 | 53,5 | 89 | 53,5 | - |
| BT0236X | SPB236-10 | 10 | 236 | 243 | 3 | 3535 | 90 | - | 196 | 193 | 53,5 | 89 | 53,5 | - |
| BT0250X | SPB250-10 | 10 | 250 | 257 | 3 | 3535 | 90 | - | 196 | 207 | 53,5 | 89 | 53,5 | - |
| BT0280X | SPB280-10 | 10 | 280 | 287 | 6 | 3535 | 90 | 30 | 196 | 237 | 53,5 | 89 | 53,5 | 175 |
| BT0315X | SPB315-10 | 10 | 315 | 322 | 6 | 3535 | 90 | 30 | 196 | 272 | 53,5 | 89 | 53,5 | 175 |
| BT0335X | SPB335-10 | 10 | 335 | 342 | 6 | 4040 | 100 | 30 | 196 | 292 | 47,0 | 102 | 47,0 | 210 |
| BT0355X | SPB355-10 | 10 | 355 | 362 | 6 | 4040 | 100 | 30 | 196 | 312 | 47,0 | 102 | 47,0 | 210 |
| BT0400X | SPB400-10 | 10 | 400 | 407 | 6 | 4040 | 100 | 30 | 196 | 357 | 47,0 | 102 | 47,0 | 210 |
| BT0450X | SPB450-10 | 10 | 450 | 457 | 5 | 4545 | 110 | - | 196 | 407 | 41,0 | 114 | 41,0 | 242 |
| BT0500X | SPB500-10 | 10 | 500 | 507 | 5 | 4545 | 110 | - | 196 | 457 | 41,0 | 114 | 41,0 | 242 |
| BT0560X | SPB560-10 | 10 | 560 | 567 | 5 | 4545 | 110 | - | 196 | 517 | 41,0 | 114 | 41,0 | 242 |
| BT0630X | SPB630-10 | 10 | 630 | 637 | 5 | 4545 | 110 | - | 196 | 587 | 41,0 | 114 | 41,0 | 242 |
| BT0710X | SPB710-10 | 10 | 710 | 717 | 5 | 4545 | 110 | - | 196 | 664 | 41,0 | 114 | 41,0 | 242 |
| BT0800X | SPB800-10 | 10 | 800 | 807 | 5 | 4545 | 110 | - | 196 | 754 | 41,0 | 114 | 41,0 | 242 |
| BT0900X | SPB900-10 | 10 | 900 | 907 | 5 | 5050 | 125 | - | 196 | 854 | 34,5 | 127 | 34,5 | 267 |
| BT1000X | SPB1000-10 | 10 | 1000 | 1007 | 5 | 5050 | 125 | - | 196 | 954 | 34,5 | 127 | 34,5 | 267 |

