

Универсальный цифровой угломер Digimatic

Серия 187

С выводом данных

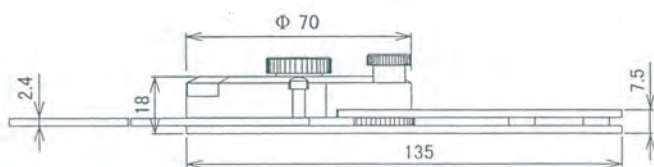
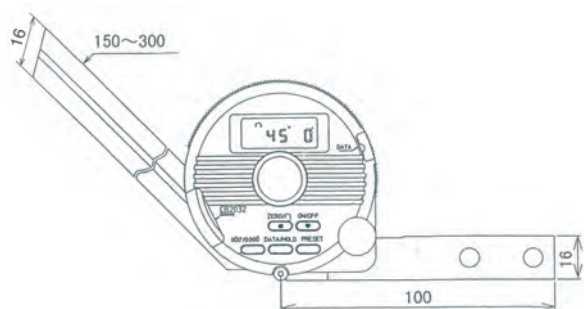
- С легко-читаемыми цифрами на дисплее.
- Автоматически выключается через 10 минут, фиксированные опорные точки для легкой настройки.
- Измерительные лезвия могут перемещаться и зажиматься на всей длине.
- Точная настройка для прецизионной регулировки углов любых размеров.
- С возможностью крепления на штативах 192 серии с помощью зажима.



187-502



Держатель



Метрические

| № | Длина полотна | Масса [г] |
|---------|---------------|-----------|
| 187-501 | 150 мм | 624 |
| 187-502 | 300 мм | 662 |



| Функции | Серия 187 |
|---|-----------|
| ВКЛ./ВЫКЛ. | ● |
| DATA/HOLD (Передача данных/ Удержание значения) | ● |
| Вывод данных | ● |
| Установка нуля | ● |
| Предустановка | ● |
| Угол шестнадцатирич./десятичн. | ● |

Спецификация

| | |
|------------------------------|-------------------------------------|
| Диапазон измерений | -360° - 360° |
| Повторяемость | 1' (0,01°) |
| Разрешение | 1' (0,01°) |
| Макс. допустимая погрешность | 2' (0,03°) |
| Срок службы батареи | прим. 2000 часов |
| Дисплей | ЖК-дисплей, высота символов: 6,5 мм |
| Комплектация | в коробке с батареей |

Стандартные аксессуары

| № | Описание |
|---------|--|
| 187-106 | Полотно : 150 мм |
| 187-107 | Полотно : 300 мм |
| 950750 | Держатель для штангенрейсмаса 9 x 9 мм |

187-103 для 187-901, 187-904
187-104 для 187-901, 187-906

Оptionальные аксессуары

| № | Описание |
|-----------|---------------------------------|
| 187-105 | Остроугольная насадка |
| 905338 | Кабель Digimatic (1 м) |
| 905409 | Кабель Digimatic (2 м) |
| 02AZD790F | Соединительный кабель U-Wave |
| 06ADV380F | Кабель прямого вывода USB (2 м) |

Расходуемые аксессуары

| № | Описание |
|-----------|--------------------------|
| 05SAA217D | Литиевая батарея CR-2032 |