

Прецизионные индикаторы ROCH 0,001 мм
Модели С 40



EN ISO 463
Заводской стандарт

0,001 мм

Nr. 0141761261: 1,1 мм
Nr. 0141761262: 2,2 мм

Вращающийся циферблат

Цельнометаллический корпус. Крепежный шток и плунжер сделаны из закаленной нержавеющей стали

С противоударной защитой

Регулируемые маркеры допуска. Резьба для изм. вставки: M2,5

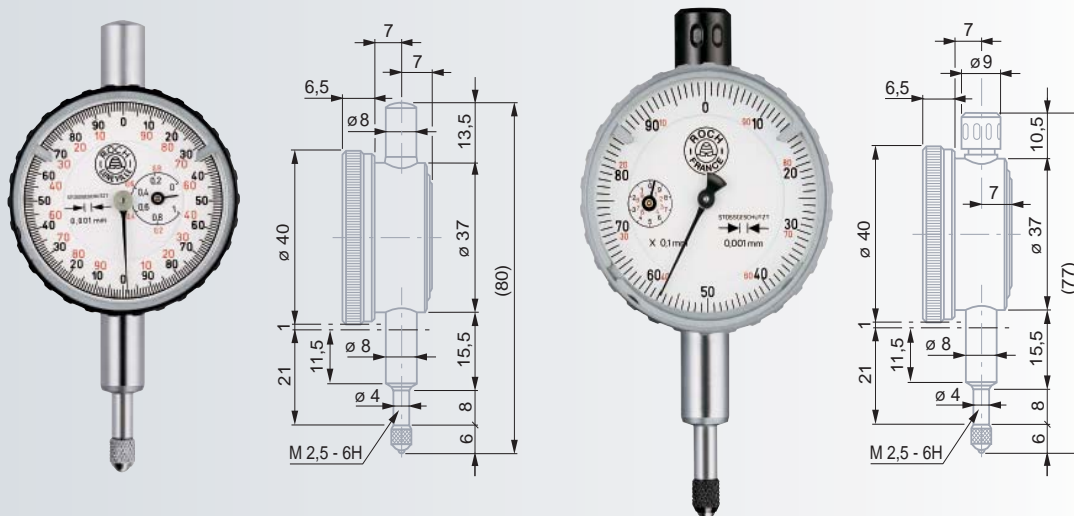
См. таблицу напротив

Установленный измерительный наконечник со стальным шариком \varnothing E 3,175 мм

Пластиковый футляр

Идентификационный номер

Сертификат соответствия



№	MM	MM	MM	MM	MM	Н
<i>Обычные модели</i>						
0141761261	0,001	1	1,1	●	0,2	0 ÷ 100/0 ÷ 100* ≤1,5
0141761262	0,001	1	1,1	●	0,1	0 ÷ 50 ÷ 100* ≤1,2

* С дополнительными красными цифрами для обратного счета.

Максимально допустимые погрешности (MPE)

	0,001 мм		1 мм
	Диапазон отклонения		5 мкм
	Диапазон отклонения в локальном измерительном интервале 0,01 мм		3 мкм
	Общий диапазон отклонения		7 мкм
	Повторяемость		3 мкм
	Макс. гистерезис		3 мкм

Задняя крышка для базовых прецизионных индикаторов ROCH и ETALON

№	Диаметр шкалы	Диаметр задней крышки	Диаметр магнитной задней крышки	L мм
<i>Центральный кронштейн на задней крышке</i>				
01462004	40 мм	34 мм		
01462005	58, 60, 80 мм	46 мм		
<i>Магнитные крышки с 2 постоянными магнитами</i>				
01462000	40 мм	34 мм	34 мм	14,5 мм
01462001	58, 60, 80 мм	46 мм	46 мм	17 мм

