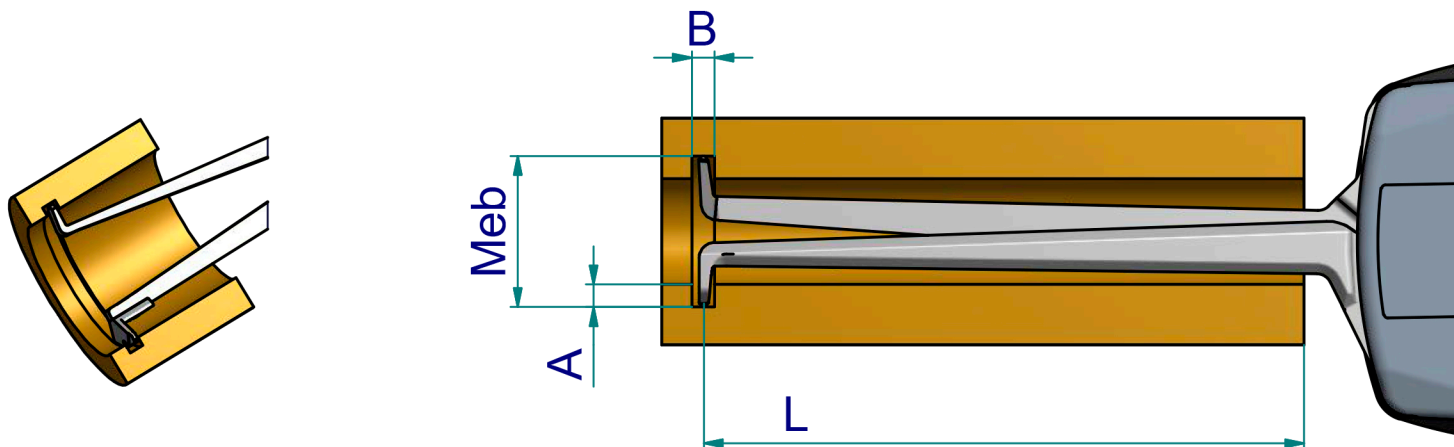


techn. Änderungen vorbehalten

Serie:	G -P3
Messbereich:	70 - 90 mm
Anzeigebereich:	69,5 - 90,5 mm
Zifferschrittwert:	0,005mm
Skalenteilungswert:	-
Messkraft:	1,1 - 1,6 N
Gerätgewicht:	275g

<small>(Zulässige Abweichungen nach VDI/VDE/DGQ 2618 Bl. 12.1/13.1)</small>	
Fehlergrenze "G":	0,02mm
Wiederholgrenze "r":	0,01mm
Bezugstemperatur:	20° C
Betriebstemperatur:	10° C - 30° C
Lagertemperatur:	-10° C - 50° C

Maßstab:	1:1
Zeichnung-Nr.:	DAB-G270P3_KR
Erstelldatum:	02.09.11
Bearbeiter:	J.Heuser
Änderungsstand:	
Änderungsdatum:	



Messleistung

		Messbereich Meb [mm]										
		70	72	74	76	78	80	82	84	86	88	90
Nuttliefe A [mm]	0	0 / 81	0 / 81	0 / 82	0 / 82	0 / 82	0 / 83	0 / 83	0 / 83	0 / 83	0 / 84	0 / 84
	1		1,6 / 81	1,6 / 81	1,6 / 82	1,6 / 82	1,6 / 82	1,6 / 83	1,7 / 83	1,7 / 83	1,7 / 83	1,7 / 83
	2			1,7 / 81	1,7 / 81	1,7 / 82	1,7 / 82	1,7 / 83	1,7 / 83	1,8 / 83	1,8 / 83	1,8 / 83
	3				1,8 / 81	1,8 / 82	1,8 / 82	1,8 / 83	1,9 / 83	1,9 / 83	2,0 / 83	2,0 / 83
	4					2,0 / 82	2,0 / 82	2,0 / 83	2,0 / 83	2,1 / 83	2,2 / 83	2,2 / 83
	5						2,2 / 82	2,2 / 83	2,2 / 83	2,3 / 83	2,4 / 83	2,4 / 83
	6							2,4 / 82	2,4 / 82	2,5 / 83	2,6 / 83	2,7 / 83
	7								2,7 / 82	2,7 / 83	2,8 / 83	2,9 / 83
	8									2,9 / 83	2,9 / 83	3,1 / 83
B / L												

techn. Änderungen vorbehalten

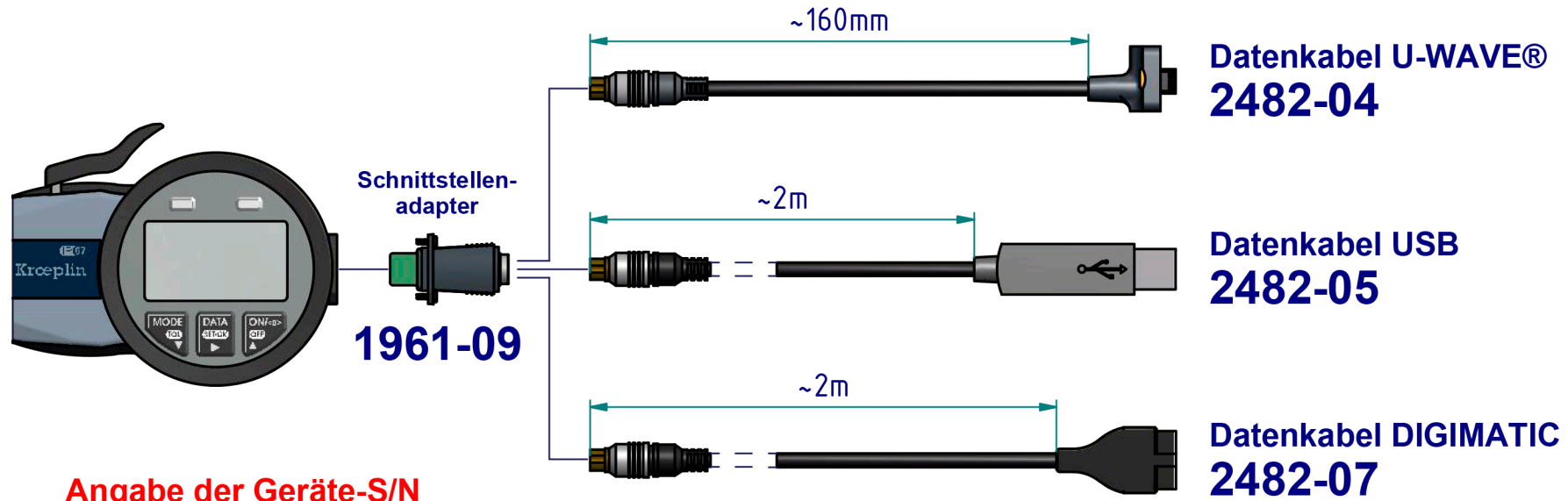
B = min. Nutbreite [mm]
L = max. nutzbare Tastarmlänge [mm]

Beispiel: Meb = 76 B = 1,7
A = 2 L = 81

Zeichnung-Nr.: DAB-G270P3_KR
Erstelldatum: 02.09.11
Bearbeiter: J.Heuser

Änderungsstand:
Änderungsdatum:

Schnittstelle als Zubehör erhältlich:



**Angabe der Geräte-S/N
bei Bestellungen
zwingend erforderlich !**

techn. Änderungen vorbehalten

Zeichnung-Nr.:	DAB-G270P3_KR
Erstelldatum:	02.09.11
Bearbeiter:	J.Heuser
Änderungsstand:	
Änderungsdatum:	