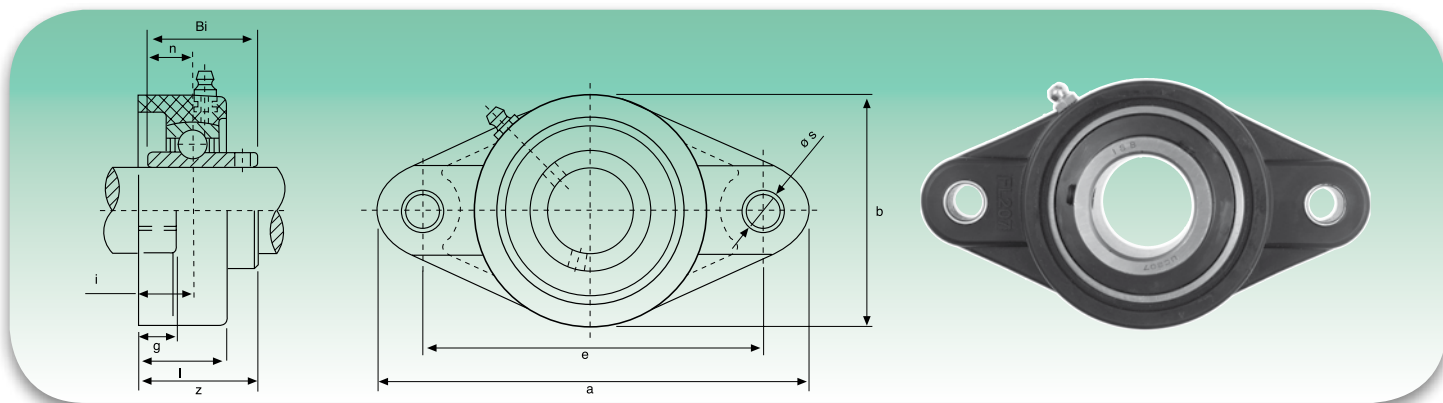


LAGERGEHÄUSE MIT OVALEM FLANSCH AUS KUNSTSTOFF - ОПУ С ОВАЛЬНЫМ ФЛАНЦЕМ ИЗ ПЛАСТМАССЫ



UCFL



Typ Tun	Wellendurchmesser Диаметр вала		Abmessungen - Размеры										Gewicht Вес	Bef.Bolz. Креп. винт	Drehmo- ment (Nm) Момент (Нм)
			a	e	b	g	l	s	z	i	Bi	n			
	mm	Zoll - дюйм	mm										kg		
UCFL 201	12	½	113	90	65	13,4	26,5	11	33,3	15	31	12,7	0,08	M10	18
UCFL 202	15	9/16 5/8	113	90	65	13,4	26,5	11	33,3	15	31	12,7	0,08	M10	18
UCFL 203	17	11/16	113	90	65	13,4	26,5	11	33,3	15	31	12,7	0,08	M10	18
UCFL 204	20	¾	113	90	65	13,4	26,5	11	33,3	15	31	12,7	0,08	M10	18
UCFL 205	25	13/16 7/8 15/16 1	131	99	70,5	14,3	28	11	36,2	16,5	34	14,3	0,11	M10	25
UCFL 206	30	11/16 11/8 13/16 1¼	148	117	80	14,3	30,5	11	40,2	18	38,1	15,9	0,13	M10	30
UCFL 207	35	1¼ 15/16 13/8 17/16	164	130	90	15,5	32	13	44,4	19	42,9	17,5	0,16	M12	35
UCFL 208	40	1½ 19/16	176	144	100	17	35	14	51,7	21,5	49,2	19	0,22	M12	40
UCFL 209	45	15/8 111/16 1¾	189	149	108	21	41	17	54,2	24	49,2	19	0,36	M16	45
UCFL 210	50	113/16 17/8 115/16 2	197	157	115	21	43	17	57,6	25	51,6	19	0,31	M16	50
UCFL 211	55	2 21/16 21/8 23/16	224	184	130	18	43	19	63	25	55,6	22,2	-	M16	55
UCFL 212	60	2¼ 25/16 25/8 27/16	250	202	140	18	48	23	73,5	29	65,1	25,4	-	M16	60

Belastungsart Метод нагрузки	Tragzahlen (N) - Коэффициент нагрузки (H)									
	Typ Tun	204	205	206	207	208	209	210	211	212
		11 750	11 375	16 450	16 900	17 350	17 600	17 950	18 850	19 790
		11 000	13 850	13 350	13 950	14 050	14 300	14 550	15 280	16 040
		8 500	11 100	14 200	14 900	15 150	15 350	15 650	16 430	17 250

Eigenschaften

- Werkstoff: PBT (in weißer, schwarzer und grüner Farbe lieferbar)
- Austauschbar gegen Gehäuse aus Gusseisen
- Schmiernippel verzinkt oder aus Stahl
- Betriebstemperatur: von -35° C bis +102° C
- Endverschluss
- Innendichtungen
- Chemische Beständigkeit (S. 156)

Характеристики

- **Материал: ПБТ (поставляется в цветах: белый, черный и зеленый)**
- Взаимозаменяется с чугунными ОПУ
- Оцинкованные или стальные масленки
- Рабочая температура: от -35° C до +102° C
- Торцевые крышки
- Внутренние прокладки
- Химическая стойкость (стр. 156)