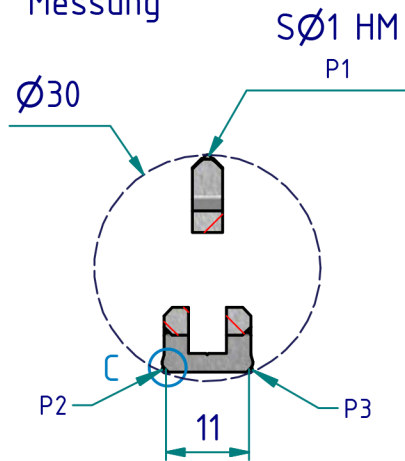
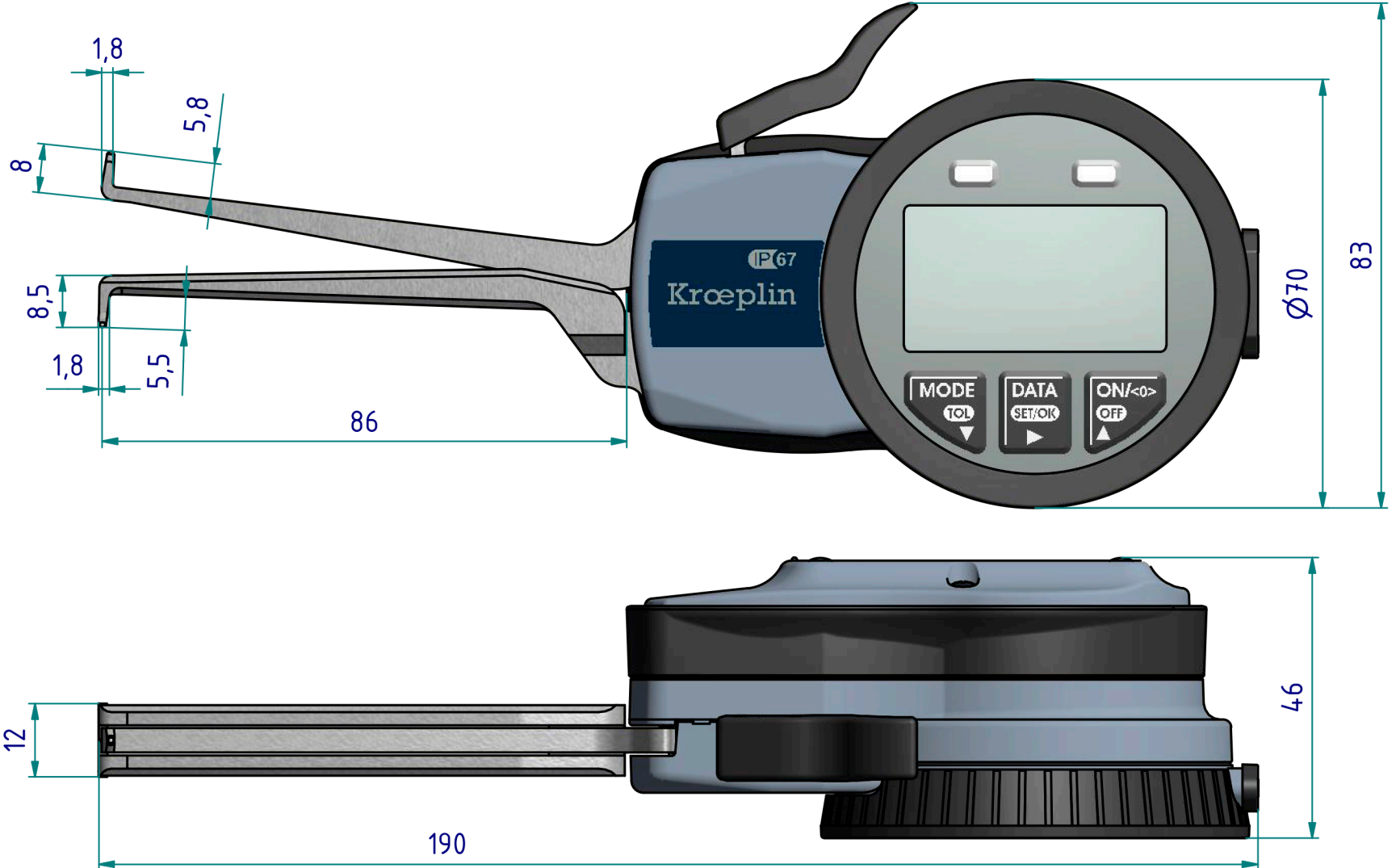
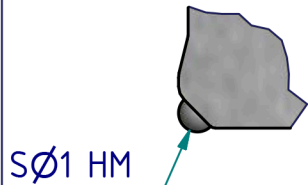


3-Punkt  
Messung



C ( 5 : 1 )

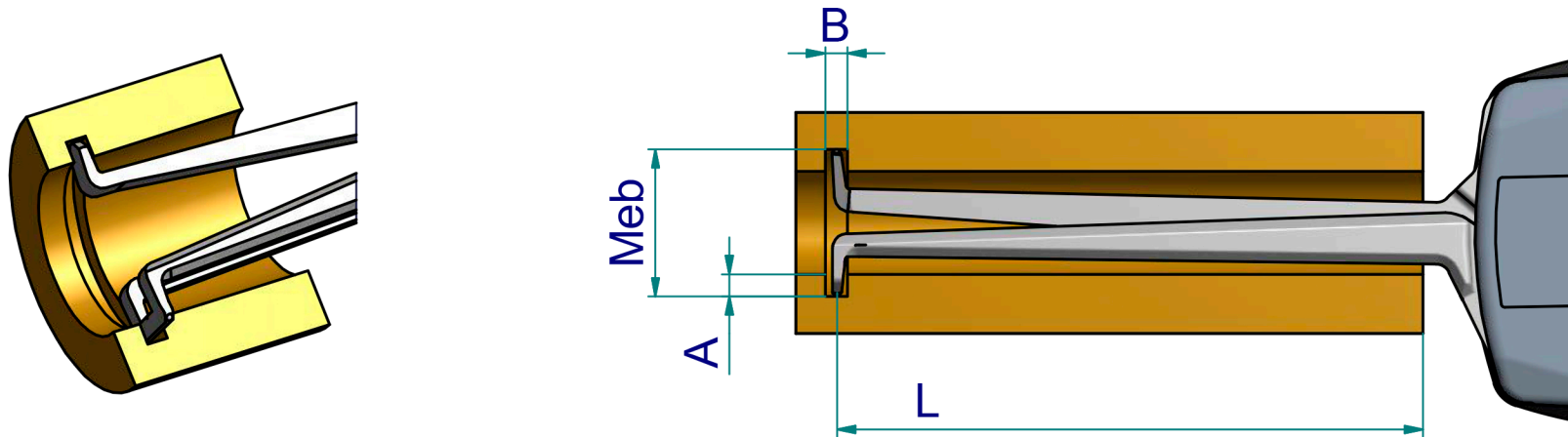


techn. Änderungen vorbehalten

**Serie:** G - P3  
**Messbereich:** 15 - 30 mm  
**Anzeigebereich:** 14,5 - 30,5 mm  
**Zifferschrittwert:** 0,005mm  
**Skalenteilungswert:** -  
**Messkraft:** 1,1 - 1,6 N  
**Gerätgewicht:** 275g

(Zulässige Abweichungen nach  
 VDI/VDE/DGQ 2618 Bl. 12.1/13.1)  
**Fehlergrenze "G":** 0,02mm  
**Wiederholgrenze "r":** 0,01mm  
**Bezugstemperatur:** 20° C  
**Betriebstemperatur:** 10° C - 30° C  
**Lagertemperatur:** -10° C - 50° C

**Maßstab:** 1:1  
**Zeichnung-Nr.:** DAB-G215P3\_KR  
**Erstelldatum:** 23.09.11  
**Bearbeiter:** J.Heuser  
**Änderungsstand:**  
**Änderungsdatum:**



Messleistung

Nuttliefe A [mm]

	Messbereich Meb [mm]								
	15	16	18	20	22	24	26	28	30
0	0 / 73	0 / 73	0 / 74	0 / 75	0 / 75	0 / 76	0 / 76	0 / 77	0 / 77
1			1,5 / 74	1,5 / 73	1,5 / 73	1,5 / 74	1,5 / 75	1,5 / 75	1,5 / 76
2				1,7 / 71	1,7 / 72	1,7 / 73	1,6 / 74	1,6 / 74	1,6 / 75
3					1,8 / 72	1,8 / 73	1,8 / 74	1,8 / 74	1,9 / 75
4						2,0 / 71	2,1 / 72	2,1 / 73	2,2 / 73
4,5						2,5 / 68	2,4 / 70	2,3 / 71	2,2 / 73
5							3,2 / 68	3 / 70	2,8 / 71
	B / L								

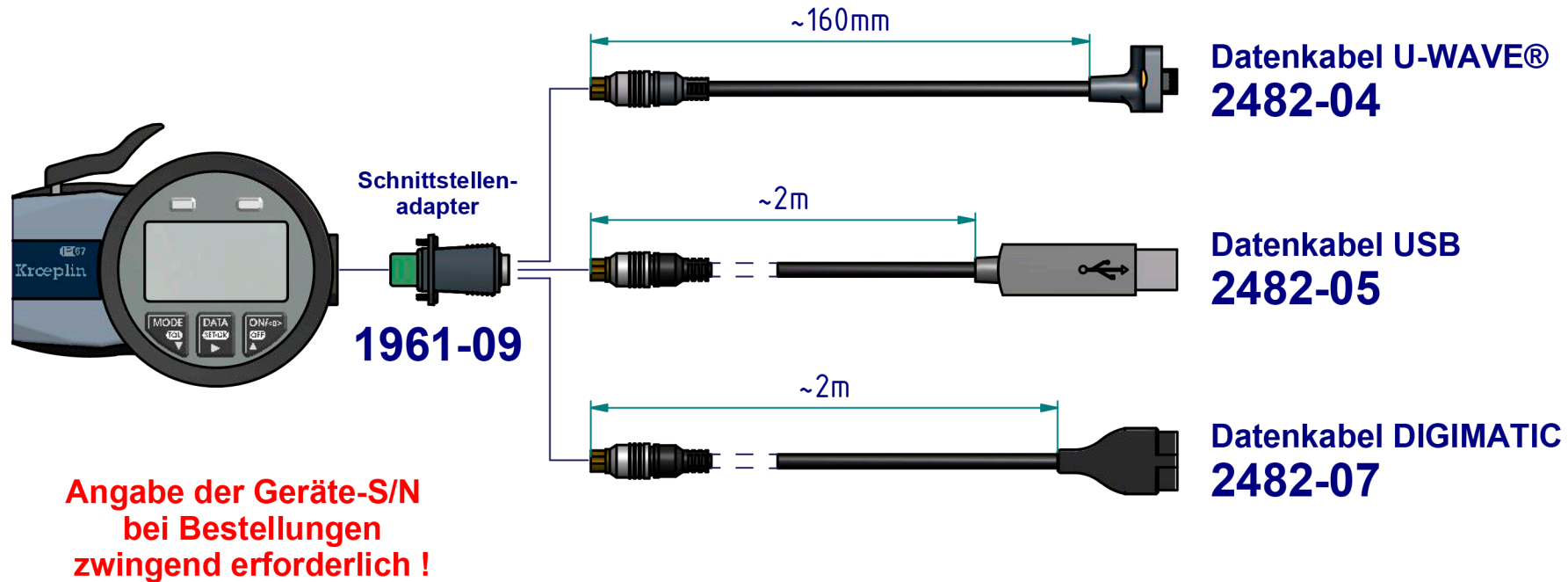
techn. Änderungen vorbehalten

**B = min. Nutbreite [mm]**  
**L = max. nutzbare Tastarmlänge [mm]**

Beispiel: Meb = 24    B = 1,7  
              A = 2        L = 73

Zeichnung-Nr.: DAB-G215P3\_KR  
Erstelldatum: 01.09.11  
Bearbeiter: J.Heuser  
  
Änderungsstand:  
Änderungsdatum:

Schnittstelle als Zubehör erhältlich:



techn. Änderungen vorbehalten

Zeichnung-Nr.: DAB-G215P3\_KR  
Erstelldatum: 01.09.11  
Bearbeiter: J.Heuser

Änderungsstand:  
Änderungsdatum: