

**FRIZIONI ELETTROMAGNETICHE
A DENTINI STATICHE NEGATIVE
A MOLLE
Serie MSZ**

**TOOTH ELECTROMAGNETIC
SPRING LOADED CLUTCHES
WITHOUT SLIP RING
Model MSZ**

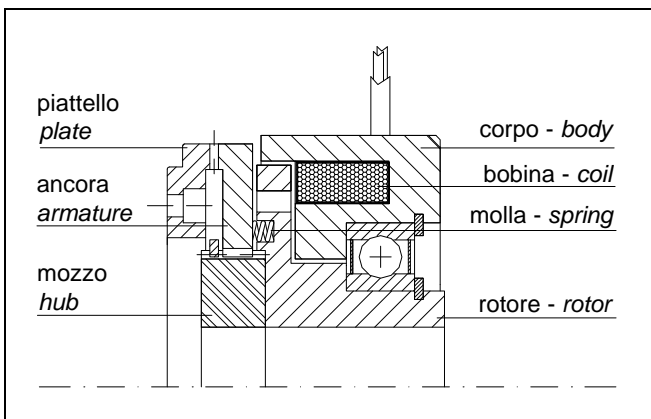
PRESTAZIONI (24VCC) • PERFORMANCES (24VDC)

tipo - size	coppia - torque (nm)	potenza - power (W)		g/min - RPM in olio - wet running max	g/min - RPM a secco - dry running max	peso - weight (kg)
		20°	120°			
MSZ 090	50	50	36	4500	3800	2,5
MSZ 105	100	78	58	3600	3100	3,5
MSZ 115	200	84	61	3300	2800	4,3
MSZ 140	400	135	95	2700	2100	8
MSZ 185	800	150	110	2100	1800	18
MSZ 215	1600	175	128	1800	1500	33,5
MSZ 265	3200	280	205	1450	1200	55
MSZ 320	6400	400	310	1200	950	98
MSZ 385	12800	540	430	1000	850	178

DIMENSIONI (mm) • DIMENSIONS (mm)

tipo - size	A	B	C max	D	E H7	F	G n x Ø	H	J	L	M	N	S
MSZ 090	100	58	30	90	58	68	4 x M6	5	1	51	4	10	0,8
MSZ 105	114	63	38	105	70	82	4 x M6	6	1	55	4	10	1
MSZ 115	125	65	42	115	80	92	6 x M6	6	1	57	4	10	1
MSZ 140	154	80	55	142	95	110	6 x M8	7	1	71	5	10	1,2
MSZ 185	205	100	75	185	130	148	6 x M10	8	1	90	6	10	1,2
MSZ 215	245	145	80	215	153	175	6 x M12	12	15	130	7	12	1,8
MSZ 265	290	165	95	265	215	240	12 x M12	15	15	160	8	16	2
MSZ 320	350	200	110	320	260	290	12 x M14	20	22	196	10	18	2
MSZ 385	425	245	130	385	315	355	12 x M16	25	27	240	12	20	2,5

NOME PARTICOLARI • PARTS NAME



ESEMPIO MONTAGGIO • MOUNTING EXAMPLE

