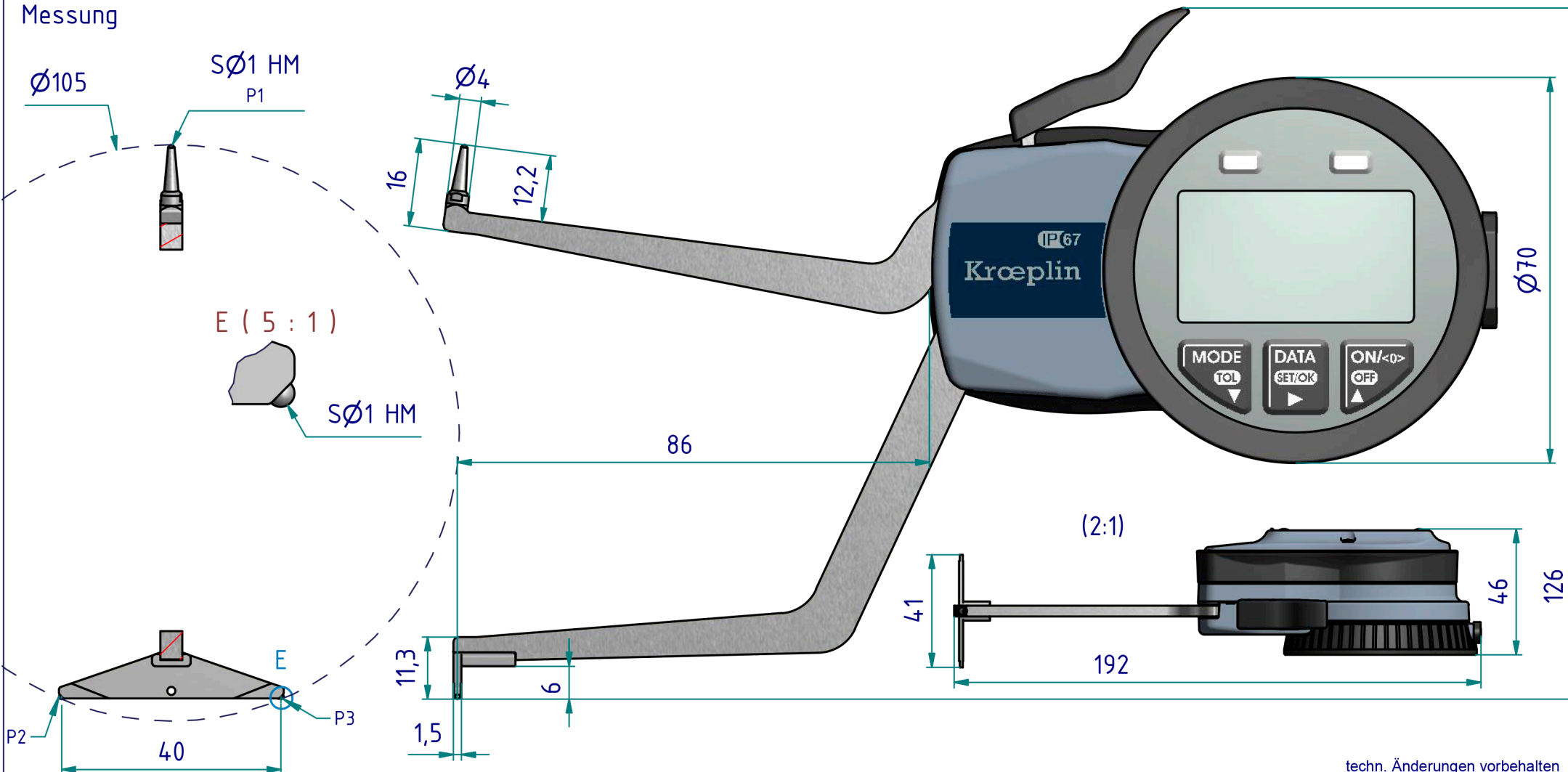


3-Punkt
Messung



techn. Änderungen vorbehalten

Serie: G - P3
Messbereich: 85 - 105 mm
Anzeigebereich: 84,5 - 106 mm
Zifferschrittwert: 0,005mm
Skalenteilungswert: -
Messkraft: 1,1 - 1,6 N
Gerätgewicht: 285g

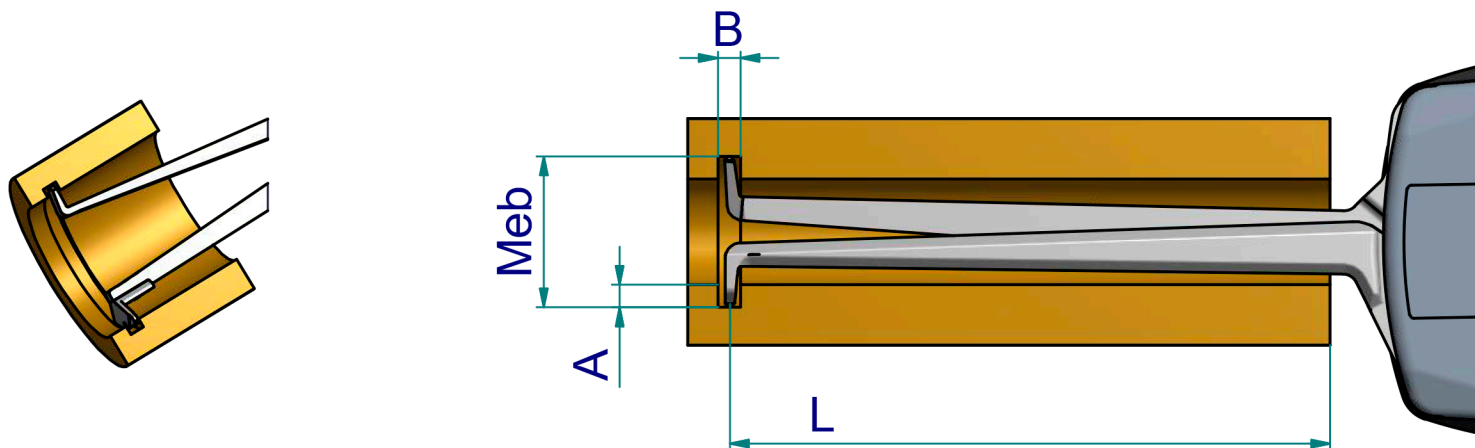
(Zulässige Abweichungen nach VDI/VDE/DGQ 2618 Bl. 12.1/13.1)

Fehlergrenze "G": 0,02mm
Wiederholgrenze "r": 0,01mm

Bezugstemperatur: 20° C
Betriebstemperatur: 10° C - 30° C
Lagertemperatur: -10° C - 50° C

Maßstab: 1:1
Zeichnung-Nr.: DAB-G285P3_KR
Erstelldatum: 02.09.11
Bearbeiter: J.Heuser

Änderungsstand:
Änderungsdatum:



Messleistung

Messbereich Meb [mm]

	85	86	88	90	92	94	96	98	100	102	105
0	0 / 80	0 / 80	0 / 81	0 / 81	0 / 82	0 / 82	0 / 83	0 / 83	0 / 83	0 / 84	0 / 84
1			1,6 / 80	1,6 / 81	1,6 / 81	1,6 / 81	1,6 / 82	1,6 / 82	1,6 / 83	1,6 / 83	1,6 / 83
2				1,6 / 81	1,6 / 81	1,6 / 81	1,6 / 82	1,7 / 82	1,7 / 82	1,8 / 83	1,8 / 83
3					1,8 / 81	1,8 / 82	1,8 / 82	1,9 / 83	1,9 / 83	2,0 / 83	2,1 / 83
4						2,1 / 82	2,1 / 82	2,1 / 83	2,1 / 83	2,2 / 83	2,2 / 83
5							2,2 / 82	2,2 / 82	2,3 / 83	2,4 / 82	2,5 / 83
6								2,5 / 82	2,5 / 83	2,5 / 83	2,6 / 83
7									2,6 / 83	2,7 / 83	2,8 / 83
8										2,9 / 83	3,1 / 83
B / L											

techn. Änderungen vorbehalten

B = min. Nutbreite [mm]

L = max. nutzbare Tastarmlänge [mm]

Beispiel

Meb = 92

B = 1,6

A = 2

L = 81

Zeichnung-Nr.:

DAB-G285P3_KR

Erstelldatum:

02.09.11

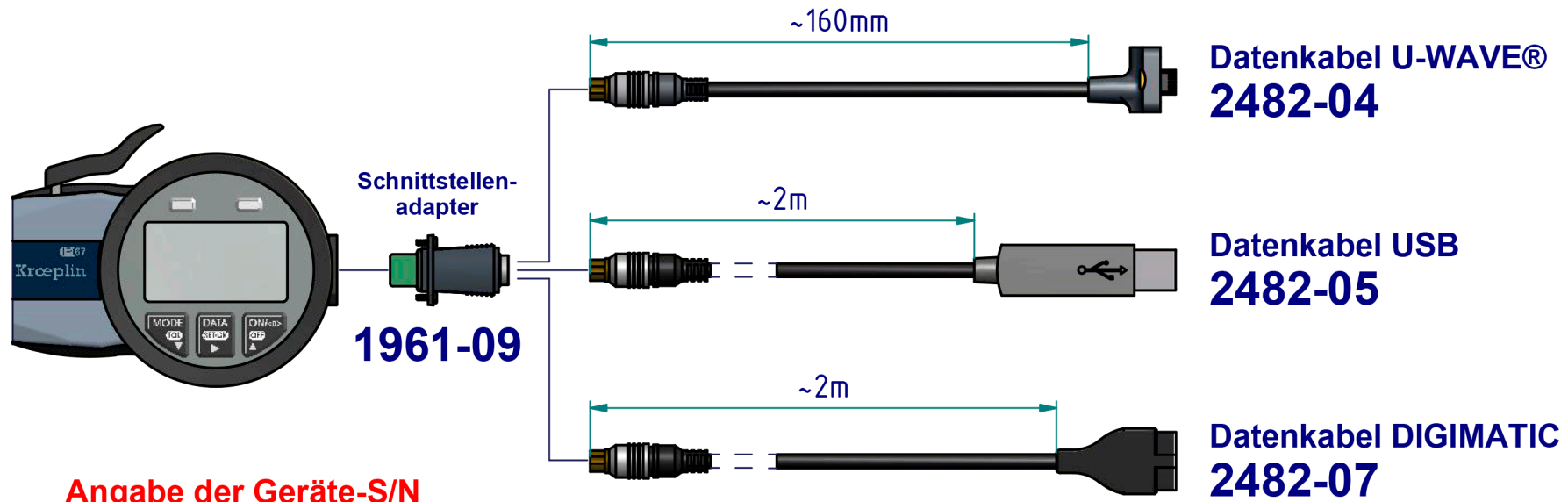
Bearbeiter:

J.Heuser

Änderungsstand:

Änderungsdatum:

Schnittstelle als Zubehör erhältlich:



**Angabe der Geräte-S/N
bei Bestellungen
zwingend erforderlich !**

techn. Änderungen vorbehalten

Zeichnung-Nr.:	DAB-G285P3_KR
Erstelldatum:	02.09.11
Bearbeiter:	J.Heuser
Änderungsstand:	
Änderungsdatum:	