

**FRENI ELETTRMAGNETICI
MONODISCO
Serie DFM**

**SINGLE PLATE
ELECTROMAGNETIC BRAKES
Model DFM**

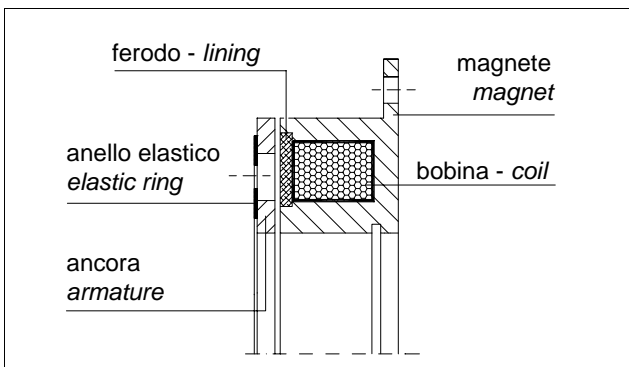
PRESTAZIONI (24 VCC) • PERFORMANCES (24VDC)

tipo size	coppia torque (Nm)	potenza power (W)	giri/min rpm	tempo inserzione engagement time (ms)	tempo disinserzione disengagement time (ms)	peso weight (kg)
DFM 039	0,6	6	10.000	15	3	0,06
DFM 045	0,9	6	10.000	20	4	0,10
DFM 054	1,8	8	10.000	25	5	0,17
DFM 065	3,6	10	10.000	35	6	0,26
DFM 080	7,5	11,5	8.000	35	10	0,28
DFM 100	15	16	6.000	40	20	0,51
DFM 125	30	21	5.000	60	30	0,95
DFM 150	60	28	4.000	80	45	1,71
DFM 190	120	38	3.000	100	60	3,20
DFM 230	240	45	3.000	115	70	5,85
DFM 290	480	70	2.000	130	80	11

DIMENSIONI (mm) • DIMENSIONS (mm)

tipo-size	A	B	C H8	D h9	E	F	G	H	K	I	L	N	P	S	V	Z
DFM 039	31	16	11	39	4x3,4	1,5	33,5	19,5	2x2,1	2x5	18,35	-	12,5	0,1	2x3,7	0,8
DFM 045	34	19	13	45	4x3,4	2	38	23	3x2,6	3x6	21,55	-	15	0,1	3x4,5	1,2
DFM 054	43	22,3	19	54	4x3,4	2	47	30	3x3,1	3x6,5	25,4	-	21	0,2	3x5	1,6
DFM 065	54	23,5	26	65	4x3,4	2	58	38	3x3,1	3x6,5	26,7	-	29	0,2	3x5	1,6
DFM 080	63	18	35	80	4x4,5	2	72	46	3x3,1	3x6,5	22	3,5	34,5	0,2	3x5,5	1,4
DFM 100	80	20	42	100	4x5,5	2,5	90	60	3x4,1	3x8	24,5	4,3	43,2	0,2	3x7	1,7
DFM 125	100	22	52	125	4x6,6	3	112	76	3x5,15	3x10,5	27,9	5	51,5	0,2	3x9	2,1
DFM 150	125	24	62	150	4x6,6	3,5	137	95	3x6,1	3x12	31	5,5	61,5	0,3	3x10	2,5
DFM 190	160	26	80	190	4x9	4	175	120	3x8,2	3x15	35	6	79,5	0,3	3x13	3
DFM 230	200	30	100	230	4x9	5	215	158	3x10,2	3x18	41,4	7	99,5	0,5	3x16	4
DFM 290	250	35	125	290	4x11	6	270	210	4x12,2	4x22	47,9	8	124,5	0,5	4x20	4,3

DENOMINAZIONE ELEMENTI - PARTS NAME



ESEMPIO DI MONTAGGIO - MOUNTING EXAMPLE

