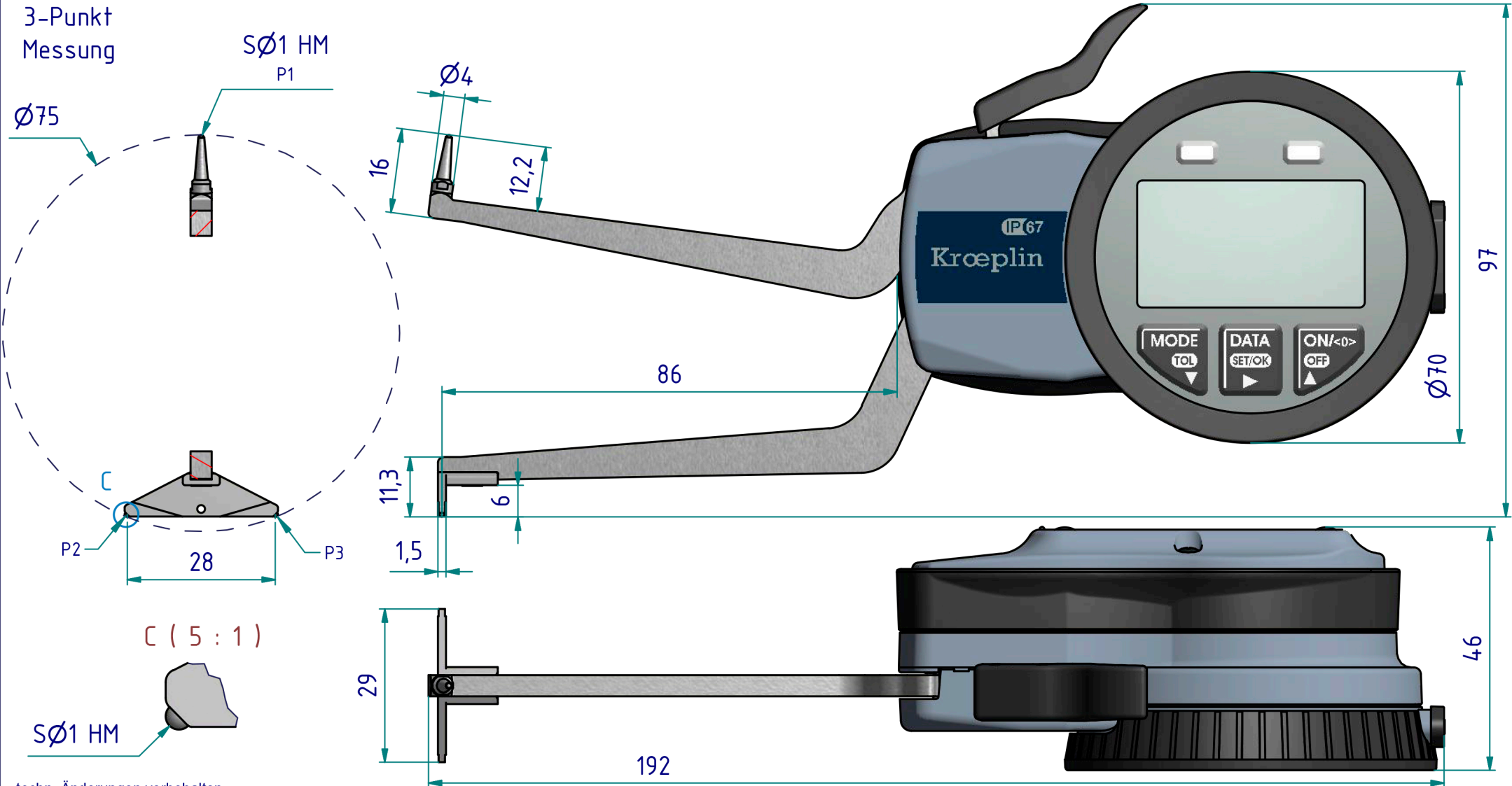


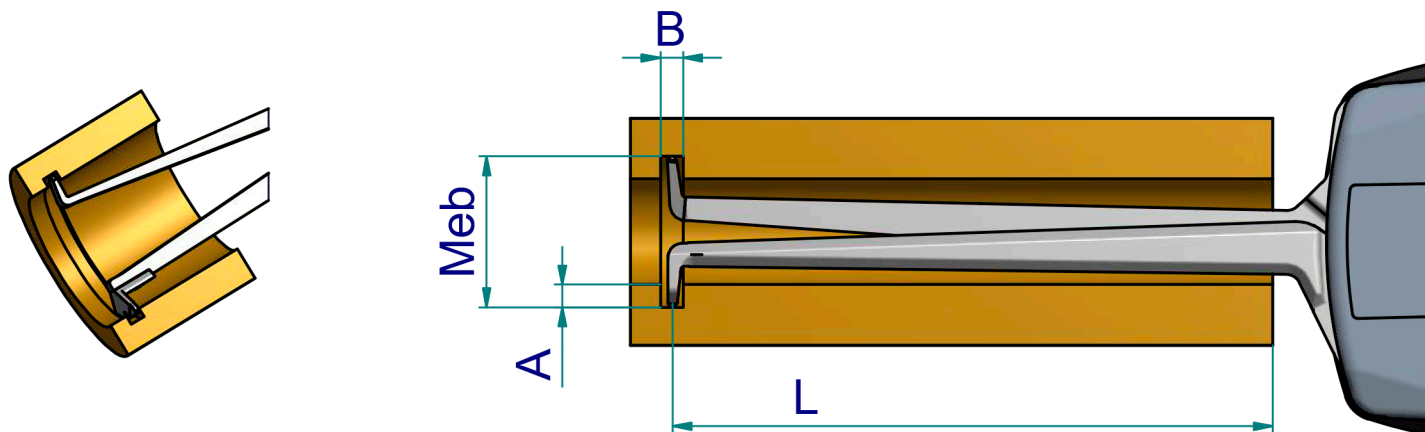
Datenblatt: G255P3



Serie: G - P3
Messbereich: 55 - 75 mm
Anzeigebereich: 54,5 - 75,5 mm
Zifferschrittwert: 0,005mm
Skalenteilungswert: -
Messkraft: 1,1 - 1,6 N
Gerätgewicht: 270g

(Zulässige Abweichungen nach VDI/VDE/DGQ 2618 Bl. 12.1/13.1)
Fehlergrenze "G": 0,02mm
Wiederholgrenze "r": 0,01mm
Bezugstemperatur: 20° C
Betriebstemperatur: 10° C - 30° C
Lagertemperatur: -10° C - 50° C

Maßstab: 1:1
Zeichnung-Nr.: DAB-G255P3_KR
Erstelldatum: 13.09.11
Bearbeiter: J.Heuser
Änderungsstand:
Änderungsdatum:



Messleistung

		Messbereich Meb [mm]										
		55	56	58	60	62	64	66	68	70	72	75
Nuttliefe A [mm]	0	0/81	0/81	0/81	0/82	0/82	0/82	0/83	0/83	0/83	0/84	0/84
	1			1,6/81	1,6/81	1,7/81	1,7/82	1,7/82	1,7/82	1,7/83	1,7/83	1,7/83
	2				1,7/81	1,7/81	1,7/81	1,7/82	1,7/82	1,8/83	1,8/83	1,9/83
	3					1,9/81	1,9/81	1,9/82	1,9/82	1,9/83	2,0/83	2,1/83
	4						2,1/81	2,1/81	2,1/82	2,1/82	2,2/83	2,2/83
	5							2,2/82	2,2/82	2,2/82	2,3/83	2,4/83
	6								2,4/82	2,4/82	2,5/83	2,6/83
	7									2,6/82	2,7/83	2,8/83
	8										2,9/83	3,1/83
B/L												

techn. Änderungen vorbehalten

Zeichnung-Nr.: DAB-G255P3_KR
 Erstellungsdatum: 02.09.11
 Bearbeiter: J.Heuser

Änderungsstand:
 Änderungsdatum:

B = min. Nuttbreite [mm]

L = max. nutzbare Tastarmlänge [mm]

Beispiel

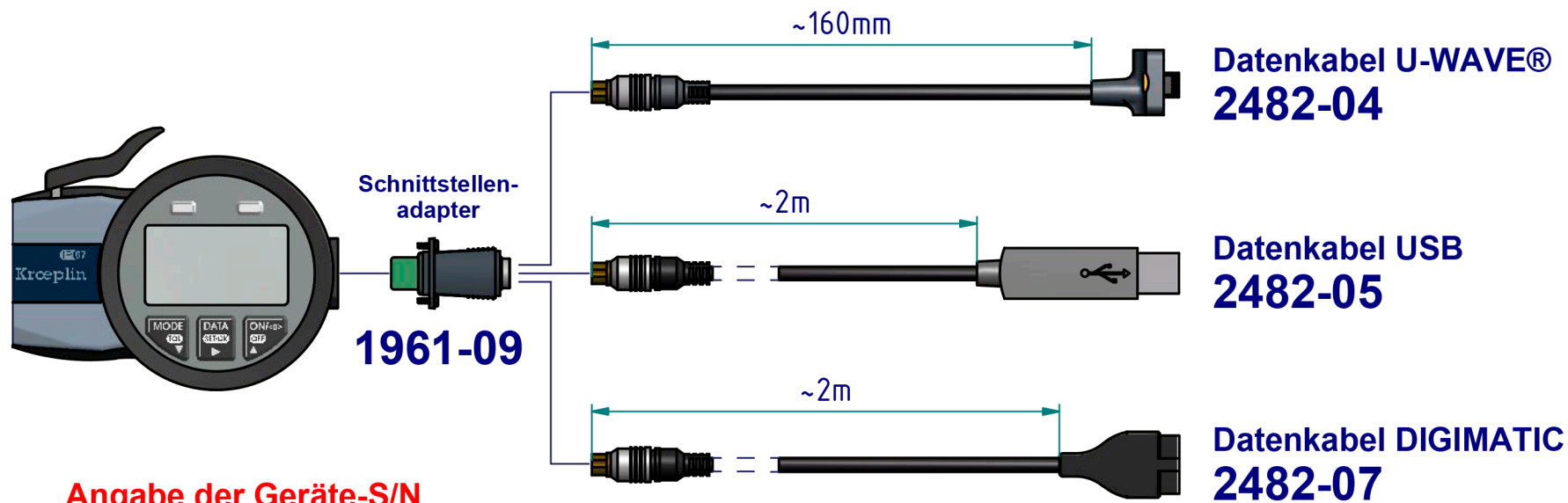
Meb = 64

A = 2

B = 1,7

L = 81

Schnittstelle als Zubehör erhältlich:



**Angabe der Geräte-S/N
bei Bestellungen
zwingend erforderlich !**

techn. Änderungen vorbehalten

Zeichnung-Nr.:	DAB-G255P3_KR
Erstelldatum:	02.09.11
Bearbeiter:	J.Heuser
Änderungsstand:	
Änderungsdatum:	