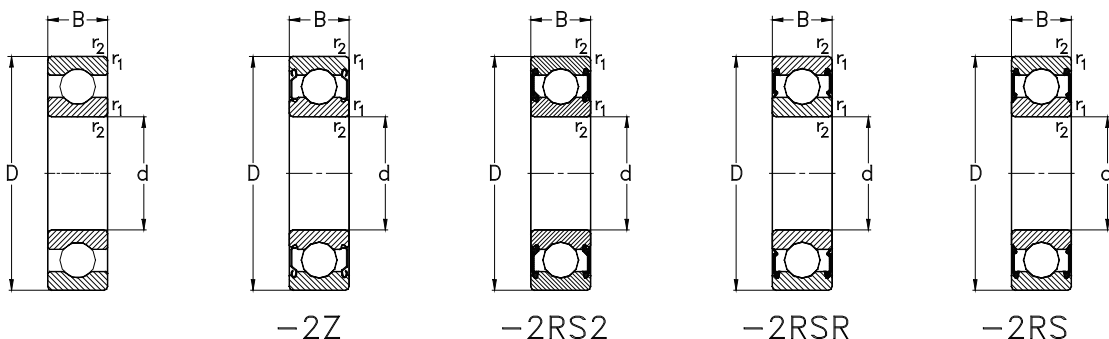


**Einreihige Rillenkugellager**  
Single Row Deep Groove Ball Bearings



Hauptabmessungen [mm]				Lagertyp	Tragzahlen [kN]			Referenzdrehzahlen [min <sup>-1</sup> ]	Grenzdrehzahlen [min <sup>-1</sup> ]	Gewicht [kg]
Boundary dimensions [mm]				Designation	Load ratings [kN]			Thermal speed ratings [rpm]	Limited speed ratings [rpm]	Weight [kg]
d	D	B	r <sub>1</sub> , r <sub>2</sub> min		C <sub>r</sub> dyn.	C <sub>0r</sub> stat.	C <sub>u</sub>	n <sub>0r</sub>	n <sub>G</sub>	m
12	32	10	0,6	<b>6201-2Z</b>	6,8	3,1	0,1	--	24000	0,04
	37	12	1	<b>6301</b>	9,7	4,2	0,2	20000	28000	0,06
	37	12	1	<b>6301-RS2</b>	9,7	4,2	0,2	--	13000	0,06
	37	12	1	<b>6301-2RS2</b>	9,7	4,2	0,2	--	13000	0,06
	37	12	1	<b>6301-Z</b>	9,7	4,2	0,2	--	20000	0,06
	37	12	1	<b>6301-2Z</b>	9,7	4,2	0,2	--	20000	0,06
15	24	5	0,3	<b>61802</b>	2	1,3	0,1	19200	38000	0,007
	24	5	0,3	<b>61802-2RSR</b>	2	1,3	0,1	--	18500	0,007
	24	5	0,3	<b>61802-2Z</b>	2	1,3	0,1	--	28000	0,007
	28	7	0,3	<b>61902</b>	4,3	2,3	0,1	20600	34000	0,016
	28	7	0,3	<b>61902-2RSR</b>	4,3	2,3	0,1	--	16000	0,016
	28	7	0,3	<b>61902-2Z</b>	4,3	2,3	0,1	--	24000	0,016
	32	8	0,3	<b>16002</b>	5,6	2,8	0,1	20000	32000	0,03
	32	9	0,3	<b>6002</b>	5,6	2,8	0,1	21500	32000	0,029
	32	9	0,3	<b>6002-RS2</b>	5,6	2,8	0,1	--	15000	0,029
	32	9	0,3	<b>6002-2RS2</b>	5,6	2,8	0,1	--	15000	0,029
	32	9	0,3	<b>6002-Z</b>	5,6	2,8	0,1	--	24000	0,029
	32	9	0,3	<b>6002-2Z</b>	5,6	2,8	0,1	--	24000	0,029
35	11	0,6	0,6	<b>6202</b>	7,6	3,7	0,2	20200	28000	0,043
	11	0,6	0,6	<b>6202-RS2</b>	7,6	3,7	0,2	--	13000	0,043
	11	0,6	0,6	<b>6202-2RS2</b>	7,6	3,7	0,2	--	13000	0,043
	11	0,6	0,6	<b>6202-Z</b>	7,6	3,7	0,2	--	20000	0,043