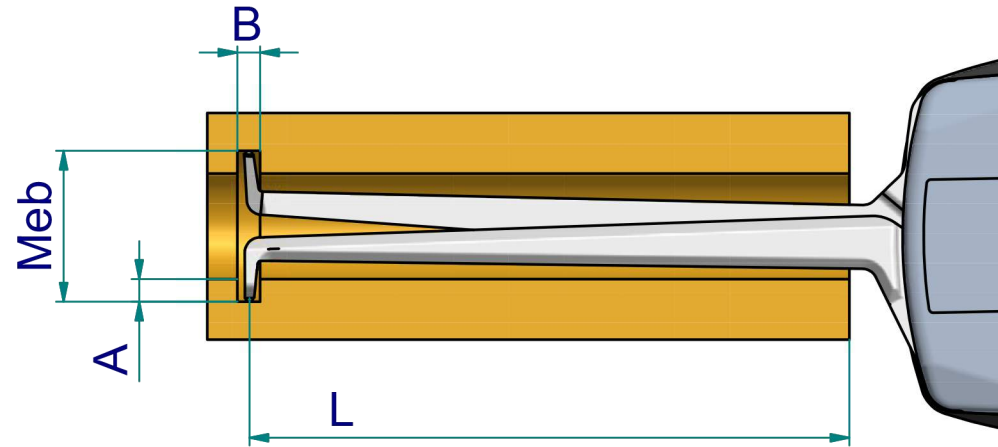


subject to technical alterations

type: H
range: 40 - 60 mm
range of indication: 39,5 - 60,5 mm
digital step: -
scale interval: 0,01 mm
measuring force: 1,1 - 1,6 N
weight: 195 g

acceptable deviations
 VDI/VDE/DGQ 2618 Bl. 12.1/13.1)
max. permissible errors "G": 0,03 mm
repeatability "r": 0,01 mm
reference temperature: 20° C
operation temperature: 10° C - 30° C
storage temperature: -10° C - 50° C

scale: 1:1
drawing-nr.: DAB-H240_KR_e
date of issue: 09.01.09
name: T.Koenig
revision status:
revision date:



measuring capacity

groove depth A [mm]	measuring range Meb [mm]										
	40	42	44	46	48	50	52	54	56	58	60
0	0 / 81,5	0 / 82,2	0 / 82,9	0 / 84,0	0 / 85,5	0 / 86,6	0 / 87,0	0 / 87,2	0 / 87,4	0 / 87,6	0 / 87,7
1		1,5 / 81,8	1,5 / 82,5	1,5 / 83,3	1,5 / 84,5	1,5 / 86,0	1,5 / 86,8	1,5 / 87,0	1,5 / 87,2	1,5 / 87,4	1,5 / 87,4
2			1,7 / 82,1	1,7 / 82,8	1,7 / 83,6	1,7 / 85,0	1,7 / 86,3	1,7 / 86,8	1,7 / 87,0	1,7 / 87,1	1,7 / 87,2
3				1,9 / 82,3	1,9 / 83,0	1,9 / 84,0	1,9 / 85,6	1,9 / 86,5	1,9 / 86,8	1,9 / 86,9	1,9 / 86,9
4					2,1 / 82,5	2,1 / 83,3	2,1 / 84,4	2,1 / 86,0	2,1 / 86,6	2,1 / 86,7	2,1 / 86,7
5						2,2 / 82,7	2,2 / 83,5	2,2 / 84,9	2,2 / 86,2	2,2 / 86,5	2,2 / 86,5
6							2,4 / 82,8	2,4 / 83,8	2,4 / 85,3	2,4 / 86,3	2,4 / 86,3
7								2,6 / 83,0	2,6 / 84,1	2,6 / 85,6	2,6 / 86,2
8									2,8 / 83,2	2,8 / 84,4	2,8 / 85,4
	B / L										

subject to technical alterations

drawing-nr.: DAB-H240_KR_e
 date of issue: 09.01.09
 name: T.Koenig

B = minimum groove width [mm]
 L = maximum usable arm length [mm]

Example: Meb = 46 B = 1,7
 A = 2 L = 82,8

revision status:
 revision date: