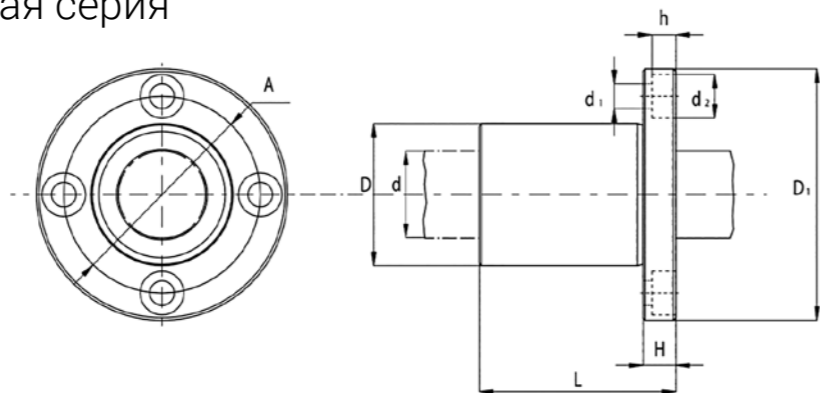
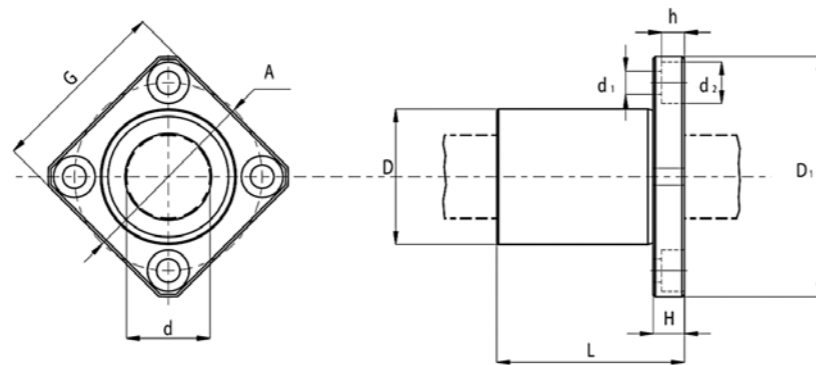


### LMEF..UU фланцевая серия



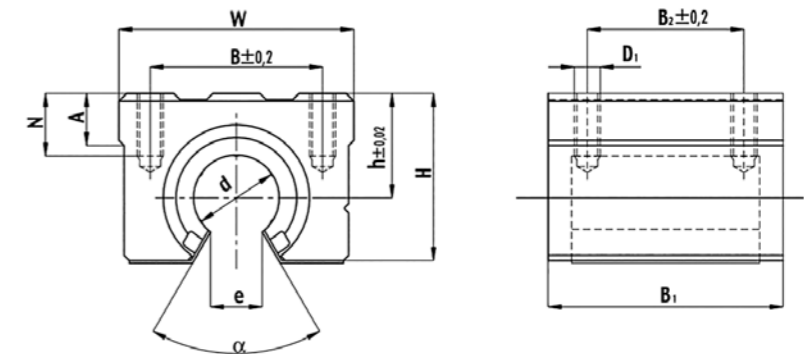
№	Внешний диаметр D, мм	Внутренний диаметр d, мм	Длина L, мм	D <sub>1</sub> , мм	H, мм	A, мм	d <sub>1</sub> x d <sub>2</sub> x h, мм	С дин., Н	C <sub>0</sub> стат., Н	К-во рециркуляций	Вес, кг
LMEF12UU	22	12	32	42	6	32	4,5 x 7,5 x 4,1	500	770	4	0,086
LMEF16UU	26	16	36	46	6	36	4,5 x 7,5 x 4,1	570	890	5	0,12
LMEF20UU	32	20	45	54	8	43	5,5 x 9 x 5,1	860	1370	5	0,184
LMEF25UU	40	25	48	62	8	51	5,5 x 9 x 5,1	980	1560	6	0,335
LMEF30UU	47	30	68	76	10	62	6,6 x 11 x 6,1	1560	2740	6	0,545
LMEF40UU	62	40	80	98	13	80	9 x 14 x 8,1	2105	4010	6	1,18
LMEF50UU	75	50	100	112	13	94	9 x 14 x 8,1	3820	7930	6	1,73
LMEF60UU	90	60	125	134	18	112	11 x 17 x 11,1	4700	9990	6	3,18

### LMEK..UU фланцевая серия



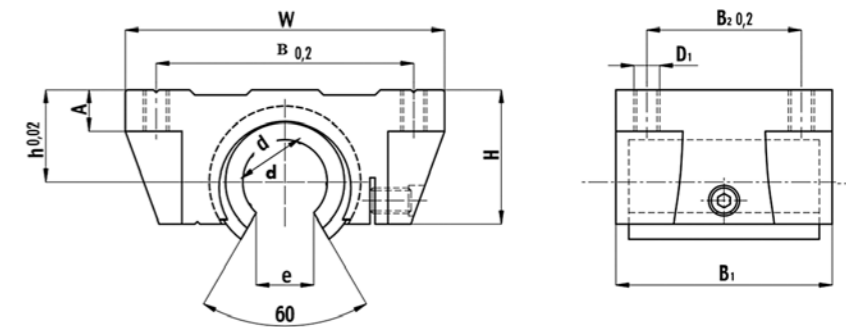
№	Внешний диаметр D, мм	Внутренний диаметр d, мм	Длина L, мм	D <sub>1</sub> , мм	G, мм	H, мм	A, мм	d <sub>1</sub> x d <sub>2</sub> x h, мм	С дин., Н	C <sub>0</sub> стат., Н	К-во рециркуляций	Вес, кг
LMEK12UU	22	12	32	42	32	6	32	4,5 x 7,5 x 4,1	500	770	4	0,066
LMEK16UU	26	16	36	46	35	6	36	4,5 x 7,5 x 4,1	570	910	5	0,09
LMEK20UU	32	20	45	54	42	8	43	5,5 x 9 x 5,1	860	1370	5	0,149
LMEK25UU	40	25	48	62	50	8	51	5,5 x 9 x 5,1	980	1560	6	0,295
LMEK30UU	47	30	68	76	60	10	62	6,6 x 11 x 6,1	1560	2740	6	0,46
LMEK40UU	62	40	80	98	75	13	80	9 x 14 x 8,1	2105	4010	6	0,995
LMEK50UU	75	50	100	112	88	13	94	9 x 14 x 8,1	3820	7930	6	1,55

### SBR..UU открытая конструкция



Артикул	Тип	Размеры, мм											α	С дин., Н	C <sub>0</sub> стат., Н	Вес, кг
		Ø внут.	A	B	B <sub>1</sub>	B <sub>2</sub>	D <sub>1</sub>	e	h	H	N	W				
SBR16UU	SBR-UU	16	9	30	45	30	M5	10	20	33	12	45	80°	774	1180	0,15
SBR20UU	SBR-UU	20	11	35	50	35	M6	10	23	39	12	48	60°	882	1370	0,2
SBR25UU	SBR-UU	25	14	40	65	40	M6	11,5	27	47	12	60	50°	980	1570	0,45
SBR30UU	SBR-UU	30	15	50	70	50	M8	14	33	56	18	70	50°	1570	2740	0,63
SBR40UU	SBR-UU	40	20	65	90	65	M10	19	42	72	20	90	50°	2160	4020	1,33

### TBR..UU открытая конструкция, регулируемый зазор



Артикул	Тип	Размеры, мм											С дин., Н	C <sub>0</sub> стат., Н	Вес, кг
		Ø внут.	A	B	B <sub>1</sub>	B <sub>2</sub>	D <sub>1</sub>	e	h	H	W				
TBR16UU	TBR-UU	16	8	50	42	30	M5	10	18	26	62	392	490	0,18	
TBR20UU	TBR-UU	20	10	54	51	37	M6	10	21	31	68	784	1176	0,3	
TBR25UU	TBR-UU	25	14,6	65	65	50	M8	11,5	28	41	82	1568	2352	0,6	
TBR30UU	TBR-UU	30	13,5	75	75	60	M8	14	33,5	48	91	1764	2940	0,9	