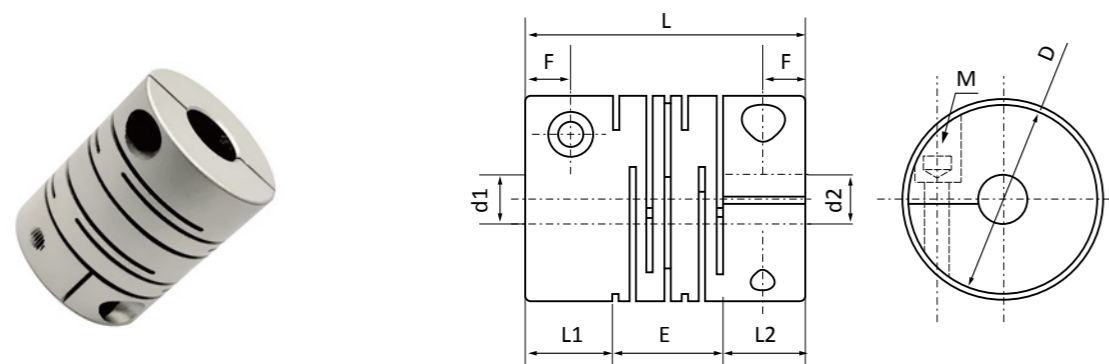


## FC-P2 гибкая зажимного типа

Обеспечивает передачу вращательных движений механизма беззазорным методом, снижает уровень вибрации и нагрузок на основные узлы агрегата. Эффективно выравнивает дефекты соосности во всех направлениях одновременно. Имеет увеличенный показатель жесткости на скручивание. Благодаря элементу цельной заготовки, в котором нет подвижных деталей, муфта обладает повышенной прочностью, оптимальным уровнем балансировки и отсутствием слабых мест. Изготовлена с использованием специального алюминиевого сплава высокой степени прочности с анодированной поверхностью.



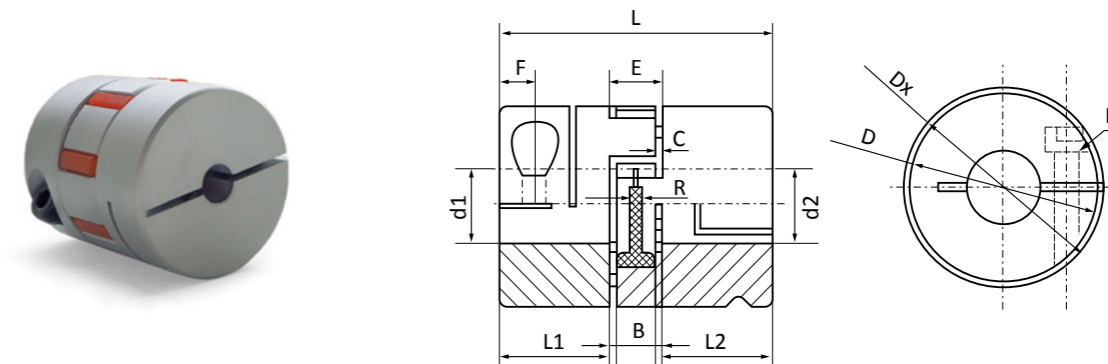
| Тип     | Ø отверстий d1, d2 |       | D, мм | L, мм | L1/L2, мм | E, мм | F, мм | M    | Момент затяжки, Н*м |
|---------|--------------------|-------|-------|-------|-----------|-------|-------|------|---------------------|
|         | мин.               | макс. |       |       |           |       |       |      |                     |
| FC16-P2 | 5                  | 8     | 16    | 23    | 6,5       | 10    | 3     | M2.5 | 1                   |
| FC20-P2 | 5                  | 10    | 20    | 26    | 7,5       | 11    | 3     | M2.5 | 1                   |
| FC25-P2 | 6                  | 12    | 25    | 31    | 8,5       | 14    | 4     | M3   | 1,5                 |
| FC32-P2 | 8                  | 16    | 32    | 41    | 12        | 17    | 6     | M4   | 2,5                 |
| FC40-P2 | 8                  | 20    | 40    | 56    | 17        | 22    | 8,5   | M5   | 4                   |
| FC50-P2 | 12                 | 25    | 50    | 71    | 21        | 29    | 10,5  | M6   | 8                   |
| FC63-P2 | 14                 | 35    | 63    | 90    | 26        | 38    | 13    | M8   | 16                  |

| Тип     | Ном. крут. момент Н*м | Макс. крут. момент Н*м | Доп. скорость вращения об/мин | Стат. крутильная жесткость Н*м/рад | Момент инерции 10 <sup>6</sup> кг*м <sup>2</sup> | Осевое отклон. мм | Радиальное отклон. мм | Угловое отклон. ° | Вес, г |
|---------|-----------------------|------------------------|-------------------------------|------------------------------------|--|-------------------|-----------------------|-------------------|--------|
| FC16-P2 | 0,5                   | 1                      | 24000                         | 80                                 | 0,34   | ±0.4              | 0,1                   | 2                 | 9,2    |
| FC20-P2 | 1                     | 2                      | 20000                         | 170                                | 0,91   | ±0.4              | 0,1                   | 2                 | 19     |
| FC25-P2 | 2                     | 4                      | 15000                         | 380                                | 2,6  | ±0.5              | 0,15                  | 2                 | 37     |
| FC32-P2 | 4                     | 8                      | 12000                         | 500                                | 9,7  | ±0.5              | 0,15                  | 2                 | 75     |
| FC40-P2 | 8                     | 16                     | 9500                          | 700                                | 33   | ±0.5              | 0,2                   | 2                 | 145    |
| FC50-P2 | 16                    | 32                     | 7000                          | 1800                               | 100  | ±0.5              | 0,2                   | 2                 | 300    |
| FC63-P2 | 32                    | 64                     | 6000                          | 3100                               | 320  | ±0.5              | 0,2                   | 2                 | 580    |

Особенности: материал – алюминиевый сплав.

## JC-C кулачковая зажимного типа

Специальные полиуретановые вставки снижают уровень вибраций, исходящих от двигателя и передающихся приводу. Отсутствие вибраций позволяет добиться максимальной точности обработки детали.



| Тип     | Ø отверстий d1, d2 |       | Размеры, мм |     |    |    |      |    |    |     |     |      |   |      |     | Момент затяжки, Н*м |
|---------|--------------------|-------|-------------|-----|----|----|------|----|----|-----|-----|------|---|------|-----|---------------------|
|         | мин.               | макс. | D           | L   | L1 | L2 | F    | E  | B  | C   | R   | DK   | G | M    |     |                     |
| JC14-C  | 3                  | 6     | 14          | 22  | 7  | 7  | 3,5  | 8  | 6  | 1   | -   | 17,2 | - | M2.5 | 0,5 |                     |
| JC16-C  | 3                  | 7     | 16          | 22  | 7  | 7  | 3,5  | 8  | 6  | 1   | -   | 19,2 | - | M2.5 | 0,5 |                     |
| JC20-C  | 4                  | 10    | 20          | 30  | 10 | 10 | 5    | 10 | 8  | 1   | 1,2 | 24   | - | M3   | 1,5 |                     |
| JC25-C  | 4                  | 12    | 25          | 34  | 11 | 11 | 5    | 12 | 10 | 1   | 2   | 26,5 | - | M4   | 1,5 |                     |
| JC30-C  | 5                  | 16    | 30          | 35  | 11 | 11 | 5    | 13 | 10 | 1,5 | 2   | 31,4 | - | M4   | 1,7 |                     |
| JC40-C  | 8                  | 24    | 40          | 66  | 25 | 25 | 12   | 16 | 12 | 2   | 4   | 47   | - | M5   | 8   |                     |
| JC55-C  | 10                 | 28    | 55          | 78  | 30 | 30 | 10,5 | 18 | 14 | 2   | 4   | 60   | - | M6   | 8   |                     |
| JC65-C  | 12                 | 38    | 65          | 90  | 35 | 35 | 11,5 | 20 | 15 | 2,5 | 4   | 72   | - | M8   | 16  |                     |
| JC80-C  | 16                 | 45    | 80          | 114 | 45 | 45 | 15,5 | 24 | 18 | 3   | 4   | 80   | - | M8   | 16  |                     |
| JC95-C  | 20                 | 55    | 95          | 126 | 50 | 50 | 18   | 26 | 20 | 3   | -   | 95   | - | M10  | 40  |                     |
| JC105-C | 20                 | 62    | 105         | 140 | 56 | 56 | 21   | 28 | 21 | 3,5 | -   | 105  | - | M12  | 115 |                     |
| JC120-C | 20                 | 74    | 120         | 160 | 65 | 65 | 26   | 30 | 22 | 4   | -   | 120  | - | M12  | 115 |                     |
| JC135-C | 22                 | 80    | 135         | 185 | 75 | 75 | 33   | 35 | 26 | 4,5 | -   | 135  | - | M12  | 115 |                     |

Особенности: материал – алюминиевый сплав.