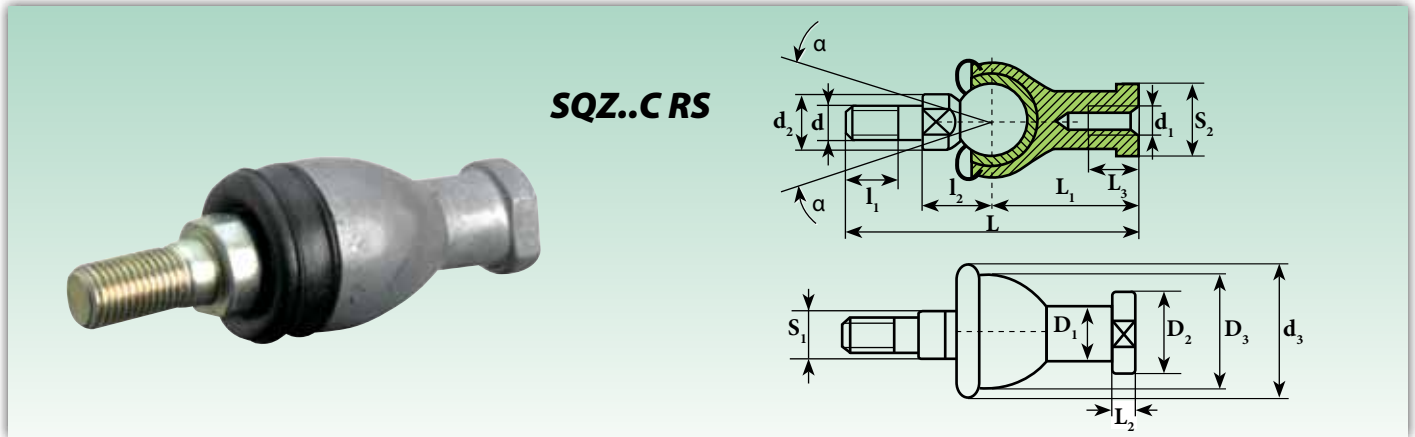


Gerade Kugelköpfe

Сферические прямые наконечники



Kurzzeichen ¹⁾ Обозначение ¹⁾	Abmessungen (mm) Размеры (mm)														Grad Градусы	Belastung Нагрузка		Gewicht Масса	
	d	d ₁	d ₂	d ₃ *	D ₁	D ₂	D ₃	l ₁	l ₂	L	l ₁	l ₂	l ₃	S ₁		S ₂	≈ α		dynamisch C ₀ Динамическая C ₀ KN
SQZ 5 C RS	5	M 5x0,8	9	20	9	11	17	8	11	46	24	4	12	7	9	15	1,7	5,7	0,025
SQZ 6 C RS	6	M 6x1	10	20	10	13	20	11	12,2	55,2	28	5	15	8	11	15	2,2	7,5	0,040
SQZ 8 C RS	8	M 8x1,25	12	24	12,5	16	24	12	16	65	32	5	16	10	14	15	3,3	11	0,075
SQZ 10 C RS	10	M 10x1,25	14	30	15	19	28	15	19,5	74,5	35	6,5	18	11	17	15	4,8	16	0,121
SQZ 10 C RS-1	10	M 10x1,5	14	30	15	19	28	21	19,5	80,5	35	6,5	18	11	17	15	4,8	16	0,121
SQZ 12 C RS	12	M 12x1,25	17	32	17,5	22	32	17	21	84	40	6,5	20	15	19	15	6,6	22	0,187
SQZ 12 C RS-1	12	M 12x1,75	17	32	17,5	22	32	24	21	91	40	6,5	20	15	19	15	6,6	22	0,187
SQZ 14 C RS	14	M 14x1,5	19	38	20	25	36	22	23,5	103	45	8	25	17	22	11	8,7	29	0,277
SQZ 14 C RS-1	14	M 14x2	19	38	20	25	36	28	23,5	109	45	8	25	17	22	11	8,7	29	0,277
SQZ 16 C RS	16	M 16x1,5	22	44	22	27	40	23	25,5	112	50	8	27	19	22	11	10	33	0,361
SQZ 16 C RS-1	16	M 16x2	22	44	22	27	40	29	25,5	118	50	8	27	19	22	11	10	33	0,361
SQZ 18 C RS	18	M 18x1,5	23	45	25	31	45	25	31	130,50	58	10	32	20	27	11	11	37	0,539
SQZ 20 C RS	20	M 20x1,5	27	50	27,5	34	45	25	29	133	63	10	38	24	30	7,5	11	37	0,575
SQZ 22 C RS	22	M 22x1,5	27	52	30	37	50	26	33	145	70	12	43	24	32	7,5	14	46	0,757

Auf Anfrage aus nichtrostendem Stahl lieferbar
На заказ, поставляются в исполнении из нерж. стали

¹⁾ Für Linksgewinde das Nachsetzzeichen "L" hinzufügen (Beispiel: SQZL..C RS)
 Для левой резьбы следует добавить суффикс "L" (например: SQZL..C RS)

Gleitpaarung: Stahl/Stahl mit Fett vorgeschmiert
 Скользящее соединение: сталь/сталь с предварительно заложенной смазкой
 * Werkstoff Gummi, Abmessungen annäherungsweise. Резиновый материал, приблизительные размеры