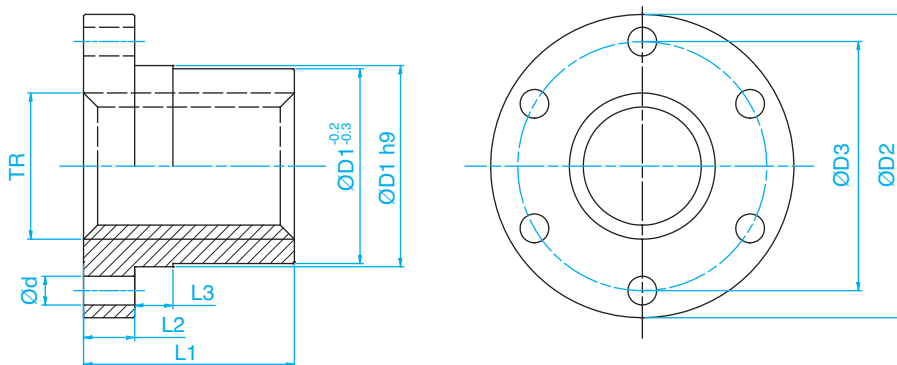


ECROUS BRONZE - BRONZE NUTS

Type BFM



collettte ronde

Bronze CC493K (CuSn7ZnPb) selon ISO2901/2903 et DIN 103 tolérance 7H

Référence Type	Dimensions - mm							Surface de contact Contact surface mm ²	Poids Weight g
	D1	D2	D3	d	L1	L2	L3	mm ²	g
BFM 10-2 -	25	42	34	5	25	10	6	250	160
BFM 12-3 -	28	48	38	6	35	12	8	400	266
BFM 12-6 -									
BFM 14-3 -	28	48	38	6	35	12	8	460	258
BFM 14-6 -									
BFM 16-4 -	28	48	38	6	35	12	8	530	244
BFM 16-8 -									
BFM 18-4 -	28	48	38	6	35	12	8	610	228
BFM 18-8 -									
BFM 20-4 -	32	55	45	7	44	12	8	870	346
BFM 20-8 -									
BFM 22-5 -	32	55	45	7	44	12	8	1 030	322
BFM 22-10 -									
BFM 24-5 -	32	55	45	7	44	12	8	1 040	304
BFM 24-10 -									
BFM 26-5 -	38	62	50	7	46	14	8	1 280	474
BFM 28-5 -									
BFM 28-10 -	38	62	50	7	46	14	8	1 200	442
BFM 30-6 -									
BFM 30-12 -	38	62	50	7	46	14	8	1 370	408
BFM 32-6 -									
BFM 32-12 -	45	70	58	7	54	16	10	1 710	706
BFM 36-6 -									
BFM 36-12 -	45	70	58	7	54	16	10	1 950	606
BFM 40-7 -									
BFM 40-14 -	63	95	78	9	66	16	12	2 650	1.700
BFM 44-7 -									
BFM 50-8 -	72	110	90	11	75	18	14	4 540	2.324
BFM 60-9 -	88	130	110	13	90	20	16	5 490	3.942
BFM 70-10 -	95	140	120	13	105	22	17	7 500	4.465

D : Pas à droite - Right hand

G : Pas à gauche - Left hand