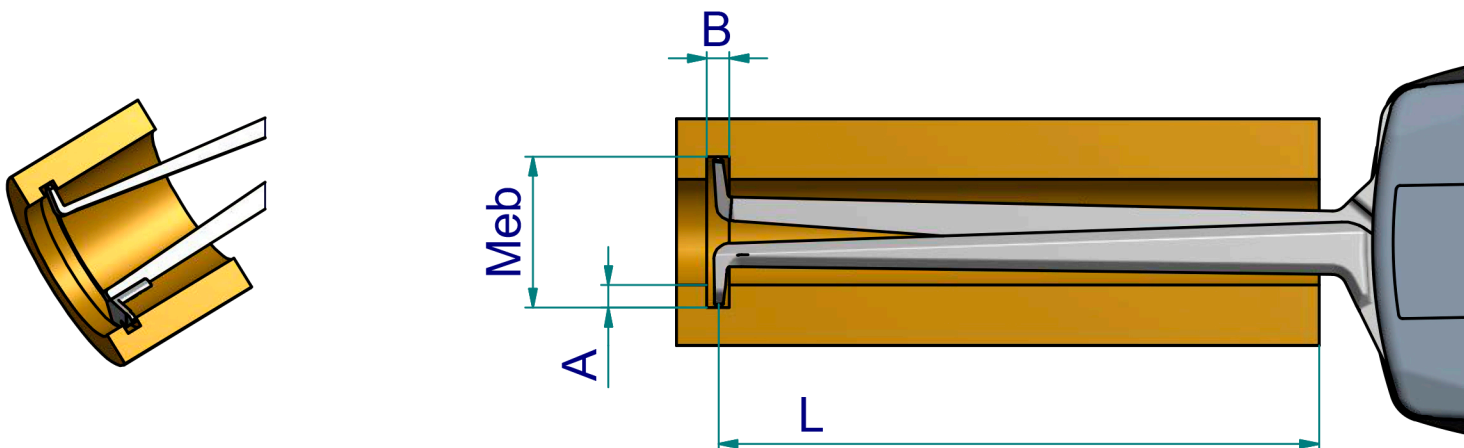


techn. Änderungen vorbehalten

Serie: G -P3
Messbereich: 40 - 60 mm
Anzeigebereich: 39,5 - 60,5 mm
Zifferschrittwert: 0,005mm
Skalenteilungswert: -
Messkraft: 1,1 - 1,6 N
Gerätgewicht: 270g

(Zulässige Abweichungen nach VDI/VDE/DGQ 2618 Bl. 12.1/13.1)
Fehlergrenze "G": 0,02mm
Wiederholgrenze "r": 0,01mm
Bezugstemperatur: 20° C
Betriebstemperatur: 10° C - 30° C
Lagertemperatur: -10° C - 50° C

Maßstab: 1:1
Zeichnung-Nr.: DAB-G240P3_KR
Erstelldatum: 23.09.11
Bearbeiter: J.Heuser
Änderungsstand:
Änderungsdatum:



Messleistung

		Messbereich Meb [mm]										
		40	42	44	46	48	50	52	54	56	58	60
Nuttliefe A [mm]	0	0 / 80	0 / 81	0 / 81	0 / 81	0 / 82	0 / 82	0 / 83	0 / 83	0 / 84	0 / 84	0 / 84
	1		1,6 / 79	1,6 / 80	1,6 / 80	1,6 / 81	1,6 / 82	1,6 / 83	1,6 / 83	1,6 / 83	1,6 / 83	1,6 / 83
	2			1,7 / 80	1,7 / 80	1,7 / 81	1,7 / 81	1,7 / 82	1,8 / 82	1,8 / 82	1,8 / 82	1,8 / 82
	3				1,8 / 80	1,8 / 80	1,9 / 80	1,9 / 81	1,9 / 81	2,0 / 82	2,0 / 82	2,0 / 82
	4					2,0 / 80	2,0 / 80	2,1 / 81	2,1 / 81	2,1 / 81	2,2 / 82	2,2 / 82
	5						2,2 / 81	2,3 / 81	2,3 / 81	2,3 / 81	2,3 / 82	2,3 / 82
	6							2,4 / 82	2,4 / 82	2,4 / 82	2,5 / 82	2,6 / 82
	7								2,6 / 82	2,6 / 82	2,7 / 82	2,8 / 82
	8									2,8 / 82	2,9 / 82	3,1 / 82
B / L												

techn. Änderungen vorbehalten

B = min. Nuttbreite [mm]

L = max. nutzbare Tastarmlänge [mm]

Beispiel

Meb = 46

A = 2

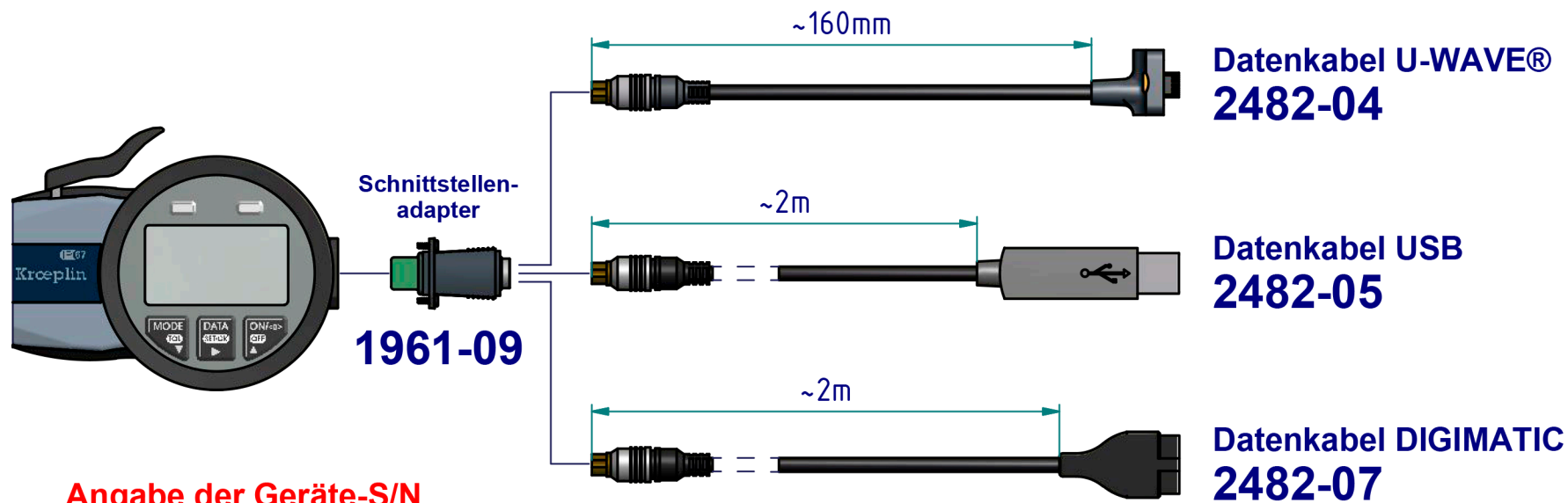
B = 1,7

L = 80

Zeichnung-Nr.: DAB-G240P3_KR
Erstelldatum: 02.09.11
Bearbeiter: J.Heuser

Änderungsstand:
Änderungsdatum:

Schnittstelle als Zubehör erhältlich:



**Angabe der Geräte-S/N
bei Bestellungen
zwingend erforderlich !**

techn. Änderungen vorbehalten

Zeichnung-Nr.:	DAB-G240P3_KR
Erstelldatum:	02.09.11
Bearbeiter:	J.Heuser
Änderungsstand:	
Änderungsdatum:	