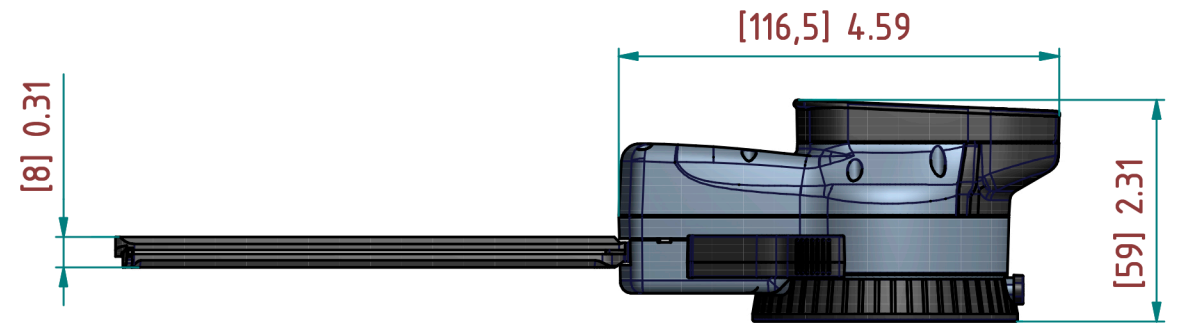
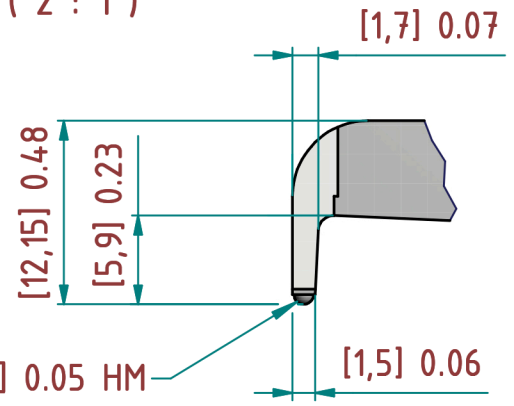


A (2 : 1)



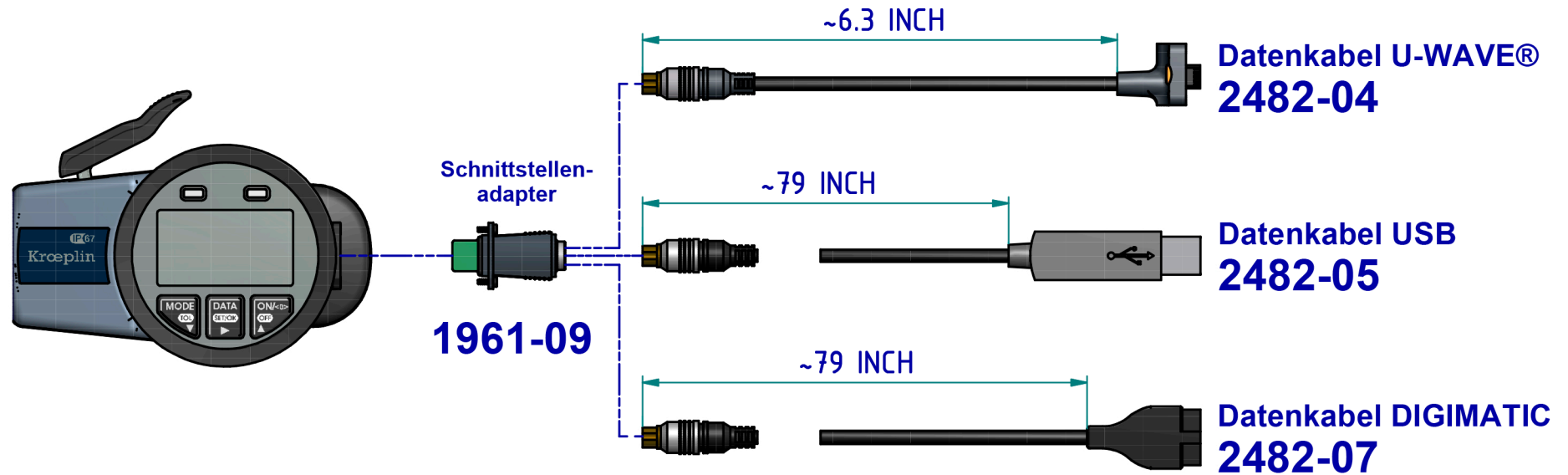
Technische Änderungen vorbehalten

Serie:	E200
Messbereich:	.51 - 1.69 INCH
Anzeigebereich:	.492 - 1.713 INCH
Zifferschrittwert:	.001 INCH
Skalenteilungswert:	
Messkraft:	1,2 - 1,7 N
Gerätgewicht:	360 g

<small>(Zulässige Abweichungen nach VDI/VDE/DGQ 2618 Bl. 12.1/13.1)</small>	
Fehlergrenze "G":	.002 INCH
Wiederholgrenze "r":	.001 INCH
Bezugstemperatur:	20° C
Betriebstemperatur:	10° C - 30° C
Lagertemperatur:	-10° C - 50° C

Maßstab:	1 : 2
Zeichnung-Nr.:	DAB-G313_I_KR
Erstelldatum:	15.04.2013
Bearbeiter:	Buchholz
Änderungsstand:	
Änderungsdatum:	

Schnittstelle als Zubehör erhältlich:



Technische Änderungen vorbehalten

Maßstab:	1 : 2
Zeichnung-Nr.:	DAB-G313_I_KR
Erstelldatum:	15.04.2013
Bearbeiter:	Buchholz

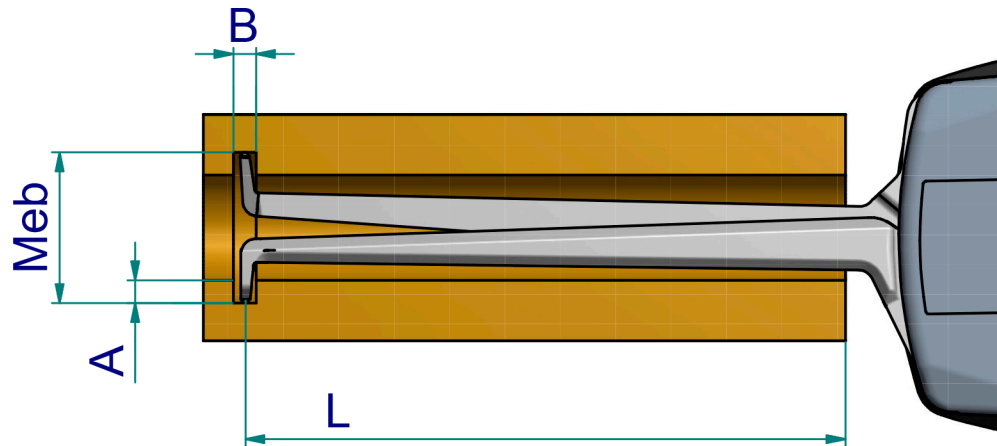
Änderungsstand:
Änderungsdatum:

Messleistung

Nuttiefe A [INCH]	Meßbereich Meb [INCH]												
	0,51	0,59	0,67	0,75	0,83	0,91	0,98	1,10	1,22	1,34	1,46	1,58	1,69
0	0 / 4,92	0 / 4,92	0 / 4,96	0 / 4,96	0 / 5,00	0 / 5,00	0 / 5,00	0 / 5,00	0 / 5,00	0 / 5,00	0 / 5,00	0 / 5,00	0 / 5,00
0,04		0,07 / 4,17	0,07 / 4,41	0,07 / 4,76	0,07 / 4,96	0,07 / 5,00	0,07 / 5,00	0,07 / 5,00	0,07 / 5,00	0,07 / 5,00	0,07 / 5,00	0,07 / 5,00	0,07 / 5,00
0,08			0,08 / 3,47	0,08 / 3,78	0,08 / 4,21	0,08 / 4,88	0,08 / 4,96	0,08 / 5,00	0,08 / 5,00	0,08 / 5,00	0,08 / 5,00	0,08 / 5,00	0,08 / 5,00
0,12				0,08 / 2,68	0,08 / 3,03	0,08 / 3,50	0,08 / 4,21	0,08 / 4,96	0,08 / 5,00	0,08 / 5,00	0,08 / 5,00	0,08 / 5,00	0,08 / 5,00
0,16					0,08 / 1,81	0,08 / 2,13	0,08 / 2,56	0,08 / 3,86	0,08 / 4,96	0,08 / 5,00	0,08 / 5,00	0,08 / 5,00	0,08 / 5,00
0,20						0,08 / 0,79	0,08 / 0,95	0,08 / 1,42	0,08 / 3,07	0,08 / 4,96	0,08 / 5,00	0,09 / 5,00	0,09 / 5,00
	B / L												

B = min. Nutbreite [INCH]
L = max. nutzbare Tastarmlänge [INCH]

Beispiel: Meb = 0,75 B = 0,08
A = 0,08 L = 3,78



Zeichnung-Nr.: DAB-G313_I_KR
Erstelldatum: 14.06.2013
Bearbeiter: Lange

Änderungsstand:
Änderungsdatum: