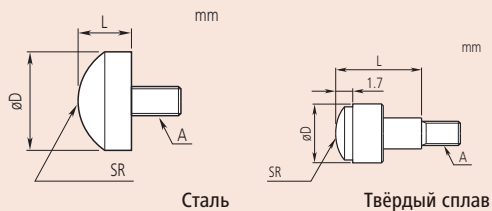


Измерительные наконечники

Сферический наконечник



Сталь

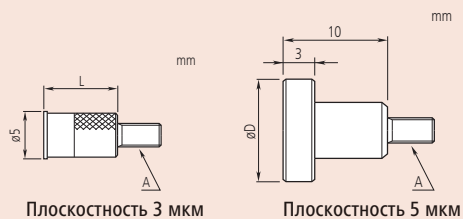
Твёрдый сплав

Метрические

№	Материал	SR [мм]	L [мм]	D Ø [мм]
111460	Сталь	5	3	5,5
120059	Твёрдый сплав	7	10	7,5
125258	Сталь	5	5	7,9
101119	Сталь	7	5	10
120060	Твёрдый сплав	10	10	10,5



Стальной плоский наконечник



Плоскость 3 мкм

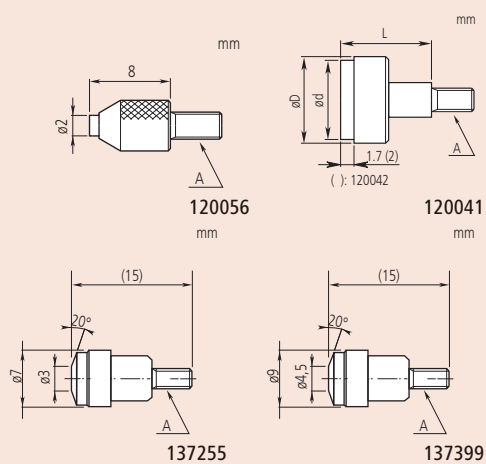
Плоскость 5 мкм

Метрические

№	Плоскость [мкм]	L [мм]	D Ø [мм]
131365	3	8	5
21AAA340	3	10	5
101117	5	10	10
21AAA341	5	10	15
21AAA342	5	10	20
21AAA343	5	10	25
21AAA344	5	10	30



Твердосплавный плоский наконечник



120056
мм

120041
мм

137255

137399

Метрические

№	Плоскость [мкм]	L [мм]	D Ø [мм]	Ø d [мм]
120056	3	8	5	2
120041	3	5	5,2	4,3
120042	3	10	7	6,5
120043	3	10	10,5	9,5
21AAA345	5	10	17	15
21AAA346	5	10	22	20
21AAA347	5	10	27	25
21AAA348	5	10	32	30
137255		10	7	6,4
137399		10	9	8

Для всех чертежей
A = M 2,5 x 0,45 мм (метрическая)