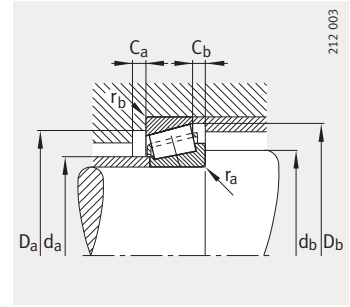
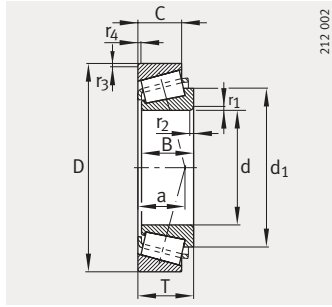


Роликоподшипники конические

однорядные



Присоединительные размеры

Таблица размеров · Размеры в мм

| Условное обозначение | Эквивалент условного обозначения по DIN ISO 355 | Масса m ≈ кг | Размеры | | | | | | | | | Присоединительные размеры | | |
|----------------------|---|--------------------|-----------|----|----|------|-------|---------------------------------|---------------------------------|----|----------------|---------------------------|----------------|----------------|
| | | | d | D | B | C | T | r ₁ , r ₂ | r ₃ , r ₄ | a | d ₁ | d _a | d _b | D _a |
| | | | | | | | | мин. | мин. | ≈ | ≈ | макс. | мин. | мин. |
| 30202-A | – | 0,054 | 15 | 35 | 11 | 10 | 11,75 | 0,6 | 0,6 | 8 | 26,4 | 20 | 19 | 29 |
| 30302-A | T2FB015 | 0,096 | 15 | 42 | 13 | 11 | 14,25 | 1 | 1 | 10 | 28,2 | 22 | 21 | 36 |
| 30203-A | T2DB017 | 0,056 | 17 | 40 | 12 | 11 | 13,25 | 1 | 1 | 10 | 29,1 | 23 | 23 | 34 |
| 32203-A | T2DD017 | 0,105 | 17 | 40 | 16 | 14 | 17,25 | 1 | 1 | 11 | 28,7 | 22 | 23 | 34 |
| 30303-A | T2FB017 | 0,129 | 17 | 47 | 14 | 12 | 15,25 | 1 | 1 | 11 | 31,6 | 25 | 23 | 40 |
| 32303-A | T2FD017 | 0,18 | 17 | 47 | 19 | 16 | 20,25 | 1 | 1 | 12 | 31,5 | 24 | 23 | 39 |
| 32004-X | T3CC020 | 0,108 | 20 | 42 | 15 | 12 | 15 | 0,6 | 0,6 | 10 | 33 | 25 | 25 | 36 |
| 30204-A | T2DB020 | 0,092 | 20 | 47 | 14 | 12 | 15,25 | 1 | 1 | 11 | 34,5 | 27 | 26 | 40 |
| 30304-A | T2FB020 | 0,188 | 20 | 52 | 15 | 13 | 16,25 | 1,5 | 1,5 | 11 | 36,1 | 28 | 27 | 44 |
| 32304-A | T2FD020 | 0,241 | 20 | 52 | 21 | 18 | 22,25 | 1,5 | 1,5 | 14 | 35,3 | 27 | 27 | 43 |
| 32005-X | T4CC025 | 0,12 | 25 | 47 | 15 | 11,5 | 15 | 0,6 | 0,6 | 12 | 38 | 30 | 30 | 40 |
| 33005 | – | 0,139 | 25 | 47 | 17 | 14 | 17 | 0,6 | 0,6 | 11 | 36,8 | 30 | 30 | 41 |
| 30205-A | T3CC025 | 0,155 | 25 | 52 | 15 | 13 | 16,25 | 1 | 1 | 13 | 38,5 | 31 | 31 | 44 |
| 32205-A | T2CD025 | 0,186 | 25 | 52 | 18 | 16 | 19,25 | 1 | 1 | 14 | 40,2 | 31 | 31 | 44 |
| 33205 | T2DE025 | 0,214 | 25 | 52 | 22 | 18 | 22 | 1 | 1 | 14 | 39,6 | 30 | 31 | 43 |
| 31305-A | T7FB025 | 0,297 | 25 | 62 | 17 | 13 | 18,25 | 1,5 | 1,5 | 20 | 46,3 | 34 | 32 | 47 |
| 30305-A | T2FB025 | 0,289 | 25 | 62 | 17 | 15 | 18,25 | 1,5 | 1,5 | 13 | 42,3 | 34 | 32 | 54 |
| 32305-A | T2FD025 | 0,362 | 25 | 62 | 24 | 20 | 25,25 | 1,5 | 1,5 | 16 | 42,3 | 33 | 32 | 53 |
| 320/28-X | T4CC028 | 0,156 | 28 | 52 | 16 | 12 | 16 | 1 | 1 | 13 | 41 | 33 | 34 | 45 |
| 32006-X | T4CC030 | 0,195 | 30 | 55 | 17 | 13 | 17 | 1 | 1 | 14 | 44,1 | 35 | 36 | 48 |
| 30206-A | T3DB030 | 0,237 | 30 | 62 | 16 | 14 | 17,25 | 1 | 1 | 14 | 45,6 | 37 | 36 | 53 |
| 32206-A | T3DC030 | 0,274 | 30 | 62 | 20 | 17 | 21,25 | 1 | 1 | 16 | 45,9 | 37 | 36 | 52 |
| 33206 | T2DE030 | 0,394 | 30 | 62 | 25 | 19,5 | 25 | 1 | 1 | 16 | 46,1 | 36 | 36 | 53 |
| 31306-A | T7FB030 | 0,441 | 30 | 72 | 19 | 14 | 20,75 | 1,5 | 1,5 | 24 | 54 | 40 | 37 | 55 |
| 30306-A | T2FB030 | 0,445 | 30 | 72 | 19 | 16 | 20,75 | 1,5 | 1,5 | 15 | 49,3 | 40 | 37 | 62 |
| 32306-A | T2FD030 | 0,587 | 30 | 72 | 27 | 23 | 28,75 | 1,5 | 1,5 | 18 | 49,3 | 39 | 37 | 59 |
| 320/32-X | T4CC032 | 0,188 | 32 | 58 | 17 | 13 | 17 | 1 | 1 | 14 | 46,5 | 38 | 38 | 50 |
| 32007-X | T4CC035 | 0,257 | 35 | 62 | 18 | 14 | 18 | 1 | 1 | 15 | 50 | 40 | 41 | 54 |
| 30207-A | T3DB035 | 0,334 | 35 | 72 | 17 | 15 | 18,25 | 1,5 | 1,5 | 15 | 52,7 | 44 | 42 | 62 |
| 32207-A | T3DC035 | 0,482 | 35 | 72 | 23 | 19 | 24,25 | 1,5 | 1,5 | 18 | 53,9 | 43 | 42 | 61 |
| 33207 | T2DE035 | 0,585 | 35 | 72 | 28 | 22 | 28 | 1,5 | 1,5 | 18 | 53 | 42 | 42 | 61 |
| 31307-A | T7FB035 | 0,582 | 35 | 80 | 21 | 15 | 22,75 | 2 | 1,5 | 26 | 59,9 | 44 | 44 | 62 |
| 30307-A | T2FB035 | 0,573 | 35 | 80 | 21 | 18 | 22,75 | 2 | 1,5 | 16 | 55,2 | 45 | 44 | 70 |
| 32307-B | T5FE035 | 0,802 | 35 | 80 | 31 | 25 | 32,75 | 2 | 1,5 | 25 | 59,8 | 42 | 44 | 61 |
| 32307-A | T2FE035 | 0,741 | 35 | 80 | 31 | 25 | 32,75 | 2 | 1,5 | 20 | 55,2 | 44 | 44 | 66 |

| | | | | | | Грузоподъемность | | Коэффициенты для расчета | | | Нагрузка предела усталости | Предельная частота вращения | Базовая тепловая частота вращения |
|----------------|----------------|----------------|----------------|----------------|----------------|---------------------|-----------------------|--------------------------|------|----------------|----------------------------|-----------------------------|-----------------------------------|
| D _a | D _b | C _a | C _b | r _a | r _b | дин. C _r | стат. C _{0r} | e | Y | Y ₀ | | | |
| макс. | мин. | мин. | мин. | макс. | макс. | Н | Н | | | | Н | мин ⁻¹ | мин ⁻¹ |
| 29 | 32 | 2 | 1,5 | 0,6 | 0,6 | 14 700 | 14 100 | 0,35 | 1,73 | 0,95 | 1 320 | 23 800 | 13 500 |
| 36 | 38 | 2 | 3 | 1 | 1 | 23 000 | 20 500 | 0,29 | 2,11 | 1,16 | 2 110 | 21 000 | 12 500 |
| 34 | 37 | 2 | 2 | 1 | 1 | 18 500 | 17 800 | 0,35 | 1,74 | 0,96 | 1 890 | 21 000 | 12 100 |
| 34 | 37 | 3 | 3 | 1 | 1 | 28 500 | 29 000 | 0,31 | 1,92 | 1,06 | 3 000 | 21 000 | 10 800 |
| 41 | 42 | 2 | 3 | 1 | 1 | 27 500 | 24 500 | 0,29 | 2,11 | 1,16 | 2 600 | 18 200 | 12 400 |
| 41 | 43 | 3 | 4 | 1 | 1 | 36 000 | 35 000 | 0,29 | 2,11 | 1,16 | 4 050 | 18 200 | 11 500 |
| 37 | 39 | 3 | 3 | 0,6 | 0,6 | 24 000 | 28 500 | 0,37 | 1,6 | 0,88 | 3 000 | 18 200 | 10 900 |
| 41 | 43 | 2 | 3 | 1 | 1 | 27 000 | 27 000 | 0,35 | 1,74 | 0,96 | 2 900 | 16 800 | 10 500 |
| 45 | 47 | 2 | 3 | 1,5 | 1,5 | 34 000 | 32 500 | 0,3 | 2 | 1,1 | 3 600 | 15 400 | 9 800 |
| 45 | 47 | 3 | 4 | 1,5 | 1,5 | 46 000 | 47 500 | 0,3 | 2 | 1,1 | 5 600 | 15 400 | 9 300 |
| 42 | 44 | 3 | 3,5 | 0,6 | 0,6 | 26 500 | 33 500 | 0,43 | 1,39 | 0,77 | 3 600 | 15 400 | 9 200 |
| 42 | 44 | 3 | 3 | 0,6 | 0,6 | 33 000 | 41 500 | 0,29 | 2,07 | 1,14 | 4 650 | 15 400 | 9 400 |
| 46 | 48 | 2 | 3 | 1 | 1 | 32 500 | 35 000 | 0,37 | 1,6 | 0,88 | 3 900 | 14 000 | 9 100 |
| 46 | 48 | 3 | 3 | 1 | 1 | 40 000 | 44 500 | 0,36 | 1,67 | 0,92 | 5 100 | 14 000 | 8 100 |
| 46 | 49 | 4 | 4 | 1 | 1 | 48 500 | 58 000 | 0,35 | 1,71 | 0,94 | 6 900 | 14 000 | 8 200 |
| 55 | 59 | 3 | 5 | 1,5 | 1,5 | 37 000 | 38 500 | 0,83 | 0,73 | 0,4 | 4 400 | 11 900 | 7 200 |
| 55 | 57 | 2 | 3 | 1,5 | 1,5 | 47 000 | 45 500 | 0,3 | 2 | 1,1 | 5 100 | 12 600 | 8 200 |
| 55 | 57 | 3 | 5 | 1,5 | 1,5 | 62 000 | 66 000 | 0,3 | 2 | 1,1 | 7 800 | 12 600 | 7 900 |
| 46 | 49 | 3 | 4 | 1 | 1 | 34 000 | 40 500 | 0,43 | 1,39 | 0,77 | 4 550 | 13 300 | 8 300 |
| 49 | 52 | 3 | 4 | 1 | 1 | 38 500 | 46 500 | 0,43 | 1,39 | 0,77 | 5 300 | 12 600 | 7 900 |
| 56 | 57 | 2 | 3 | 1 | 1 | 43 500 | 48 000 | 0,37 | 1,6 | 0,88 | 5 500 | 11 900 | 7 400 |
| 56 | 59 | 3 | 4 | 1 | 1 | 53 000 | 62 000 | 0,37 | 1,6 | 0,88 | 7 400 | 11 900 | 6 700 |
| 56 | 59 | 5 | 5,5 | 1 | 1 | 65 000 | 77 000 | 0,34 | 1,76 | 0,97 | 9 400 | 11 200 | 7 100 |
| 65 | 68 | 3 | 6,5 | 1,5 | 1,5 | 45 000 | 46 500 | 0,83 | 0,73 | 0,4 | 5 300 | 9 800 | 6 500 |
| 65 | 66 | 3 | 4,5 | 1,5 | 1,5 | 60 000 | 61 000 | 0,31 | 1,9 | 1,05 | 6 900 | 10 500 | 7 200 |
| 65 | 66 | 4 | 5,5 | 1,5 | 1,5 | 80 000 | 89 000 | 0,31 | 1,9 | 1,05 | 10 800 | 10 500 | 6 900 |
| 52 | 55 | 3 | 4 | 1 | 1 | 39 000 | 48 500 | 0,45 | 1,32 | 0,73 | 5 600 | 11 900 | 7 500 |
| 56 | 59 | 4 | 4 | 1 | 1 | 45 500 | 57 000 | 0,45 | 1,32 | 0,73 | 6 700 | 11 200 | 6 900 |
| 65 | 67 | 3 | 3 | 1,5 | 1,5 | 54 000 | 59 000 | 0,37 | 1,6 | 0,88 | 6 800 | 9 800 | 6 400 |
| 65 | 67 | 3 | 5,5 | 1,5 | 1,5 | 71 000 | 84 000 | 0,37 | 1,6 | 0,88 | 10 200 | 9 800 | 6 000 |
| 65 | 68 | 5 | 6 | 1,5 | 1,5 | 86 000 | 105 000 | 0,35 | 1,7 | 0,93 | 12 800 | 9 800 | 6 200 |
| 71 | 76 | 4 | 7,5 | 2 | 1,5 | 60 000 | 64 000 | 0,83 | 0,73 | 0,4 | 7 500 | 8 800 | 5 800 |
| 71 | 74 | 3 | 4,5 | 2 | 1,5 | 73 000 | 75 000 | 0,31 | 1,9 | 1,05 | 8 600 | 9 400 | 6 600 |
| 71 | 76 | 4 | 7,5 | 2 | 1,5 | 95 000 | 116 000 | 0,55 | 1,1 | 0,6 | 14 300 | 8 800 | 6 300 |
| 71 | 74 | 4 | 7,5 | 2 | 1,5 | 100 000 | 113 000 | 0,31 | 1,9 | 1,05 | 13 500 | 9 400 | 6 400 |

