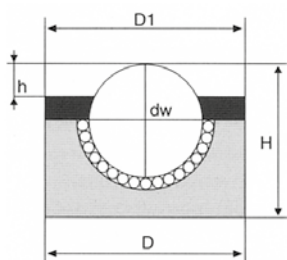


SERIE SP SUPER MASSICCIA SUPER MASSIVE SP SERIES

per carichi fino a 3000 kg
for load till 3000 kg



SP 76/SP 90



Tipo Type	Descrizione Description	dw	D	Tol	h	Tol	H	Portata - Capacity kg		Peso Weight kg
SP 76 A	Scatola e sfere in acciaio Steelbox and balls	76	130	± 0,08	23	± 0,05	103	2500	1000	8,6
SP 76 B	Scatola zincata e sfere in acciaio Zinc-coated box and steel balls	76	130	± 0,08	23	± 0,05	103	2500	1000	8,6
SP 76 C	Scatola zincata e tutte le sfere inox AISI 420 Zinc-coated and stainless steel balls AISI 420	76	130	± 0,08	23	± 0,05	103	1500	600	8,6
SP 90 A	Scatola e sfere in acciaio Steelbox and balls	90	145	± 0,08	23	± 0,05	115	3000	1200	11
SP 90 B	Scatola zincata e sfere in acciaio Zinc-coated box and steel balls	90	145	± 0,08	23	± 0,05	115	3000	1200	11
SP 90 C	Scatola zincata e tutte le sfere inox AISI 420 Zinc-coated box and stainless steel balls AISI 420	90	145	± 0,08	23	± 0,05	115	1800	720	11

SERIE SP-FL MASSICCIA CON GAMBO FILETTATO

per carichi fino a 60 kg

MASSIVE SP-FL SERIES WITH THREADED STEM

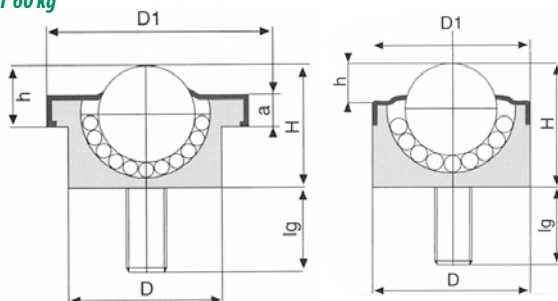
for loads till 60 kg



SP 15



SP 12



Scatola massiccia in acciaio al carbonio completa di gambo filettato interamente ricavati di macchina da barra piena, coperchio in lamiera stampata. Dimensioni del gambo filettato: diametro 6/8/10 mm. e lunghezza 10/15/20/25/30 mm. Guarnizione parapolvere non inclusa.

Massive carbon steel box with threaded stem obtained from machine full bar, pressed sheet cap. Threaded stem size: diameter 6/8/10mm and length 10/15/20/25/30mm. Dust-saving gasket not included.

Tipo Type	Descrizione Description	dw	D ± 0,06	D1	h ± 0,06	H	a	Portata - Capacity kg		Peso Weight kg
SP 12 A-FL SP 15 A-FL	Scatola e sfere in acciaio Steelbox and balls	12 15	22 24	22 31	6 10	17 21	- 5	30 60	12 24	0,045 0,070
SP 12 B-FL SP 15 B-FL	Scatola zincata e sfere in acciaio Zinc-coated box and steel balls	12 15	22 24	22 31	6 10	17 21	- 5	30 60	12 24	0,045 0,070
SP 12 C-FL SP 15 C-FL	Scatola zincata e tutte le sfere inox AISI 420 Zinc-coated box and stainless steel balls AISI 420	12 15	22 24	22 31	6 10	17 21	- 5	12 25	6 10	0,045 0,070
SP 12 D-FL SP 15 D-FL	Scatola zincata sfera grande in plastica e sfere piccole inox Zinc coated box, big plastic ball and small stainless steel balls	12 15	22 24	22 31	6 10	17 21	- 5	6 8	- -	0,035 0,040
SP 12 SS-FL SP 15 SS-FL	Scatola interamente in acciaio inox 303 e tutte le sfere inox AISI 420 Stainless steel box 303 and stainless steel balls AISI 420	12 15	22 24	22 31	6 10	17 21	- 5	15 25	6 10	0,045 0,070
SP 12 SS-CD-FL SP 15 SS-CD-FL	Scatola interamente in acciaio inox 303, sfera grande in plastica e sfere piccole in acciaio inox AISI 420 Stainless steel box 303, big plastic ball and small stainless steel balls AISI 420	12 15	22 24	22 31	6 10	17 21	- 5	6 8	- -	0,035 0,040