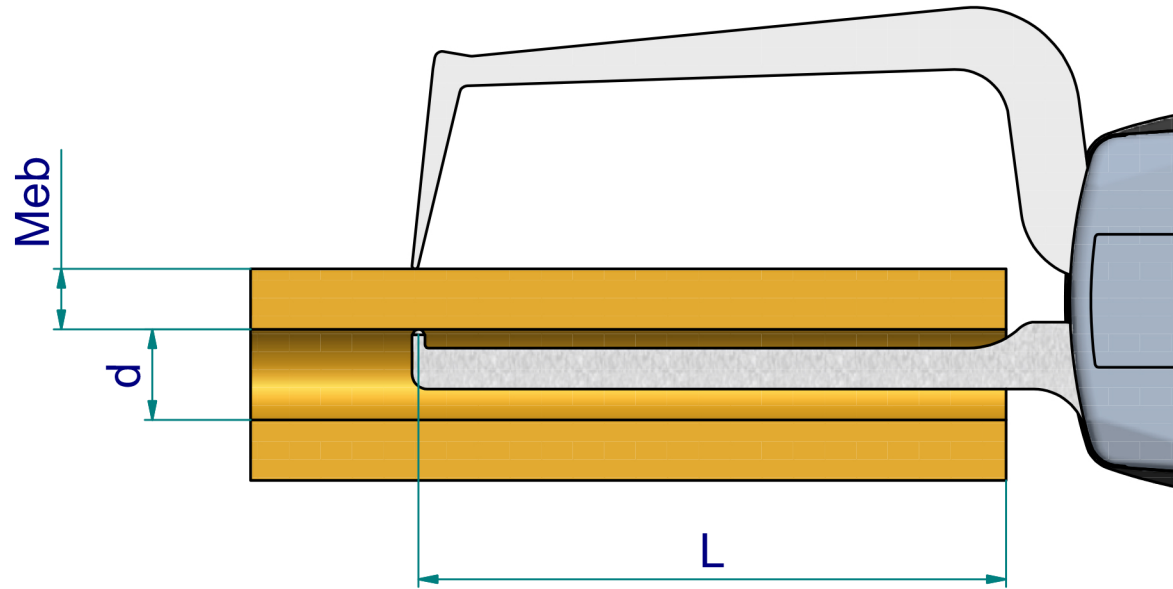


subject to technical alterations

**type:** D  
**range:** 0 - 20 mm  
**range of indication:** 0 - 20,5 mm  
**digital step:** -  
**scale interval:** 0,01 mm  
**measuring force:** 1,1 - 1,6 N  
**weight:** 200 g

**acceptable deviations**  
 VDI/VDE/DGQ 2618 Bl. 12.1/13.1)  
**max. permissible errors "G":** 0,03 mm  
**repeatability "r":** 0,01 mm  
**reference temperature:** 20° C  
**operation temperature:** 10° C - 30° C  
**storage temperature:** -10° C - 50° C

**scale:** 1:1  
**drawing-nr.:** DAB-D2R20S\_KR\_e  
**date of issue:** 08.01.09  
**name:** T.Koenig  
**revision status:**  
**revision date:**



measuring capacity

measuring range **Meb [mm]**

internal diameter  
**d [mm]**

|               | 0,5  | 2    | 4    | 6    | 8    | 10   | 12   | 15   | 18   | 20   |
|---------------|------|------|------|------|------|------|------|------|------|------|
| <b>9</b>      | 40,9 | 19,4 | 17,4 | 18,5 | 21,1 | 25,6 | 33,5 | 65,7 | 79,2 | 78,2 |
| <b>10</b>     | 82,9 | 41,2 | 37,0 | 39,3 | 44,8 | 54,3 | 70,9 | 80,3 | 79,2 | 78,2 |
| <b>11</b>     | 84,9 | 63,1 | 56,6 | 60,0 | 68,5 | 80,8 | 80,5 | 80,3 | 79,2 | 78,2 |
| <b>12</b>     | 85,4 | 82,7 | 76,2 | 80,8 | 81,3 | 80,8 | 80,5 | 80,3 | 79,2 | 78,2 |
| <b>13</b>     | 85,4 | 84,6 | 83,4 | 82,1 | 81,3 | 80,8 | 80,5 | 80,3 | 79,2 | 78,2 |
| <b>&gt;14</b> | 85,4 | 85,5 | 83,4 | 82,1 | 81,3 | 80,8 | 80,5 | 80,3 | 79,2 | 78,2 |
| <b>L</b>      |      |      |      |      |      |      |      |      |      |      |

**L = maximum usable arm length [mm]**

Example:  
d = 11 Meb = 4 L = 56,6

subject to technical alterations

drawing-nr.:  
date of issue:  
name:

DAB-D2R20S\_KR\_e  
08.01.09  
T.Koenig

revision status:  
revision date: