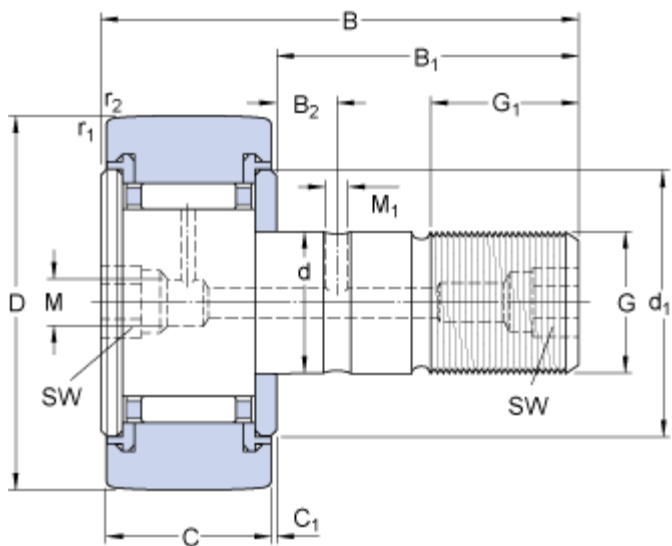


KR 47 PPA

Popular item

Размеры



| | | |
|------------------|----------|----|
| D | 47 | mm |
| d | 20 | mm |
| B | 66 | mm |
| C | 24 | mm |
| B ₁ | 40.5 | mm |
| B ₂ | 9 | mm |
| C ₁ | 0.8 | mm |
| d ₁ | 36.5 | mm |
| G | M 20x1.5 | |
| G ₁ | 21 | mm |
| M | 6 | mm |
| M ₁ | 4 | mm |
| SW | 10 | mm |
| r _{1,2} | min. 1 | mm |

Расчётные данные

| | | | |
|---|-----------------|-----------|-------|
| Номинальная динамическая грузоподъёмность | C | 14.7 | kN |
| Номинальная статическая грузоподъёмность | C ₀ | 24.5 | kN |
| Предел усталостной прочности | P _u | 2.9 | kN |
| Максимальные динамические радиальные нагрузки | F _r | max. 23.6 | kN |
| Максимальные статические радиальные нагрузки | F _{0r} | max. 33.5 | kN |
| Предельная частота вращения | | 3000 | r/min |

Масса

| | | |
|--------------------------------|------|----|
| Масса опорного ролика с цапфой | 0.38 | kg |
|--------------------------------|------|----|

Информация по монтажу

| | | |
|------------------------------|-----|-----|
| Рекомендуемый момент затяжки | 120 | N·m |
|------------------------------|-----|-----|

Соответствующие принадлежности

| | |
|----------------|------------|
| Пресс-маслёнка | NIP A2x7.5 |
|----------------|------------|

| | |
|--------------------|----------|
| Шестигранная гайка | M 20x1.5 |
|--------------------|----------|

Переходник для смазывания

AP 10