

ВНТ FB 400°

Подшипники для экстремальных температур



СЕРИЯ 6000

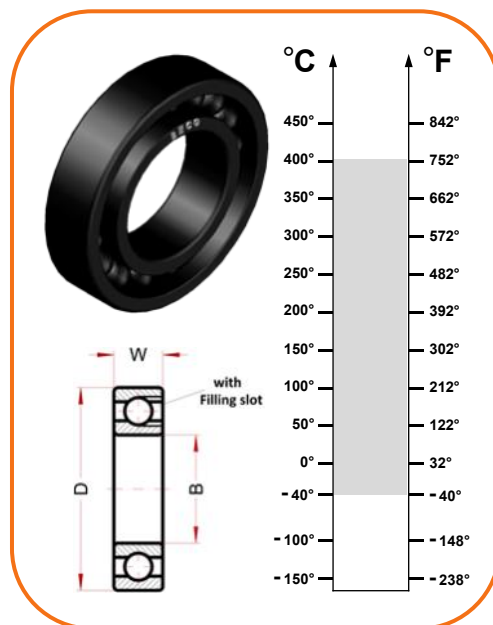
Обозначение	Øвну. (B)	Øнар. (D)	Шир. (W)	Скор. об/мин	Стат.нагр. кН при 400°C	Стат.нагр. кН при 20°C
6000 ВНТ FB 400°	10	26	8	90	1,35	1,96
6001 ВНТ FB 400°	12	28	8	85	1,63	2,36
6002 ВНТ FB 400°	15	32	9	80	1,97	2,85
6003 ВНТ FB 400°	17	35	10	75	2,24	3,25
6004 ВНТ FB 400°	20	42	12	70	3,45	5,00
6005 ВНТ FB 400°	25	47	12	65	4,03	5,85
6006 ВНТ FB 400°	30	55	13	60	5,52	8,00
6007 ВНТ FB 400°	35	62	14	55	7,17	10,4
6008 ВНТ FB 400°	40	68	15	50	8,14	11,8
6009 ВНТ FB 400°	45	75	16	45	9,86	14,3
6010 ВНТ FB 400°	50	80	16	40	10,76	15,6
6011 ВНТ FB 400°	55	90	18	40	14,62	21,2
6012 ВНТ FB 400°	60	95	18	40	16,00	23,2
6013 ВНТ FB 400°	65	100	18	40	17,24	25,0
6014 ВНТ FB 400°	70	110	20	40	21,72	31,5
6015 ВНТ FB 400°	75	115	20	40	23,45	34,0

СЕРИЯ 6200

Обозначение	Øвну. (B)	Øнар. (D)	Шир. (W)	Скор. об/мин	Стат.нагр. кН при 400°C	Стат.нагр. кН при 20°C
6200 ВНТ FB 400°	10	30	9	90	1,79	2,60
6201 ВНТ FB 400°	12	32	10	85	2,14	3,10
6202 ВНТ FB 400°	15	35	11	80	2,59	3,75
6203 ВНТ FB 400°	17	40	12	75	3,28	4,75
6204 ВНТ FB 400°	20	47	14	70	4,52	6,55
6205 ВНТ FB 400°	25	52	15	65	5,52	8,00
6206 ВНТ FB 400°	30	62	16	60	7,72	11,2
6207 ВНТ FB 400°	35	72	17	55	10,55	15,3
6208 ВНТ FB 400°	40	80	18	50	12,41	18,0
6209 ВНТ FB 400°	45	85	19	45	14,07	20,4
6210 ВНТ FB 400°	50	90	20	40	16,55	24,0
6211 ВНТ FB 400°	55	100	21	40	20,00	29,0
6212 ВНТ FB 400°	60	110	22	40	24,83	36,0
6213 ВНТ FB 400°	65	120	23	40	28,62	41,5
6214 ВНТ FB 400°	70	125	24	40	30,34	44,0
6215 ВНТ FB 400°	75	130	25	40	33,80	49,0

СЕРИЯ 6300

Обозначение	Øвну. (B)	Øнар. (D)	Шир. (W)	Скор. об/мин	Стат.нагр. кН при 400°C	Стат.нагр. кН при 20°C
6300 ВНТ FB 400°	10	35	11	90	2,38	3,45
6301 ВНТ FB 400°	12	37	12	85	2,86	4,15
6302 ВНТ FB 400°	15	42	13	80	3,72	5,40
6303 ВНТ FB 400°	17	47	14	75	4,52	6,55
6304 ВНТ FB 400°	20	52	15	70	5,86	8,50
6305 ВНТ FB 400°	25	62	17	65	16,53	11,4
6306 ВНТ FB 400°	30	72	19	60	11,24	16,3
6307 ВНТ FB 400°	35	80	21	55	13,10	19,0
6308 ВНТ FB 400°	40	90	23	50	17,20	25,0
6309 ВНТ FB 400°	45	100	25	45	22,00	32,0
6310 ВНТ FB 400°	50	110	27	40	26,20	38,0
6311 ВНТ FB 400°	55	120	29	40	32,70	47,5
6312 ВНТ FB 400°	60	130	31	40	35,90	52,0
6313 ВНТ FB 400°	65	140	33	40	41,38	60,0
6314 ВНТ FB 400°	70	150	35	40	46,90	68,0
6315 ВНТ FB 400°	75	160	37	40	52,76	76,5



Технические характеристики:

- **Материал подшипника:** хромированная сталь AISI 52100 стабилизированная для эксплуатации
- Марганцево-фосфатное покрытие всех стальных частей подшипника
- Радиальный зазор 4xС5
- Подшипник открытого типа
- Поставляется без смазочного масла
- Смазка по запросу заказчика
- Подшипники нуждаются в периодическом смазывании

Область применения:

- Печи для покраски
- Сталелитейная промышленность
- Печи для керамической промышленности
- Промышленные тележки, тележки для промышленных обжиговых печей

BECO

12100 Cuneo - Italy
phone: 0039 0171 66883
fax: 0039 0171 648913
www.becoitalia.biz

distributor  in Russia

TECHNOBEARING