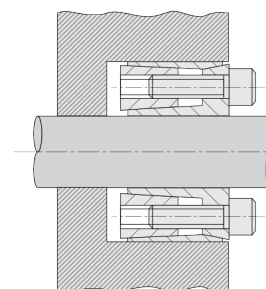
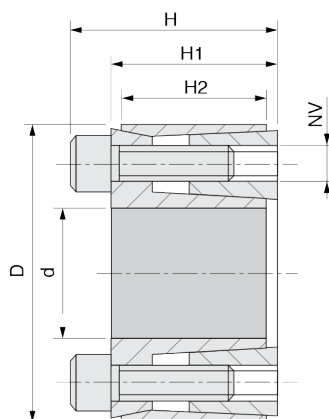


## Серия КЛНН



Материал: сталь С 45 Е – UNI EN 10083–1

Размеры перед сборкой

| КОД     | Размеры, мм |     |    |                |                |        | Затяжка    |                   |        | Ослабление        |            | Характеристики |                            | Давление на поверхность    |  |
|---------|-------------|-----|----|----------------|----------------|--------|------------|-------------------|--------|-------------------|------------|----------------|----------------------------|----------------------------|--|
|         | d           | D   | H  | H <sub>1</sub> | H <sub>2</sub> | NV     | Tv<br>(Нм) | Количество винтов | NV     | Количество винтов | Mt<br>(Нм) | Ta<br>(кН)     | Pa<br>(Н/мм <sup>2</sup> ) | Pm<br>(Н/мм <sup>2</sup> ) |  |
| КЛНН018 | 18          | 40  | 24 | 18             | 14,7           | M6x16  | 17         | 4                 | M6x16  | 2                 | 165        | 18             | 185                        | 83                         |  |
| КЛНН019 | 19          | 41  | 24 | 18             | 14,7           | M6x16  | 17         | 4                 | M6x16  | 2                 | 174        | 18             | 176                        | 81                         |  |
| КЛНН020 | 20          | 42  | 24 | 18             | 14,7           | M6x16  | 17         | 4                 | M6x16  | 2                 | 183        | 18             | 167                        | 79                         |  |
| КЛНН024 | 24          | 46  | 24 | 18             | 14,7           | M6x16  | 17         | 6                 | M6x16  | 3                 | 329        | 27             | 209                        | 109                        |  |
| КЛНН025 | 25          | 47  | 24 | 18             | 14,7           | M6x16  | 17         | 6                 | M6x16  | 3                 | 343        | 27             | 200                        | 106                        |  |
| КЛНН028 | 28          | 50  | 24 | 18             | 14,7           | M6x16  | 17         | 6                 | M6x16  | 3                 | 384        | 27             | 179                        | 100                        |  |
| КЛНН030 | 30          | 52  | 24 | 18             | 14,7           | M6x16  | 17         | 6                 | M6x16  | 3                 | 412        | 27             | 167                        | 96                         |  |
| КЛНН035 | 35          | 57  | 28 | 22             | 18             | M6x18  | 17         | 6                 | M6x18  | 3                 | 480        | 27             | 117                        | 78                         |  |
| КЛНН038 | 38          | 60  | 28 | 22             | 18             | M6x18  | 17         | 8                 | M6x18  | 4                 | 695        | 36,5           | 143                        | 91                         |  |
| КЛНН040 | 40          | 62  | 28 | 22             | 18             | M6x18  | 17         | 8                 | M6x18  | 4                 | 732        | 36,5           | 136                        | 88                         |  |
| КЛНН042 | 42          | 70  | 36 | 28             | 23,5           | M8x25  | 42         | 8                 | M8x25  | 4                 | 1427       | 68             | 185                        | 111                        |  |
| КЛНН045 | 45          | 73  | 36 | 28             | 23,5           | M8x25  | 42         | 8                 | M8x25  | 4                 | 1529       | 68             | 172                        | 106                        |  |
| КЛНН048 | 48          | 76  | 36 | 28             | 23,5           | M8x25  | 42         | 8                 | M8x25  | 4                 | 1631       | 68             | 161                        | 102                        |  |
| КЛНН050 | 50          | 78  | 36 | 28             | 23,5           | M8x25  | 42         | 8                 | M8x25  | 4                 | 1699       | 68             | 155                        | 99                         |  |
| КЛНН055 | 55          | 83  | 36 | 28             | 23,5           | M8x25  | 42         | 8                 | M8x25  | 4                 | 1869       | 68             | 141                        | 93                         |  |
| КЛНН060 | 60          | 88  | 36 | 28             | 23,5           | M8x25  | 42         | 8                 | M8x25  | 4                 | 2039       | 68             | 129                        | 88                         |  |
| КЛНН070 | 70          | 105 | 45 | 35             | 30             | M10x30 | 83         | 8                 | M10x30 | 4                 | 3759       | 107            | 137                        | 91                         |  |
| КЛНН080 | 80          | 115 | 45 | 35             | 30             | M10x30 | 83         | 8                 | M10x30 | 4                 | 4296       | 107            | 120                        | 83                         |  |

