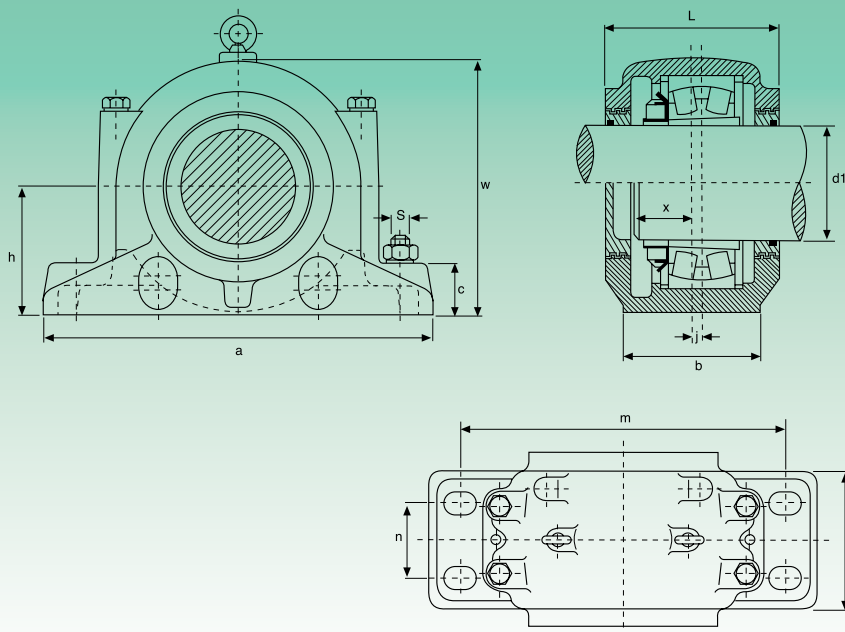
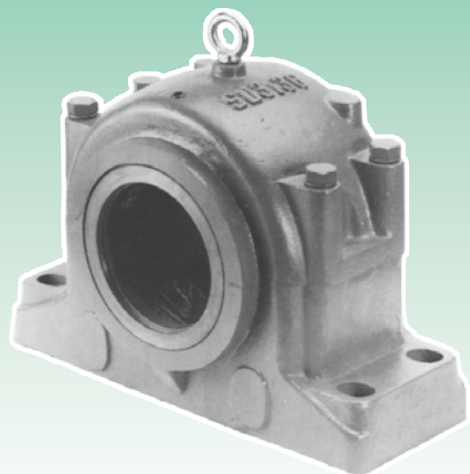




GETEILTE STEHLAGERGEHÄUSE - КОРПУС ОПОРНОГО ПОДШИПНИКА ИЗ ДВУХ ЧАСТЕЙ
SD 3100

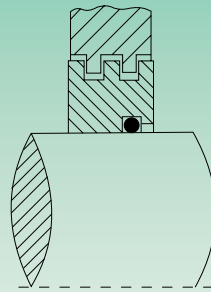
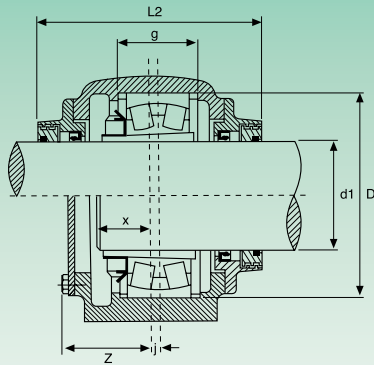


| Typ Тип | Wellendurchmesser Диаметр вала | | Abmessungen - Размеры | | | | | | | | | | | | |
|------------|-----------------------------------|-------------|-----------------------|------|-----|-----|----------|----------|----------|-----|-----|------|-----|----|----|
| | d1 | | D H8 | a | b | c | g H12 | h h12 | L ± 5 | L2 | w | m | n | U | U |
| | mm | Zoll - дюйм | mm | | | | | | | | | | | | |
| SD 3134 | 150 | 6 | 280 | 510 | 180 | 70 | 108 | 170 | 230 | 308 | 335 | 430 | 100 | 30 | 36 |
| SD 3136 | 160 | 6½ | 300 | 530 | 190 | 75 | 116 | 180 | 240 | 318 | 355 | 450 | 110 | 30 | 36 |
| SD 3138 | 170 | 6¾ | 320 | 560 | 210 | 80 | 124 | 190 | 260 | 336 | 375 | 480 | 120 | 30 | 38 |
| SD 3140 | 180 | 7 | 340 | 610 | 230 | 85 | 132 | 210 | 280 | 356 | 410 | 510 | 130 | 35 | 40 |
| SD 3144 | 200 | - | 370 | 640 | 240 | 90 | 140 | 220 | 290 | 368 | 435 | 540 | 140 | 35 | 40 |
| SD 3148 | 220 | - | 400 | 700 | 260 | 95 | 148 | 240 | 310 | 388 | 475 | 600 | 150 | 35 | 40 |
| SD 3152 | 240 | - | 440 | 770 | 280 | 100 | 164 | 260 | 320 | 400 | 515 | 650 | 160 | 40 | 48 |
| SD 3156 | 260 | - | 460 | 790 | 280 | 105 | 166 | 280 | 320 | 400 | 550 | 670 | 160 | 42 | 50 |
| SD 3160 | 280 | - | 500 | 830 | 310 | 110 | 180 | 300 | 350 | 426 | 590 | 710 | 190 | 42 | 60 |
| SD 3164 | 300 | - | 540 | 880 | 330 | 115 | 196 | 320 | 370 | 448 | 630 | 750 | 200 | 42 | 60 |
| SD 3168 | 320 | - | 580 | 965 | 380 | 120 | 210 | 340 | 390 | 488 | 670 | 840 | 240 | 49 | 59 |
| SD 3172 | 340 | - | 600 | 1040 | 390 | 130 | 212 | 360 | 390 | 498 | 720 | 890 | 255 | 49 | 59 |
| SD 3176 | 360 | - | 620 | 1120 | 400 | 135 | 214 | 380 | 405 | 520 | 750 | 980 | 255 | 60 | 72 |
| SD 3180 | 380 | - | 650 | 1245 | 420 | 140 | 220 | 400 | 425 | 543 | 790 | 1050 | 270 | 65 | 78 |

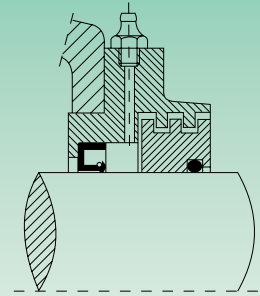
GETEILTE STEHLAGERGEHÄUSE - КОРПУС ОПОРНОГО ПОДШИПНИКА ИЗ ДВУХ ЧАСТЕЙ



SD 3100



Labyrinthdichtung "TS" für: SN-SD
Лабиринтное уплотнение "TS" для: SN-SD



Taconite-Deckel "TAC" für: SN-SD
Крышка из таконита "TAC" для: SN-SD

| Abmessungen - Размеры | | | Bef. Bolz. Креп. винт | Gewicht Вес | Pendel- rollenlager (kegelige Bohrung) Подшипник роликовый автоматического выравнивания (коническое отверстие) | Spannhülse Закрепительная втулка | | Zentrierring Стопорное кольцо | | "TS" Labyrinth- dichtung Лабиринтное уплотнение | "TAC" Taconite- Deckel Крышка из таконита | Typ Тип |
|-----------------------|-----|-----|--------------------------|----------------|--|-------------------------------------|---------|----------------------------------|------------|---|---|----------------|
| J | X | Z | | | | S | mm | Zoll - дюйм | Typ Тип | | | |
| mm | | | | kg | | | | | | | | |
| 14 | 65 | 120 | M 24 | 70 | 23134 K | H 3134 | HE 3134 | SR 280x10 | 2 | TS 3134 | TAC 3134 | SD 3134 |
| 15 | 68 | 130 | M 24 | 72 | 23136 K | H 3136 | HE 3136 | SR 300x10 | 2 | TS 3136 | TAC 3136 | SD 3136 |
| 10 | 80 | 140 | M 24 | 88 | 23138 K | H 3138 | HE 3138 | SR 320x10 | 2 | TS 3138 | TAC 3138 | SD 3138 |
| 10 | 82 | 150 | M 30 | 122 | 23140 K | H 3140 | HE 3140 | SR 340x10 | 2 | TS 3140 | TAC 3140 | SD 3140 |
| 12 | 90 | 155 | M 30 | 136 | 23144 K | H 3144 | - | SR 370x10 | 2 | TS 3144 | TAC 3144 | SD 3144 |
| 12 | 100 | 160 | M 30 | 190 | 23148 K | H 3148 | - | SR 400x10 | 2 | TS 3148 | TAC 3148 | SD 3148 |
| 13 | 105 | 170 | M 36 | 238 | 23152 K | H 3152 | - | SR 440x10 | 2 | TS 3152 | TAC 3152 | SD 3152 |
| 16 | 105 | 170 | M 36 | 252 | 23156 K | H 3156 | - | SR 460x10 | 2 | TS 3156 | TAC 3156 | SD 3156 |
| 22 | 110 | 190 | M 36 | 290 | 23160 K | H 3160 | - | SR 500x10 | 2 | TS 3160 | TAC 3160 | SD 3160 |
| 23 | 120 | 200 | M 36 | 340 | 23164 K | H 3164 | - | SR 540x10 | 2 | TS 3164 | TAC 3164 | SD 3164 |
| 25 | 135 | 220 | M 45 | 430 | 23168 K | H 3168 | - | SR 580x10 | 2 | TS 3168 | TAC 3168 | SD 3168 |
| 22 | 145 | 225 | M 50 | 560 | 23172 K | H 3172 | - | SR 600x10 | 2 | TS 3172 | TAC 3172 | SD 3172 |
| 22 | 145 | 240 | M 55 | 770 | 23176 K | H 3176 | - | SR 620x10 | 2 | TS 3176 | TAC 3176 | SD 3176 |
| 22 | 150 | 260 | M 60 | 870 | 23180 K | H 3180 | - | SR 650x10 | 2 | TS 3180 | TAC 3180 | SD 3180 |