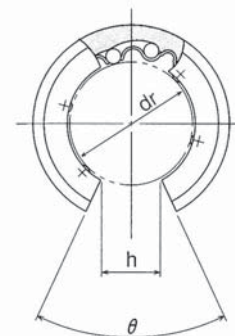
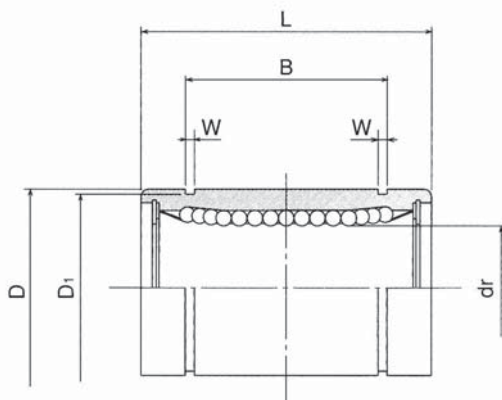


Type LM - OP



Référence Type	Nombre Rangées Billes Number of ball circuits	Dimensions - mm								Charges - N Basic load		Poids Weight g
		dr	D	L	B	W	D ₁	h	θ	Dyn. C	Stat Co	
		LM 12 OP	3	12	22	30	23	1,3	20	8	80°	420
LM 16 OP	4	16	28	37	26,5	1,6	27	11	80°	790	1 200	58
LM 20 OP	4	20	32	42	30,5	1,6	30,5	11	60°	880	1 400	79
LM 25 OP	5	25	40	59	41	1,85	38	12,5	60°	1 000	1 600	203
LM 30OP	5	30	45	64	44,5	1,85	43	15	60°	1 600	2 800	228
LM 40 OP	5	40	60	80	60,5	2,1	57	20	60°	2 200	4 100	546
LM 50 OP	5	50	80	100	74	2,6	76,5	25	60°	3 900	8 100	1 420



Exemple de désignation

LM 20 UU OP

Type de douilles *Linear bearing type*
LM : douilles acier *LM : steel type*

Ø Arbre de précision *Precision shaft Ø*

Joint d'étanchéité *Seals on both sides*

Ouverte *Open*