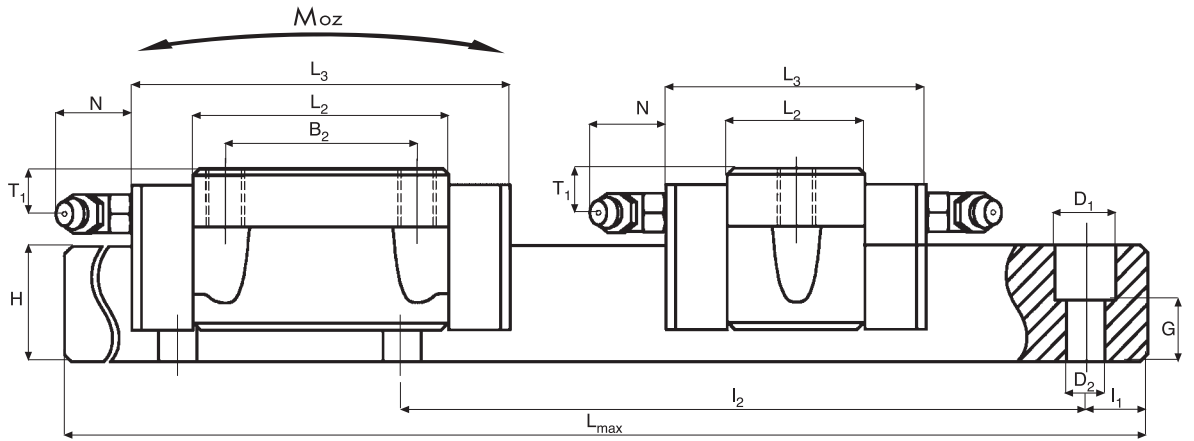
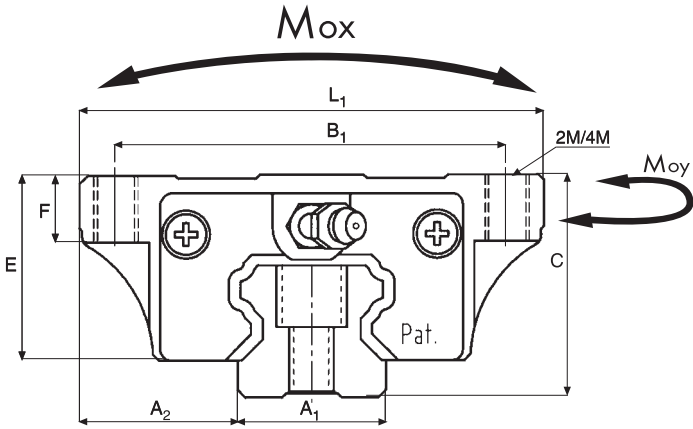
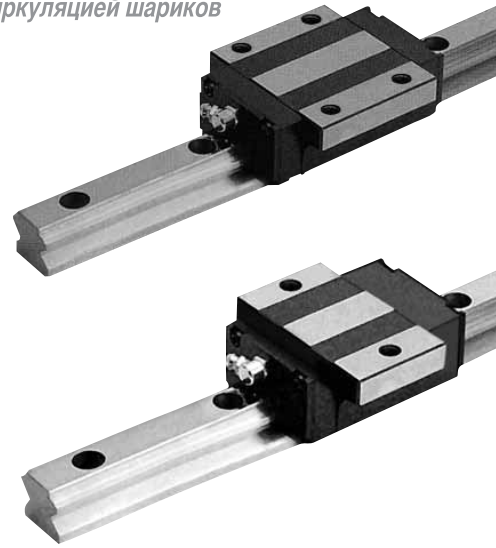




ЛИНЕАРЕИНЕИТЕН МИТ КУГЕЛУМАУФФÜHRUNG
ЛИНЕЙНЫЕ НАПРАВЛЯЮЩИЕ С ЦИРКУЛЯЦИЕЙ ШАРИКОВ

**RNA
RSA**

Lineareinheiten mit Kugelumlaufführung - Линейные направляющие с циркуляцией шариков



Gleitstück Каретка	Abmessungen / Размеры															
	Schiene Направляющая	Stopfen Schiene Schienenlöcher Пробка за пределами направляющей	A ₁ [mm]	A ₂ [mm]	B ₁ [mm]	B ₂ [mm]	M [mm]	C [mm]	E [mm]	F [mm]	H [mm]	I ₁ ⁽¹⁾ [mm]	I ₂ [mm]	L ₁ [mm]	L ₂ [mm]	L ₃ [mm]
RNA 25	R25	C25	23	25	60	35	M 8x9	33	26	9	22	20	60	73	57	88
RSA 20	R20	C20	20	19.5	49	-	M 6x7	28	23	7	18	20	60	59	28	57
RSA 25	R25	C25	23	25	60	-	M 8x9	33	26	9	22	20	60	73	31.5	62.5

Gleitstück Каретка	Abmessungen / Размеры									Mechanische Eigenschaften Механические характеристики					Gewicht Вес	
	Schiene Направляющая	Stopfen Schiene Schienenlöcher Пробка за пределами направляющей	Schmierloch Смаз. отверстие [mm]	T ₁ [mm]	N [mm]	D ₁ [mm]	D ₂ [mm]	G [mm]	L _{max} [mm]	C ₀ [kN]	C [kN]	M _{0x} [Nxm]	M _{0y} [Nxm]	M _{0z} [Nxm]	Gleitstück [kg] Блок [кг]	Schiene [kg/m] Рельс [кг/м]
RNA 25	R25	C25	M 6x1	4.8	16.6	11	7	13	4000	40	21.4	360	320	310	0.5	3.6
RSA 20	R20	C20	M 6x1	5	16.6	9.5	6	9.5	4000	14.7	8.3	126	103	103	0.17	2.6
RSA 25	R25	C25	M 6x1	4.8	16.6	11	7	13	4000	22.3	11.9	200	175	172	0.33	3.6

(1) Empfohlenes Maß. Weitere Maße auf Anfrage. Bei Nichtangabe des Maßes, wird I₁ für beide Enden gleich geliefert.

(1) Рекомендуемый размер. На заказ поставляются изделия с другими размерами. В отсутствие особых указаний, размер I₁ будет одинаковым с обоих краев.