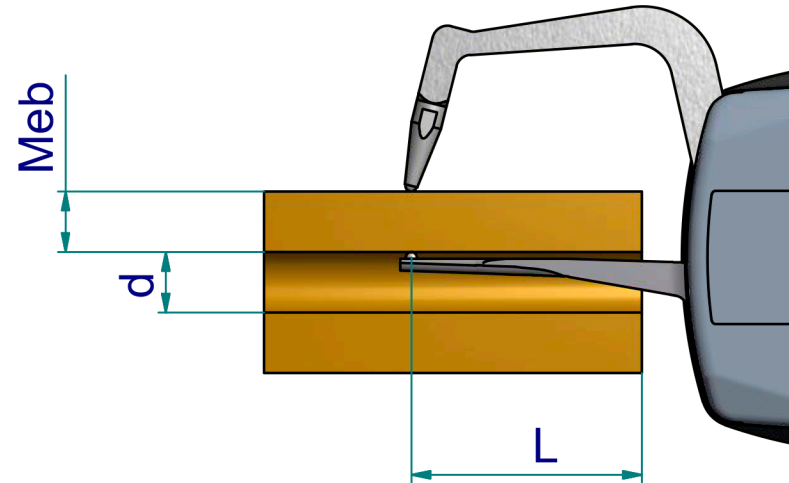


subject to technical alterations

**type:** C  
**range:** 0 - 10 mm  
**range of indication:** 0 - 10,5 mm  
**digital step:** 0,005 mm  
**scale interval:** -  
**measuring force:** 1,2 - 1,6N  
**weight:** 235 g

acceptable deviations  
 VDI/VDE/DGQ 2618 Bl. 12.1/13.1)  
**max. permissible errors "G":** 0,015 mm  
**repeatability "r":** 0,005 mm  
**reference temperature:** 20° C  
**operation temperature:** 10° C - 30° C  
**storage temperature:** -10° C - 50° C

**scale:** 1:1  
**drawing-nr.:** DAB-C1R10\_KR\_e  
**date of issue:** 08.01.09  
**name:** M. Balzer  
**revision status:** 2000  
**revision date:** 06.09.2012



measuring capacity

**measuring range Meb [mm]**

Internal diameter d [mm]	measuring range Meb [mm]									
	1	2	3	4	5	6	7	8	9	10
3	4,1	3,6	3,6	3,8	4,2	4,7	5,4	6,4	8,0	10,7
4	19,0	17,0	17,0	17,8	19,4	20,8	21,6	22,6	23,7	24,9
5	24,7	23,8	23,8	24,2	24,9	25,7	26,8	28,0	29,3	30,9
6	29,5	28,4	28,4	28,9	29,7	30,7	31,9	33,4	35,0	35,6
7	34,2	32,9	32,9	33,5	34,5	35,6	35,6	35,6	35,6	35,6
8	35,6	35,5	35,5	35,6	35,6	35,6	35,6	35,6	35,6	35,6
9	35,6	35,6	35,6	35,6	35,6	35,6	35,6	35,6	35,6	35,6
> 10	35,6	35,6	35,6	35,6	35,6	35,6	35,6	35,6	35,6	35,6
L										

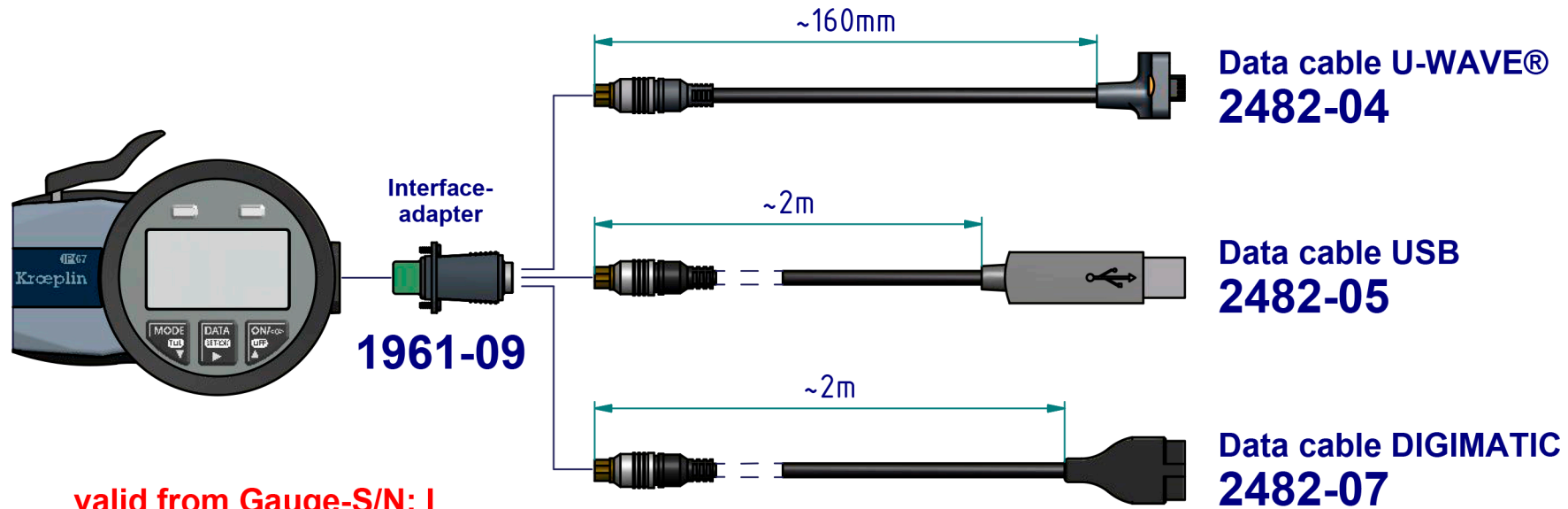
**L = maximum usable arm length [mm]**

**Example:**  
d = 5 Meb = 4 L = 24,2

subject to technical alterations

drawing-nr.:	DAB-C1R10_KR_e
date of issue:	08.01.09
name:	M. Balzer
revision status:	
revision date:	

interface as accessories available:



**valid from Gauge-S/N: I**  
**Always specify serial number**  
**when ordering Interfaces or accessories!**

subject to technical alterations

drawing-nr.:	DAB-C1R10_KR_e
date of issue:	08.01.09
name:	M. Balzer
revision status:	2043
revision date:	24.02.12