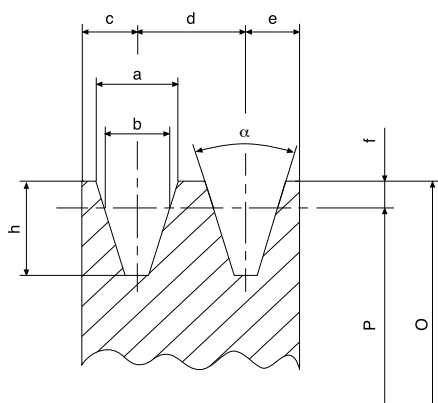


Все шкивы под клиновые ремни изготовлены в соответствии с нормами ISO 4183 и DIN 2211-3.

В качестве материала для изготовления данных шкивов используется литейный чугун EN-GJL-200 UNI EN 1561. После механической обработки все шкивы подвергаются фосфатированию.

Для всех шкивов выполнена статическая балансировка и они пригодны для окружных скоростей до 35 м/с.

В настоящем каталоге предлагаются шкивы для клиновых ремней SPZ, SPA, SPB, SPC под втулку тапербуш, а также с черновым отверстием под расточку.



Расчет окружной скорости V_p в м/с:

$$V_p = \frac{\pi \cdot P \cdot n}{60 \cdot 1000} \approx \frac{P \cdot n}{19100}, \quad V_p \leq 35 \text{ м/с}$$

где:

P – расчетный диаметр, мм

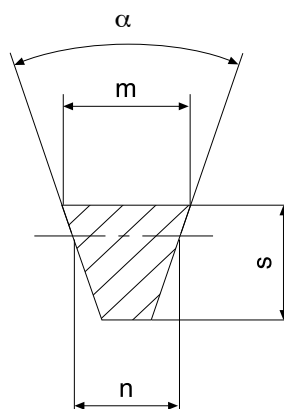
n – скорость вращения, об./мин

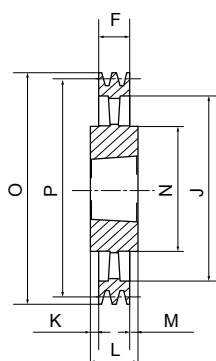
Размеры канавок

| Профиль канавки | a, мм | b, мм | c, мм | d, мм | e, мм | f, мм | h, мм | $\alpha = 34^\circ$ | $\alpha = 38^\circ$ |
|-----------------|-------|-------|-------|-------|-------|-------|-------|---------------------|---------------------|
| SPZ | 9,7 | 8,5 | 8 | 12 | 8 | 2 | 11 | $P \leq 80$ | $P > 80$ |
| SPA | 12,7 | 11 | 10 | 15 | 10 | 2,8 | 13,8 | $P \leq 118$ | $P > 118$ |
| SPB | 16,3 | 14 | 12,5 | 19 | 12,5 | 3,5 | 17,5 | $P \leq 190$ | $P > 190$ |
| SPC | 22 | 19 | 17 | 25,5 | 17 | 4,8 | 23,8 | $P \leq 315$ | $P > 315$ |

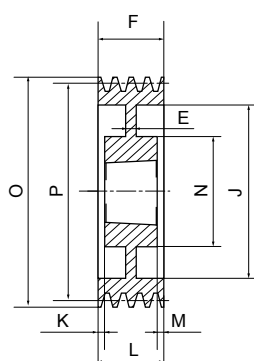
Размеры ремня

| Профиль | m, мм | s, мм | n, мм |
|---------|-------|-------|-------|
| SPZ | 9,7 | 8 | 8,5 |
| SPA | 12,7 | 10 | 11 |
| SPB | 16,3 | 13 | 14 |
| SPC | 22 | 18 | 19 |

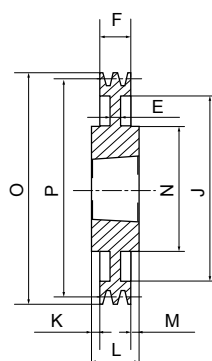




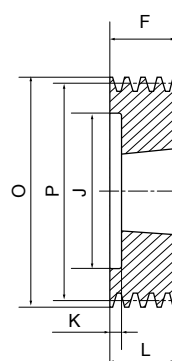
исп. 4



исп. 6



исп. 7



исп. 8

SPA/2

| КОД | Тип | Количество канавок | P, мм | O, мм | Исп. | Втулка тапербуш | Макс. отверстие втулки тапербуш, мм | E, мм | F, мм | J, мм | K, мм | L, мм | M, мм | N, мм |
|---------|-----------|--------------------|-------|-------|------|-----------------|-------------------------------------|-------|-------|-------|-------|-------|-------|-------|
| AT00632 | SPA 63-02 | 2 | 63 | 68,5 | 8 | 1008 | 28 | - | 35 | 32,5 | 13,0 | 22 | - | - |
| AT00672 | SPA 67-02 | 2 | 67 | 72,5 | 8 | 1108 | 28 | - | 35 | 37,0 | 13,0 | 22 | - | - |
| AT00712 | SPA 71-02 | 2 | 71 | 76,5 | 8 | 1108 | 28 | - | 35 | 40,0 | 13,0 | 22 | - | - |
| AT00752 | SPA 75-02 | 2 | 75 | 80,5 | 8 | 1108 | 28 | - | 35 | 44,0 | 13,0 | 22 | - | - |
| AT00802 | SPA 80-02 | 2 | 80 | 85,5 | 8 | 1210 | 32 | - | 35 | 50,0 | 10,0 | 25 | - | - |
| AT00852 | SPA 85-02 | 2 | 85 | 90,5 | 8 | 1210 | 32 | - | 35 | 55,0 | 10,0 | 25 | - | - |
| AT00902 | SPA 90-02 | 2 | 90 | 95,5 | 8 | 1610 | 42 | - | 35 | 59,0 | 10,0 | 25 | - | - |
| AT00952 | SPA 95-02 | 2 | 95 | 100,5 | 8 | 1610 | 42 | - | 35 | 63,0 | 10,0 | 25 | - | - |
| AT01002 | SPA100-02 | 2 | 100 | 105,5 | 8 | 1610 | 42 | - | 35 | 66,0 | 10,0 | 25 | - | - |
| AT01062 | SPA106-02 | 2 | 106 | 111,5 | 8 | 1610 | 42 | - | 35 | 72,0 | 10,0 | 25 | - | - |
| AT01122 | SPA112-02 | 2 | 112 | 117,5 | 8 | 1610 | 42 | - | 35 | 78,0 | 10,0 | 25 | - | - |
| AT01182 | SPA118-02 | 2 | 118 | 123,5 | 8 | 1610 | 42 | - | 35 | 84,0 | 10,0 | 25 | - | - |
| AT01252 | SPA125-02 | 2 | 125 | 130,5 | 8 | 1610 | 42 | - | 35 | 91,0 | 10,0 | 25 | - | - |
| AT01322 | SPA132-02 | 2 | 132 | 137,5 | 8 | 2012 | 50 | - | 35 | 98,0 | 3,0 | 32 | - | - |
| AT01402 | SPA140-02 | 2 | 140 | 145,5 | 8 | 2012 | 50 | - | 35 | 106,0 | 3,0 | 32 | - | - |
| AT01502 | SPA150-02 | 2 | 150 | 155,5 | 8 | 2012 | 50 | - | 35 | 116,0 | 3,0 | 32 | - | - |
| AT01602 | SPA160-02 | 2 | 160 | 165,5 | 8 | 2012 | 50 | - | 35 | 125,0 | 3,0 | 32 | - | - |
| AT01702 | SPA170-02 | 2 | 170 | 175,5 | 8 | 2012 | 50 | - | 35 | 135,0 | 3,0 | 32 | - | - |
| AT01802 | SPA180-02 | 2 | 180 | 185,5 | 6 | 2012 | 50 | 10 | 35 | 146,0 | 1,5 | 32 | 1,5 | 108 |
| AT01902 | SPA190-02 | 2 | 190 | 195,5 | 6 | 2012 | 50 | 10 | 35 | 156,0 | 1,5 | 32 | 1,5 | 108 |
| AT02002 | SPA200-02 | 2 | 200 | 205,5 | 7 | 2517 | 60 | 10 | 35 | 165,0 | 5,0 | 45 | 5,0 | 123 |
| AT02122 | SPA212-02 | 2 | 212 | 217,5 | 7 | 2517 | 60 | 18 | 35 | 177,0 | 5,0 | 45 | 5,0 | 123 |
| AT02242 | SPA224-02 | 2 | 224 | 229,5 | 7 | 2517 | 60 | 18 | 35 | 189,0 | - | 45 | 10,0 | 124 |
| AT02362 | SPA236-02 | 2 | 236 | 241,5 | 7 | 2517 | 60 | 12 | 35 | 202,0 | - | 45 | 10,0 | 124 |
| AT02502 | SPA250-02 | 2 | 250 | 255,5 | 7 | 2517 | 60 | 12 | 35 | 215,0 | 5,0 | 45 | 5,0 | 124 |
| AT02802 | SPA280-02 | 2 | 280 | 285,5 | 7 | 2517 | 60 | 12 | 35 | 245,0 | - | 45 | 10,0 | 124 |
| AT03002 | SPA300-02 | 2 | 300 | 305,5 | 7 | 2517 | 60 | 12 | 35 | 265,0 | - | 45 | 10,0 | 124 |
| AT03152 | SPA315-02 | 2 | 315 | 320,5 | 7 | 2517 | 60 | 12 | 35 | 280,0 | - | 45 | 10,0 | 124 |
| AT03552 | SPA355-02 | 2 | 355 | 360,5 | 4 | 2517 | 60 | - | 35 | 320,0 | - | 45 | 10,0 | 124 |
| AT04002 | SPA400-02 | 2 | 400 | 405,5 | 4 | 2517 | 60 | - | 35 | 365,0 | - | 45 | 10,0 | 124 |
| AT04502 | SPA450-02 | 2 | 450 | 455,5 | 4 | 2517 | 60 | - | 35 | 465,0 | - | 45 | 10,0 | 124 |
| AT05002 | SPA500-02 | 2 | 500 | 505,5 | 4 | 2517 | 60 | - | 35 | 525,0 | - | 45 | 10,0 | 125 |
| AT06302 | SPA630-02 | 2 | 630 | 635,5 | 4 | 3020 | 75 | - | 35 | 595,0 | 8,0 | 51 | 18,0 | 159 |

- сталь C45 E - UNI EN 10083-1

