

BHTS ZZ 280°

Подшипники для экстремальных температур



СЕРИЯ 6000

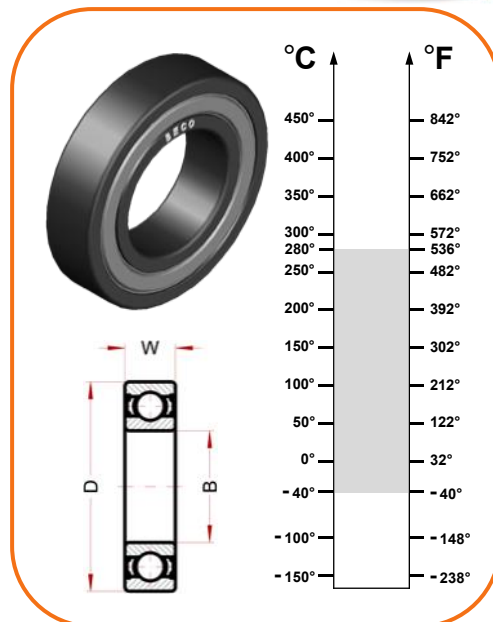
| Обозначение | Øвну. (B) | Øнар. (D) | Шир. (W) | Скор. об/мин | Стат.нагр. кН при 280°C | Стат.нагр. кН при 20°C |
|-------------------|-----------|-----------|----------|--------------|-------------------------|------------------------|
| 6000 BHTS ZZ 280° | 10 | 26 | 8 | 2240 | 1,40 | 1,96 |
| 6001 BHTS ZZ 280° | 12 | 28 | 8 | 2080 | 1,69 | 2,36 |
| 6002 BHTS ZZ 280° | 15 | 32 | 9 | 1920 | 2,04 | 2,85 |
| 6003 BHTS ZZ 280° | 17 | 35 | 10 | 1760 | 2,33 | 3,25 |
| 6004 BHTS ZZ 280° | 20 | 42 | 12 | 1600 | 3,58 | 5,00 |
| 6005 BHTS ZZ 280° | 25 | 47 | 12 | 1360 | 4,18 | 5,85 |
| 6006 BHTS ZZ 280° | 30 | 55 | 13 | 1040 | 5,72 | 8,00 |
| 6007 BHTS ZZ 280° | 35 | 62 | 14 | 880 | 7,43 | 10,4 |
| 6008 BHTS ZZ 280° | 40 | 68 | 15 | 800 | 8,43 | 11,8 |
| 6009 BHTS ZZ 280° | 45 | 75 | 16 | 720 | 10,22 | 14,3 |
| 6010 BHTS ZZ 280° | 50 | 80 | 16 | 680 | 11,14 | 15,6 |
| 6011 BHTS ZZ 280° | 55 | 90 | 18 | 600 | 15,14 | 21,2 |
| 6012 BHTS ZZ 280° | 60 | 95 | 18 | 560 | 16,57 | 23,2 |
| 6013 BHTS ZZ 280° | 65 | 100 | 18 | 504 | 17,86 | 25,0 |
| 6014 BHTS ZZ 280° | 70 | 110 | 20 | 480 | 22,50 | 31,5 |
| 6015 BHTS ZZ 280° | 75 | 115 | 20 | 448 | 24,29 | 34,0 |
| 6016 BHTS ZZ 280° | 80 | 125 | 22 | 400 | 28,57 | 40,0 |
| 6017 BHTS ZZ 280° | 85 | 130 | 22 | 380 | 30,64 | 42,9 |
| 6018 BHTS ZZ 280° | 90 | 140 | 24 | 360 | 35,64 | 49,9 |
| 6019 BHTS ZZ 280° | 95 | 145 | 24 | 340 | 38,53 | 53,9 |
| 6020 BHTS ZZ 280° | 100 | 150 | 24 | 300 | 38,53 | 53,9 |

СЕРИЯ 6200

| Обозначение | Øвну. (B) | Øнар. (D) | Шир. (W) | Скор. об/мин | Стат.нагр. кН при 280°C | Стат.нагр. кН при 20°C |
|-------------------|-----------|-----------|----------|--------------|-------------------------|------------------------|
| 6200 BHTS ZZ 280° | 10 | 30 | 9 | 2080 | 1,86 | 2,60 |
| 6201 BHTS ZZ 280° | 12 | 32 | 10 | 1920 | 2,22 | 3,10 |
| 6202 BHTS ZZ 280° | 15 | 35 | 11 | 1600 | 2,68 | 3,75 |
| 6203 BHTS ZZ 280° | 17 | 40 | 12 | 1440 | 3,39 | 4,75 |
| 6204 BHTS ZZ 280° | 20 | 47 | 14 | 1200 | 4,68 | 6,55 |
| 6205 BHTS ZZ 280° | 25 | 52 | 15 | 1120 | 5,71 | 8,00 |
| 6206 BHTS ZZ 280° | 30 | 62 | 16 | 880 | 8,00 | 11,2 |
| 6207 BHTS ZZ 280° | 35 | 72 | 17 | 760 | 10,93 | 15,3 |
| 6208 BHTS ZZ 280° | 40 | 80 | 18 | 680 | 12,86 | 18,0 |
| 6209 BHTS ZZ 280° | 45 | 85 | 19 | 640 | 14,57 | 20,4 |
| 6210 BHTS ZZ 280° | 50 | 90 | 20 | 600 | 17,14 | 24,0 |
| 6211 BHTS ZZ 280° | 55 | 100 | 21 | 536 | 20,71 | 29,0 |
| 6212 BHTS ZZ 280° | 60 | 110 | 22 | 480 | 25,71 | 36,0 |
| 6213 BHTS ZZ 280° | 65 | 120 | 23 | 424 | 29,64 | 41,5 |
| 6214 BHTS ZZ 280° | 70 | 125 | 24 | 400 | 31,43 | 44,0 |
| 6215 BHTS ZZ 280° | 75 | 130 | 25 | 384 | 35,00 | 49,0 |
| 6216 BHTS ZZ 280° | 80 | 140 | 26 | 350 | 39,29 | 55,0 |
| 6217 BHTS ZZ 280° | 85 | 150 | 28 | 330 | 45,72 | 64,0 |
| 6218 BHTS ZZ 280° | 90 | 160 | 30 | 310 | 52,50 | 73,5 |
| 6219 BHTS ZZ 280° | 95 | 170 | 32 | 300 | 58,21 | 81,5 |
| 6220 BHTS ZZ 280° | 100 | 180 | 34 | 290 | 66,43 | 93,0 |

СЕРИЯ 6300

| Обозначение | Øвну. (B) | Øнар. (D) | Шир. (W) | Скор. об/мин | Стат.нагр. кН при 280°C | Стат.нагр. кН при 20°C |
|-------------------|-----------|-----------|----------|--------------|-------------------------|------------------------|
| 6300 BHTS ZZ 280° | 10 | 35 | 11 | 1760 | 2,46 | 3,45 |
| 6301 BHTS ZZ 280° | 12 | 37 | 12 | 1600 | 2,96 | 4,15 |
| 6302 BHTS ZZ 280° | 15 | 42 | 13 | 1440 | 3,86 | 5,40 |
| 6303 BHTS ZZ 280° | 17 | 47 | 14 | 1280 | 4,68 | 6,55 |
| 6304 BHTS ZZ 280° | 20 | 52 | 15 | 1120 | 6,07 | 8,50 |
| 6305 BHTS ZZ 280° | 25 | 62 | 17 | 880 | 8,14 | 11,4 |
| 6306 BHTS ZZ 280° | 30 | 72 | 19 | 760 | 11,64 | 16,3 |
| 6307 BHTS ZZ 280° | 35 | 80 | 21 | 680 | 13,57 | 19,0 |
| 6308 BHTS ZZ 280° | 40 | 90 | 23 | 600 | 17,86 | 25,0 |
| 6309 BHTS ZZ 280° | 45 | 100 | 25 | 536 | 22,86 | 32,0 |
| 6310 BHTS ZZ 280° | 50 | 110 | 27 | 480 | 27,14 | 38,0 |
| 6311 BHTS ZZ 280° | 55 | 120 | 29 | 424 | 33,93 | 47,5 |
| 6312 BHTS ZZ 280° | 60 | 130 | 31 | 400 | 37,14 | 52,0 |
| 6313 BHTS ZZ 280° | 65 | 140 | 33 | 360 | 42,86 | 60,0 |
| 6314 BHTS ZZ 280° | 70 | 150 | 35 | 344 | 32,86 | 68,0 |
| 6315 BHTS ZZ 280° | 75 | 160 | 37 | 320 | 54,64 | 76,5 |
| 6316 BHTS ZZ 280° | 80 | 170 | 39 | 300 | 61,79 | 86,5 |
| 6317 BHTS ZZ 280° | 85 | 180 | 41 | 290 | 68,93 | 96,5 |
| 6318 BHTS ZZ 280° | 90 | 190 | 43 | 270 | 77,14 | 108,0 |
| 6319 BHTS ZZ 280° | 95 | 200 | 45 | 250 | 84,29 | 118,0 |
| 6320 BHTS ZZ 280° | 100 | 215 | 47 | 230 | 100,0 | 140,0 |



Технические характеристики:

- **Материал подшипника:** хромированная сталь AISI 52100
- стабилизированная для эксплуатации
- **Марганцево-фосфатное покрытие** всех стальных частей подшипника
- **Радиальный зазор 4xС5**
- **Щитки ZZ**
- Смазан на весь срок службы смазкой на основе PTFE(без-силиконовой) рассчитанной на температуру до 280° (с точкой каплепадения выше 400°C)
- Не нуждается в дополнительной смазке
- Также доступны подшипники серии MICRO,61800 и 61900

Область применения:

- Печи для покраски
- Сталелитейная промышленность
- Печи для керамической промышленности
- Промышленные тележки, тележки для промышленных обжиговых печей

BECCO

12100 Cuneo - Italy
phone: 0039 0171 66883
fax: 0039 0171 648913
www.becoitalia.biz

distributor  in Russia

TECHNOBEARING