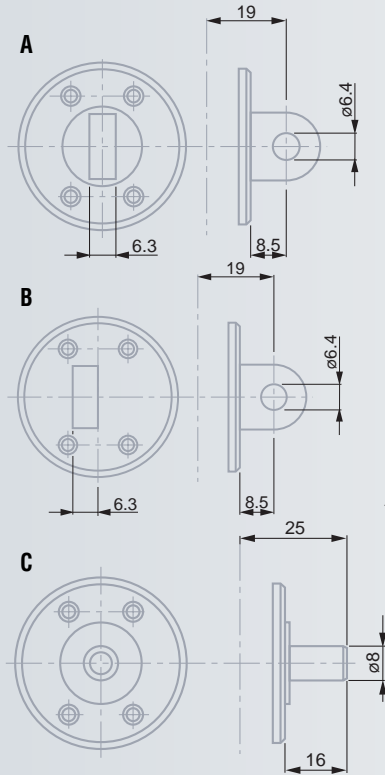




Матовое хромированное покрытие, за исключением: № 01460010, 01460011, 01460016 и 01460017

Сила сцепления = 150 Н

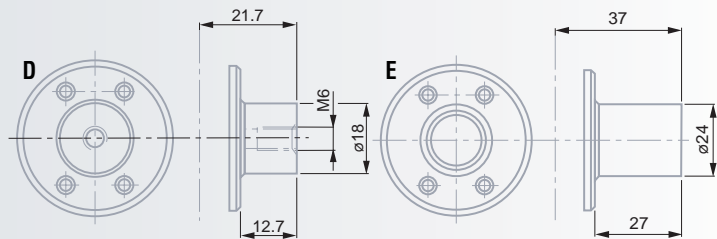
Задние крышки для прецизионных индикаторов TESA YR и MERCER в исполнении Standard или TOP Quality



Исполнения для шкалы диаметром 40 мм



01460008	A	Задняя крышка с центральной проушиной
01460009	B	Задняя крышка со смещенной проушиной
01460010	C	Задняя крышка с крепёжным стержнем Ø 8 мм
01460011	D	Задняя крышка с внутренней резьбой М 6
01460012	E	Задняя крышка с постоянным магнитом



Исполнения для шкалы диаметром 58 и 82 мм



01460013	A	Плоская задняя крышка
01460014	B	Задняя крышка с центральной проушиной
01460015	C	Задняя крышка со смещенной проушиной
01460016	D	Задняя крышка с крепёжным стержнем Ø 8 мм.
01460017	E	Задняя крышка с внутренней резьбой М 6
01460018	F	Задняя крышка с 4-мя крепёжными отверстиями в соответствии с французским стандартом CNOMO
01460019	G	Задняя крышка с постоянным магнитом

