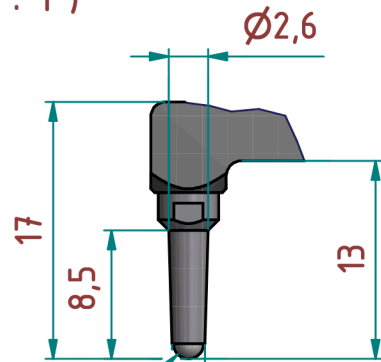
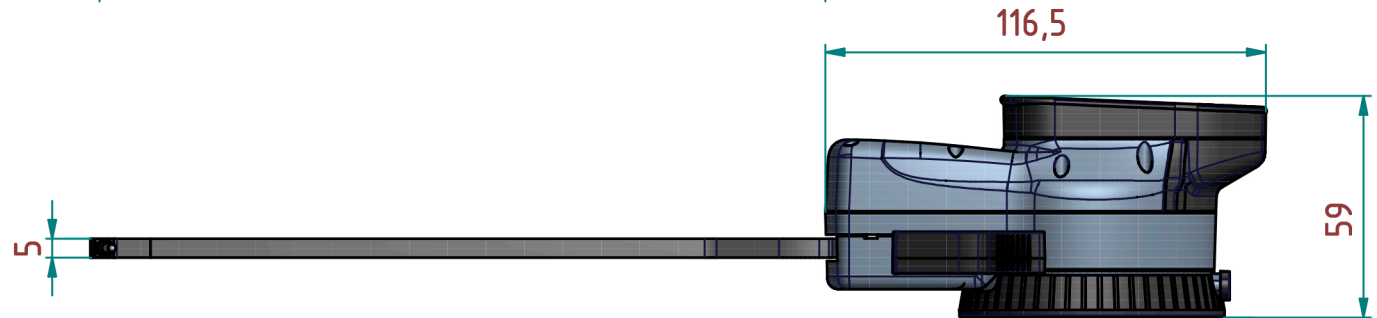


B ( 2 : 1 )



ball  $\varnothing 2$  HM  $\varnothing 2,2$



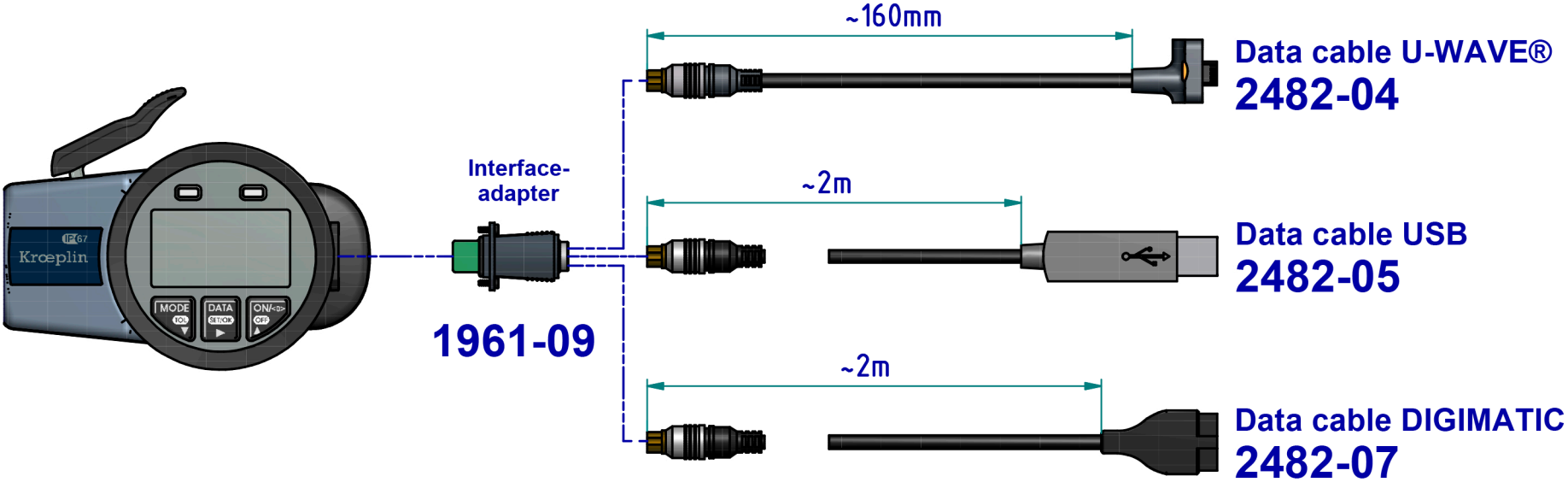
subject to technical alterations

type: E200  
range: 70 - 120 mm  
range of indication: 69,5 - 120,5 mm  
digital step: 0,02 mm  
scale interval:  
measuring force: 1,0 - 1,8 N  
weight: 420 g

acceptable deviations  
VDI/VDE/DGQ 2618 Bl. 12.1/13.1)  
max. permissible  
errors "G": 0,06 mm  
repeatability "r": 0,04 mm  
reference temperature: 20° C  
operation temperature: 10° C - 30° C  
storage temperature: -10° C - 50° C

scale: 1 : 2  
drawing-nr.: DAB-G470\_KR\_en  
date of issue: 12.04.2013  
name: Lange  
revision status:  
revision date:

interface as accessories available:



subject to technical alterations

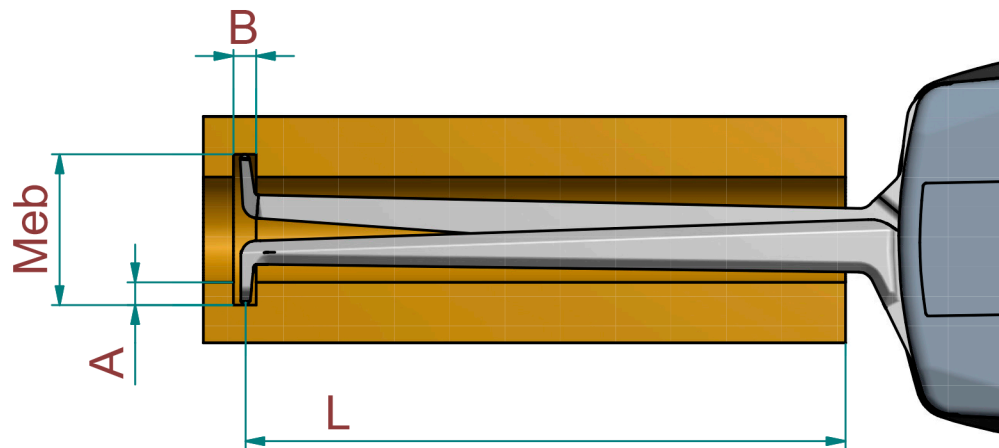
drawing-nr.:	DAB-G470_KR_en
date of issue:	12.04.2013
name:	Lange
revision status:	
revision date:	

measuring capacity

		measuring range Meb [mm]													
		70	72	74	76	78	80	85	90	95	100	105	110	115	120
groove depth A [mm]	0	0 / 158	0 / 164	0 / 166	0 / 168	0 / 170	0 / 172	0 / 177	0 / 192	0 / 192	0 / 192	0 / 192	0 / 192	0 / 192	0 / 192
	1		2,5 / 163	2,5 / 165	2,5 / 167	2,5 / 169	2,5 / 171	2,5 / 176	2,5 / 183	2,5 / 192	2,5 / 192	2,5 / 192	2,5 / 192	2,5 / 192	2,5 / 192
	2			2,6 / 164	2,6 / 166	2,6 / 168	2,6 / 170	2,6 / 175	2,6 / 180	2,6 / 192	2,6 / 192	2,6 / 192	2,7 / 192	2,7 / 192	2,7 / 192
	3				2,6 / 165	2,6 / 167	2,6 / 169	2,6 / 174	2,7 / 179	2,7 / 192	2,8 / 192	2,8 / 192	2,8 / 192	2,8 / 192	2,9 / 192
	4					2,7 / 165	2,7 / 167	2,7 / 172	2,8 / 177	2,8 / 192	2,9 / 192	2,9 / 192	3,0 / 192	3,0 / 192	3,0 / 192
	5						2,7 / 166	2,8 / 171	2,9 / 176	2,9 / 183	3,0 / 192	3,1 / 192	3,1 / 192	3,2 / 192	3,2 / 192
	<b>B / L</b>														

B = minimum groove width [mm]  
L = maximum usable arm length [mm]

Example: Meb = 76 B = 2,6  
A = 2 L = 166



subject to technical alterations

drawing-nr.: DAB-G470\_KR\_en  
 date of issue: 03.07.2013  
 name: Lange  
 revision status:  
 revision date: