

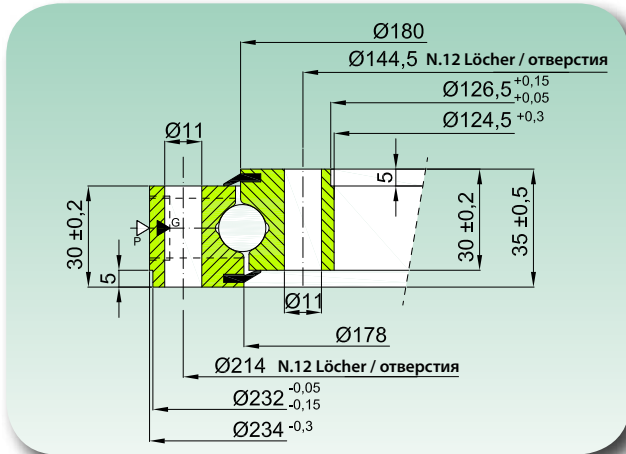


NB1 STOCK

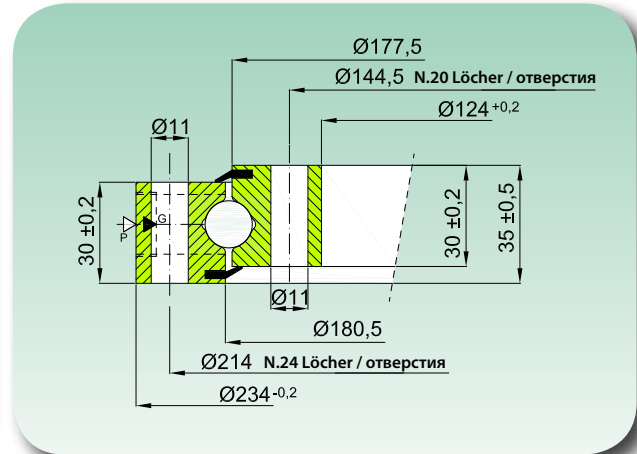
STANDARDLAGERREIHE

СТАНДАРТНАЯ СЕРИЯ

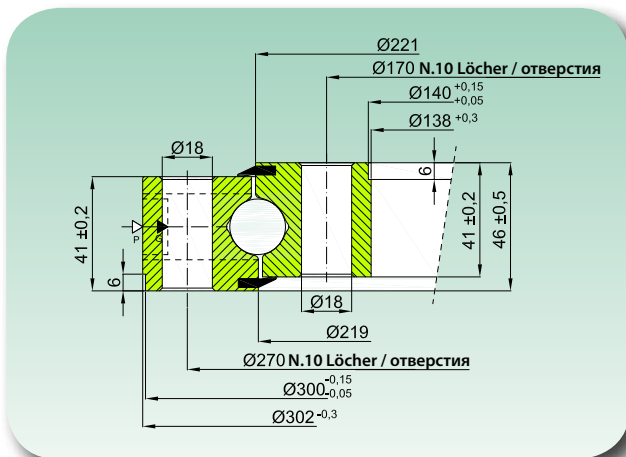
NB1.14.0179.200-1PPN



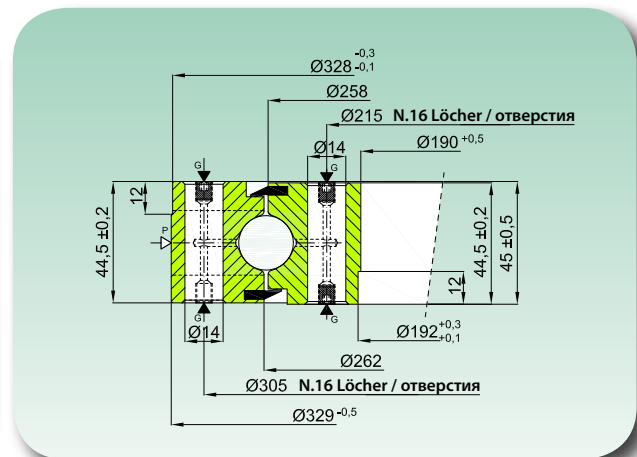
NB1.14.0179.201-1PPN



NB1.20.0220.200-1PPN



NB1.20.0260.200-1PPN



Code Код	Kurve Кривая	Material Материал	Gewicht Масса
			[Kg]
NB1.14.0179.200-1PPN	1-a	C45 Q+T	7
NB1.14.0179.201-1PPN	1-b	C45 Q+T	7
NB1.20.0220.200-1PPN	2	C45 Q+T	16
NB1.20.0260.200-1PPN	3	C45 Q+T	18

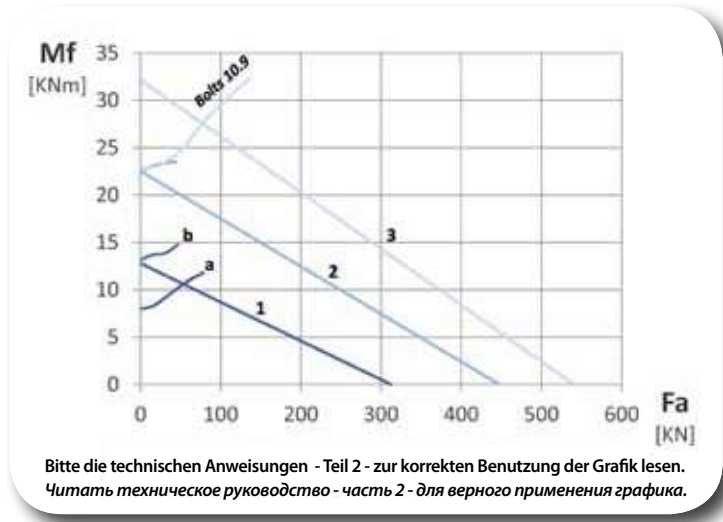


DIAGRAMM DER STATISCHEN LAST FÜR GESAMTKRÄFTE
ГРАФИК СТАТИЧЕСКОЙ НАГРУЗКИ ДЛЯ СЖИМАЮЩИХ НАПРЯЖЕНИЙ