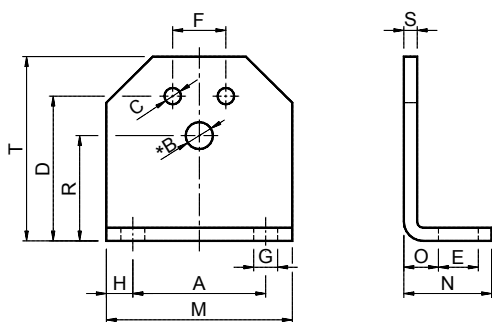


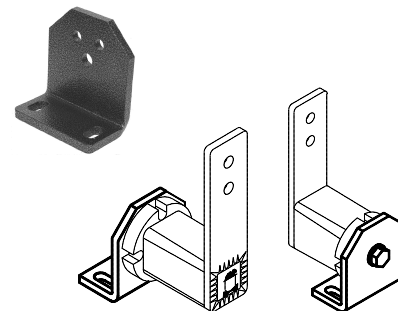
## Staffa – Tipo: SB / Support – Type: SB / Bride – Typ: SB



**I** La staffa **SB** è utilizzata per facilitare il montaggio dell'elemento elastico sulla macchina.

**GB** The bracket **SB** is used to facilitate the assembly of the elastic element on the machine.

**D** Der Bügel **SB** ermöglicht eine einfache Montage vom elastischen Element an der Maschine.



Tipo Type Typ	Cod. N°	A	*		C	D	E	F	G	H	M	N	O	R	S	T	Peso Weight Gewicht in kg
			Taglia Size Größe	B													
SB 10	RE020510	30	10	6,5	5,5	35	13	10	7	7,5	45	30	11,5	27	4	46	0,09
SB 20	RE020511	40	20	8,5	6,5	44	13	12	7	7,5	55	32	13,5	34	5	58	0,17
SB 30	RE020512	50	30	10,5	8,5	55	15,5	20	9,5	10	70	38	16,5	43	6	74	0,29
SB 40	RE020513	65	40	12,5	10,5	75	21,5	25	11,5	12,5	90	52	21	57	8	98	0,72
SB 50	RE020514	80	50	16,5	12,5	85	24	35	14	15	110	55	21	66	8	116	0,93
SB 60	RE020515	100	60	20,5	12,5	110	30	40	18	20	140	66	26	80	10	140	1,82

**I** \* Il foro B è da utilizzare per il montaggio degli "Elementi tenditori" **CRESA** tipo: RE, FE.

**GB** \* Bore B is used for the fixation of the **CRESA** tighteners type: RE, FE.

**D** \* Bohrung B dient zur Befestigung der **CRESA** Spannelemente typ: RE, FE.