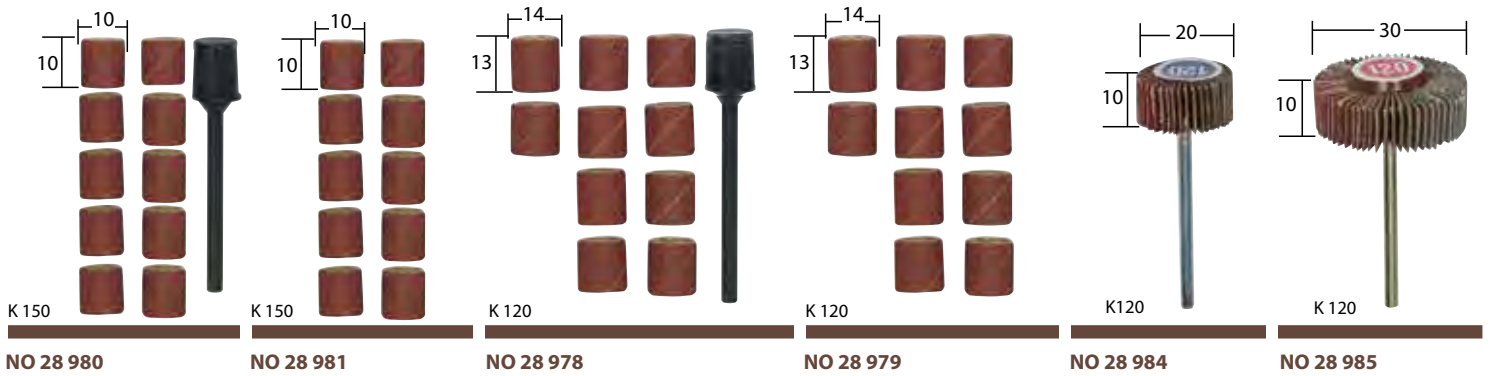


ойчивостью для профессионального применения

Примечание:
все размеры указаны в мм.



NO 28 980

NO 28 981

NO 28 978

NO 28 979

NO 28 984

NO 28 985

10 шт. 10 шт. 10 шт. 10 шт.

ной зернистости для разных этапов шлифования. Долговечны, различных конфигураций для широкого спектра применения. Все и черного чугуна, пластика, дерева. Особенно удобны для шлифования фасонных поверхностей. Рабочая скорость выбирается с пластиков – низкая. Шлифовальные барабаны и колпачки позволяют обрабатывать канавки и внутренние радиусы.

Ламельные круги (корунд) эластичны и принимают форму обрабатываемой детали. Идеальны для шлифования труднодоступных зон. Хвостовик Ø 3.

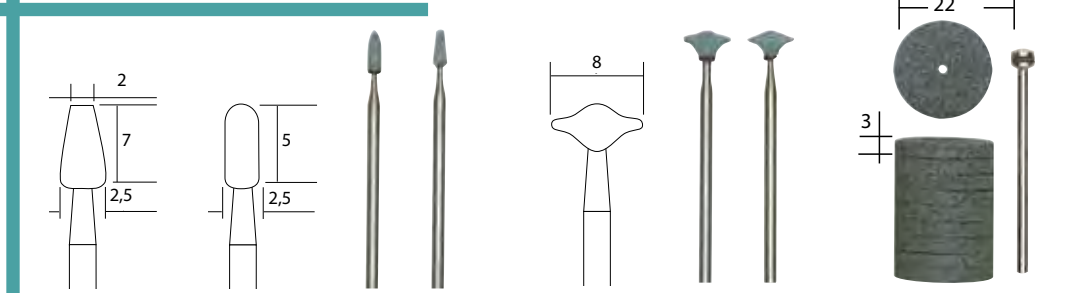
Шлифовальные диски и т.п.

**Для
дерева
стали
нерж.
стали**



NO 28 302

10 шт.
чай шего спектра выполняемых 2,35 или 3 обеспечивают высокую



NO 28 270

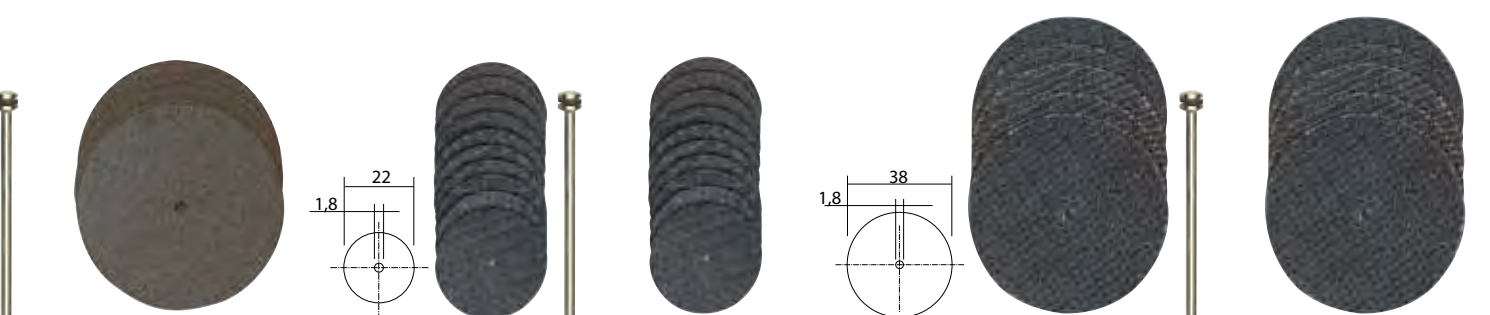
2 шт. **Кремний – карбидные шлифовальные насадки.** Мелкозернистое, твердое соединение для гравирования и матирования стекла, керамики и стеллитов. Также для шлифования твердого сплава, чугунового литья и высоколегированной стали. Хвостовик 2,35.

NO 28 272

2 шт.

NO 28 304

10 шт.



NO 28 821

25 шт.

NO 28 808

10 шт.

NO 28 809

50 шт.

NO 28 818

5 шт.

NO 28 819

20 шт.

для отрезания легированной и титаном. Хвостовик 2,35

Отрезные диски, армированные. Оксид алюминия. Диаметр 38 мм, толщиной 1 и диаметр 22, толщиной 0,8. Армированы, можно пользоваться лицевой поверхностью. Стойки к излому, поэтому могут быть ограниченно применимы для обдирочных работ. Для отрезных работ по легированной и нелегированной стали, нержавеющей стали, цветным металлам. Подходят для работ по дереву и пластику. Хвостовик 2,35.

Набор из 4 предметов для работ по стеклу

2 алмазных бора и 2 карбид-кремниевых бора. Для гравирования, шлифования и матирования стекла. Алмазный бор 1: шар Ø 1. Алмазный бор 2: шар Ø 1,8. 2 карбид-кремниевых бора: конус 3/2 x 5, пуля 2/2,5 x 7. Все хвостовики 2,35.



№ 28 920

Полировальный набор, 10 предметов

Для полировки металлов, стекла, драгоценных металлов, фарфора и пластика. Включает 3 полировальных насадки из фетра (цилиндр, конус, шайба), 3 силиконовых полировальных насадки (пуля, цилиндр, шайба). Хлопковый пуховый диск, полировальный круг из замши, полировальную пасту и держатель 2,35 x 44.

№ 28 285

