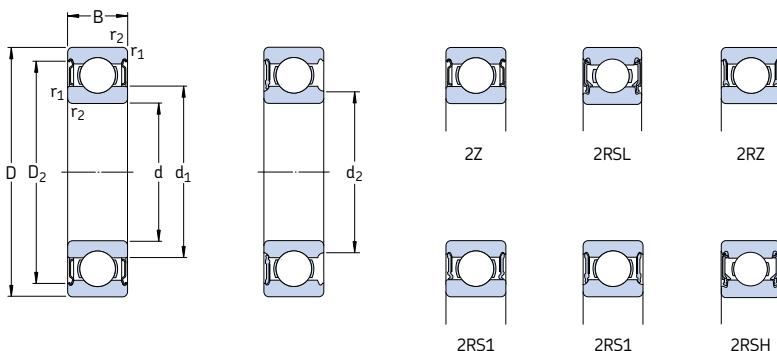


Однорядные радиальные шарикоподшипники с уплотнениями

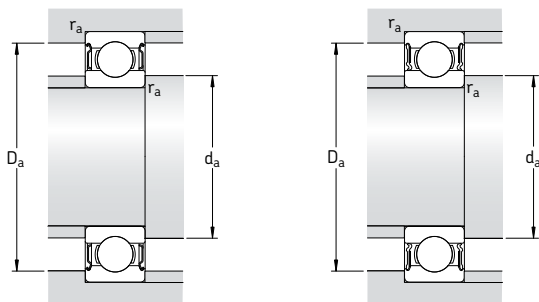
d 15 – 17 мм



| Основные размеры | | | Грузоподъемность | | Граничная нагрузка по усталости P _u | Частота вращения | | Масса | Обозначение | | |
|------------------|----|----|------------------|----------------------|--|------------------|---------------------------|--------|-------------------------------|-------------------------------|---|
| d | D | B | дин. | стат. C ₀ | | номиналь-ная | предель-ная ¹⁾ | | с односто-ронним уплотне-нием | с двухсто-ронним уплот-нением | |
| мм | | | кН | | кН | об/мин | кг | - | | | |
| 15 | 24 | 5 | 1,56 | 0,8 | 0,034 | 60 000 | 30 000 | 0,0074 | 61802-2Z | - | |
| | 24 | 5 | 1,56 | 0,8 | 0,034 | - | 17 000 | 0,0074 | 61802-2RS1 | - | |
| | 28 | 7 | 4,36 | 2,24 | 0,095 | 56 000 | 28 000 | 0,016 | 61902-2Z | - | |
| | 28 | 7 | 4,36 | 2,24 | 0,095 | 56 000 | 28 000 | 0,016 | 61902-2RZ | - | |
| | 28 | 7 | 4,36 | 2,24 | 0,095 | - | 16 000 | 0,016 | 61902-2RS1 | - | |
| | 32 | 8 | 5,85 | 2,85 | 0,12 | 50 000 | 26 000 | 0,025 | * 16002-2Z | * 16002-Z | |
| | 32 | 9 | 5,85 | 2,85 | 0,12 | 50 000 | 26 000 | 0,030 | * 6002-2Z | * 6002-Z | |
| | 32 | 9 | 5,85 | 2,85 | 0,12 | 50 000 | 26 000 | 0,030 | * 6002-2RSL | * 6002-RSL | |
| | 32 | 9 | 5,85 | 2,85 | 0,12 | - | 14 000 | 0,030 | * 6002-2RSH | * 6002-RSH | |
| | 32 | 13 | 5,59 | 2,85 | 0,12 | - | 14 000 | 0,039 | 63002-2RS1 | - | |
| | 35 | 11 | 8,06 | 3,75 | 0,16 | 43 000 | 22 000 | 0,045 | * 6202-2Z | * 6202-Z | |
| | 35 | 11 | 8,06 | 3,75 | 0,16 | 43 000 | 22 000 | 0,045 | * 6202-2RSL | * 6202-RSL | |
| | 35 | 11 | 8,06 | 3,75 | 0,16 | - | 13 000 | 0,045 | * 6202-2RSH | * 6202-RSH | |
| | 35 | 14 | 7,8 | 3,75 | 0,16 | - | 13 000 | 0,054 | 62202-2RS1 | - | |
| | 42 | 13 | 11,9 | 5,4 | 0,228 | 38 000 | 19 000 | 0,082 | * 6302-2Z | * 6302-Z | |
| | 42 | 13 | 11,9 | 5,4 | 0,228 | 38 000 | 19 000 | 0,082 | * 6302-2RSL | * 6302-RSL | |
| | 42 | 13 | 11,9 | 5,4 | 0,228 | - | 12 000 | 0,082 | * 6302-2RSH | * 6302-RSH | |
| | 42 | 17 | 11,4 | 5,4 | 0,228 | - | 12 000 | 0,11 | 62302-2RS1 | - | |
| | 17 | 26 | 5 | 1,68 | 0,93 | 0,039 | 56 000 | 28 000 | 0,0082 | 61803-2Z | - |
| | | 26 | 5 | 1,68 | 0,93 | 0,039 | 56 000 | 28 000 | 0,0082 | 61803-2RZ | - |
| 26 | | 5 | 1,68 | 0,93 | 0,039 | - | 16 000 | 0,0082 | 61803-2RS1 | - | |
| 30 | | 7 | 4,62 | 2,55 | 0,108 | 50 000 | 26 000 | 0,018 | 61903-2Z | - | |
| 30 | | 7 | 4,62 | 2,55 | 0,108 | 50 000 | 26 000 | 0,018 | 61903-2RZ | - | |
| 30 | | 7 | 4,62 | 2,55 | 0,108 | - | 14 000 | 0,018 | 61903-2RS1 | - | |
| 35 | | 8 | 6,37 | 3,25 | 0,137 | 45 000 | 22 000 | 0,032 | * 16003-2Z | - | |
| 35 | | 10 | 6,37 | 3,25 | 0,137 | 45 000 | 22 000 | 0,039 | * 6003-2Z | * 6003-Z | |
| 35 | | 10 | 6,37 | 3,25 | 0,137 | 45 000 | 22 000 | 0,039 | * 6003-2RSL | * 6003-RSL | |
| 35 | | 10 | 6,37 | 3,25 | 0,137 | - | 13 000 | 0,039 | * 6003-2RSH | * 6003-RSH | |
| 35 | | 14 | 6,05 | 3,25 | 0,137 | - | 13 000 | 0,052 | 63003-2RS1 | - | |
| 40 | | 12 | 9,95 | 4,75 | 0,2 | 38 000 | 19 000 | 0,065 | * 6203-2Z | * 6203-Z | |
| 40 | | 12 | 9,95 | 4,75 | 0,2 | 38 000 | 19 000 | 0,065 | * 6203-2RSL | * 6203-RSL | |
| 40 | | 12 | 9,95 | 4,75 | 0,2 | - | 12 000 | 0,065 | * 6203-2RSH | * 6203-RSH | |
| 40 | | 16 | 9,56 | 4,75 | 0,2 | - | 12 000 | 0,083 | 62203-2RS1 | - | |
| 47 | | 14 | 14,3 | 6,55 | 0,275 | 34 000 | 17 000 | 0,12 | * 6303-2Z | * 6303-Z | |
| 47 | | 14 | 14,3 | 6,55 | 0,275 | 34 000 | 17 000 | 0,12 | * 6303-2RSL | * 6303-RSL | |
| 47 | | 14 | 14,3 | 6,55 | 0,275 | - | 11 000 | 0,12 | * 6303-2RSH | * 6303-RSH | |
| 47 | | 19 | 13,5 | 6,55 | 0,275 | - | 11 000 | 0,15 | 62303-2RS1 | - | |

* Подшипник SKF Explorer

¹⁾ Предельные частоты вращения для открытых подшипников также действительны для подшипников с одной защитной шайбой или уплотнениями низкого трения (Z, RZ, RSL)



| Размеры | | | | | Размеры сопряженных деталей | | | | Расчетные коэффициенты | |
|-----------|----------------|----------------|----------------|-----------------------|-----------------------------|----------------------|----------------------|----------------------|------------------------|----------------|
| d | d ₁ | d ₂ | D ₂ | r _{1,2} мин. | d _a мин. | d _a макс. | D _a макс. | r _a макс. | k _r | f ₀ |
| мм | – | – | – | – | мм | – | – | – | – | – |
| 15 | 17,9 | – | 22,1 | 0,3 | 17 | – | 22 | 0,3 | 0,015 | 10 |
| | 17,9 | – | 22,1 | 0,3 | 17 | – | 22 | 0,3 | 0,015 | 10 |
| | 18,4 | – | 25,8 | 0,3 | 17 | – | 26 | 0,3 | 0,02 | 14 |
| | 18,4 | – | 25,8 | 0,3 | 17 | – | 26 | 0,3 | 0,02 | 14 |
| | – | 17,4 | 25,8 | 0,3 | 17 | 17,3 | 26 | 0,3 | 0,02 | 14 |
| | 20,2 | – | 28,2 | 0,3 | 17 | – | 30 | 0,3 | 0,02 | 14 |
| | 20,5 | – | 28,2 | 0,3 | 17 | – | 30 | 0,3 | 0,025 | 14 |
| | – | 18,7 | 28,2 | 0,3 | 17 | 18,5 | 30 | 0,3 | 0,025 | 14 |
| | – | 18,7 | 28,2 | 0,3 | 17 | 18,5 | 30 | 0,3 | 0,025 | 14 |
| | 20,5 | – | 28,2 | 0,3 | 17 | – | 30 | 0,3 | 0,025 | 14 |
| | 21,7 | – | 30,4 | 0,6 | 19,2 | – | 30,8 | 0,6 | 0,025 | 13 |
| | – | 19,4 | 30,4 | 0,6 | 19,2 | 19,4 | 30,8 | 0,6 | 0,025 | 13 |
| | – | 19,4 | 30,4 | 0,6 | 19,2 | 19,4 | 30,8 | 0,6 | 0,025 | 13 |
| | 21,7 | – | 30,4 | 0,6 | 19,2 | – | 30,8 | 0,6 | 0,025 | 13 |
| | 23,7 | – | 36,3 | 1 | 20,6 | – | 36,4 | 1 | 0,03 | 12 |
| | – | 21,1 | 36,3 | 1 | 20,6 | 21 | 36,4 | 1 | 0,03 | 12 |
| | – | 21,1 | 36,3 | 1 | 20,6 | 21 | 36,4 | 1 | 0,03 | 12 |
| | 23,7 | – | 36,3 | 1 | 20,6 | – | 36,4 | 1 | 0,03 | 12 |
| 17 | 20,2 | – | 24,1 | 0,3 | 19 | – | 24 | 0,3 | 0,015 | 10 |
| | 20,2 | – | 24,1 | 0,3 | 19 | – | 24 | 0,3 | 0,015 | 10 |
| | – | 19,3 | 24,1 | 0,3 | 19 | 19,2 | 24 | 0,3 | 0,015 | 10 |
| | 20,4 | – | 27,8 | 0,3 | 19 | – | 28 | 0,3 | 0,02 | 15 |
| | 20,4 | – | 27,8 | 0,3 | 19 | – | 28 | 0,3 | 0,02 | 15 |
| | – | 19,4 | 27,8 | 0,3 | 19 | 19,3 | 28 | 0,3 | 0,02 | 15 |
| | 22,7 | – | 31,2 | 0,3 | 19 | – | 33 | 0,3 | 0,02 | 14 |
| | 23 | – | 31,4 | 0,3 | 19 | – | 33 | 0,3 | 0,025 | 14 |
| | – | 20,7 | 31,4 | 0,3 | 19 | 20,5 | 33 | 0,3 | 0,025 | 14 |
| | – | 20,7 | 31,4 | 0,3 | 19 | 20,5 | 33 | 0,3 | 0,025 | 14 |
| | 23 | – | 31,4 | 0,3 | 19 | – | 33 | 0,3 | 0,025 | 14 |
| | 24,5 | – | 35 | 0,6 | 21,2 | – | 35,8 | 0,6 | 0,025 | 13 |
| | – | 22,2 | 35 | 0,6 | 21,2 | 22 | 35,8 | 0,6 | 0,025 | 13 |
| | – | 22,2 | 35 | 0,6 | 21,2 | 22 | 35,8 | 0,6 | 0,025 | 13 |
| | 24,5 | – | 35 | 0,6 | 21,2 | – | 35,8 | 0,6 | 0,025 | 13 |
| | 26,5 | – | 39,7 | 1 | 22,6 | – | 41,4 | 1 | 0,03 | 12 |
| | – | 24 | 39,7 | 1 | 22,6 | 23,5 | 41,4 | 1 | 0,03 | 12 |
| | – | 24 | 39,7 | 1 | 22,6 | 23,5 | 41,4 | 1 | 0,03 | 12 |
| | 26,5 | – | 39,7 | 1 | 22,6 | – | 41,4 | 1 | 0,03 | 12 |