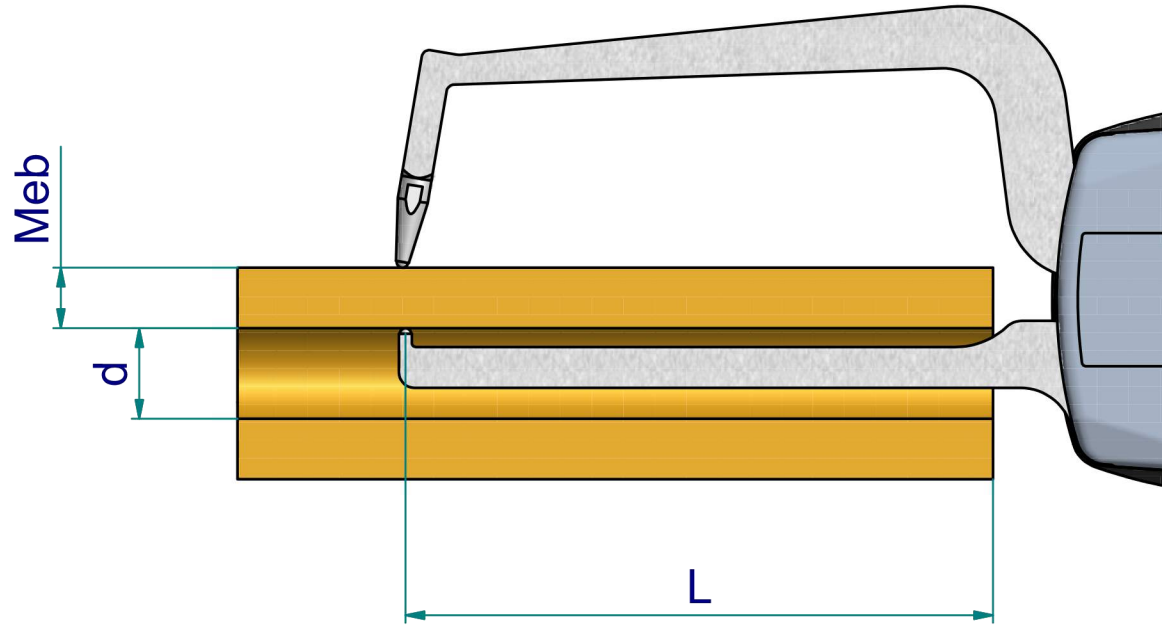


subject to technical alterations

**type:** D  
**range:** 0 - 20 mm  
**range of indication:** 0 - 20,5 mm  
**digital step:** -  
**scale interval:** 0,01 mm  
**measuring force:** 1,1 - 1,6 N  
**weight:** 200 g

**acceptable deviations**  
 VDI/VDE/DGQ 2618 Bl. 12.1/13.1)  
**max. permissible**  
**errors "G":** 0,03 mm  
**repeatability "r":** 0,01 mm  
**reference temperature:** 20° C  
**operation temperature:** 10° C - 30° C  
**storage temperature:** -10° C - 50° C

**scale:** 1:1  
**drawing-nr.:** DAB-D2R20\_Kr\_e  
**date of issue:** 08.01.09  
**name:** T.Koenig  
  
**revision status:**  
**revision date:**



measuring capacity

measuring range **Meb [mm]**

internal diameter <b>d [mm]</b>	measuring range <b>Meb [mm]</b>									
	0,5	2	4	6	8	10	12	15	18	20
<b>9</b>	40,9	19,4	17,4	18,5	21,1	25,6	33,5	65,7	79,2	78,2
<b>10</b>	82,9	41,2	37,0	39,3	44,8	54,3	70,9	80,3	79,2	78,2
<b>11</b>	84,9	63,1	56,6	60,0	68,5	80,8	80,5	80,3	79,2	78,2
<b>12</b>	85,4	82,7	76,2	80,8	81,3	80,8	80,5	80,3	79,2	78,2
<b>13</b>	85,4	84,6	83,4	82,1	81,3	80,8	80,5	80,3	79,2	78,2
<b>&gt;14</b>	85,4	85,5	83,4	82,1	81,3	80,8	80,5	80,3	79,2	78,2
	<b>L</b>									

**L = maximum usable arm length [mm]** Example:  
d = 11 Meb = 4 L = 56,6

subject to technical alterations

drawing-nr.: DAB-D2R20\_KR\_e  
 date of issue: 08.01.09  
 name: T.Koenig  
  
 revision status:  
 revision date: