

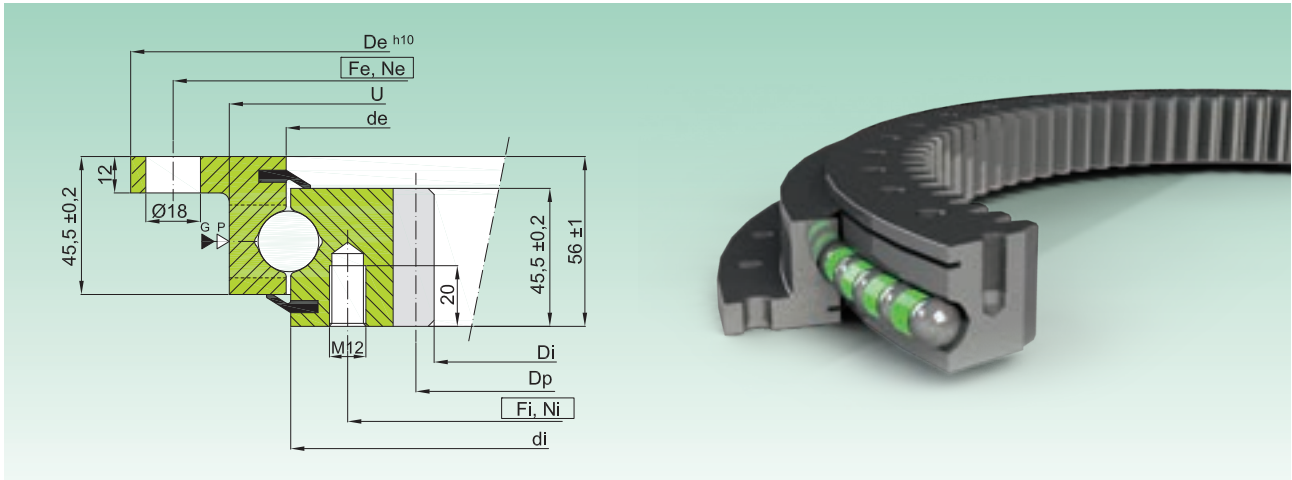


UN GIRO DI SFERE, DENTATURA INTERNA - ONE ROW OF BALLS, INTERNAL TOOTHED

ZBL.20 S

SERIE FLANGIATA STANDARD

FLANGED STANDARD SERIES



Codice Code	Curva Curve	Dimensioni Dimensions					Fori di fissaggio Fixing Holes				Dentatura Gear data				Peso Weight [kg]	
		De [mm]	U [mm]	de [mm]	di [mm]	Di [mm]	Fe [mm]	Ne [-]	Fi [mm]	Ni [-]	m [mm]	Z [-]	Dp [mm]	fz norm [kN]		fz max [kN]
ZBL.20.0314.200-1SPTN	1	418	353	315,5	312,5	225	390	8	275	12	5	47	235	15,6	31,0	21
ZBL.20.0414.200-1SPTN	2	518	453	415,5	412,5	325	490	8	375	12	5	67	335	15,6	31,0	28
ZBL.20.0544.200-1SPTN	3	648	583	545,5	542,5	444	620	10	505	16	6	76	456	18,7	37,0	39
ZBL.20.0644.200-1SPTN	4	748	683	645,5	642,5	546	720	12	605	18	6	93	558	18,7	37,0	46
ZBL.20.0744.200-1SPTN	5	848	783	745,5	742,5	648	820	12	705	20	6	110	660	18,7	37,0	52
ZBL.20.0844.200-1SPTN	6	948	883	845,5	842,5	736	920	14	805	20	8	94	752	25,0	50,0	63
ZBL.20.0944.200-1SPTN	7	1048	983	945,5	942,5	840	1020	16	905	22	8	107	856	25,0	50,0	69
ZBL.20.1094.200-1SPTN	8	1198	1133	1095,5	1092,5	984	1170	16	1055	24	8	125	1000	25,0	50,0	83

- Materiale: C45Q+T

- Gioco assiale e radiale riportati sul disegno tecnico

- Pieni di grasso, protetti da olio, e avvolti in resistente film plastico

▷ P=tappo inserimento sfere / filling plug

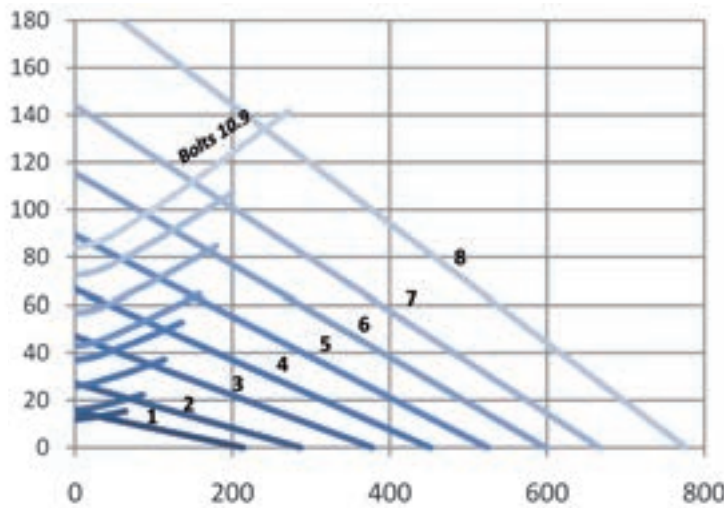
▷ G= n.4 ingrassatori M8X1 / n.4 greasers M8X1

- Material C45 Q+T

- Axial/radial clearances are on the technical drawing

- Full of grease, protected by oil and wrapped in resistant plastic film

Mf
Momento ribaltante equivalente [KNm]
Equivalent tilting moment [KNm]



NOTA: controllare se carico radiale presente e consultare parte 2 del catalogo
NOTE: check if radial load applied and consult part 2 of the catalogue

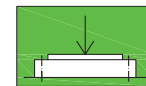
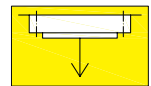


Diagramma di carico statico valido per sforzi compressivi

Static load charts valid for compressive loads



Carico sospeso: occorre verifica specifica della bulloneria

Suspended load: specific bolts calculation required

Fa

Carico assiale equivalente [KN]
Equivalent axial load [KN]