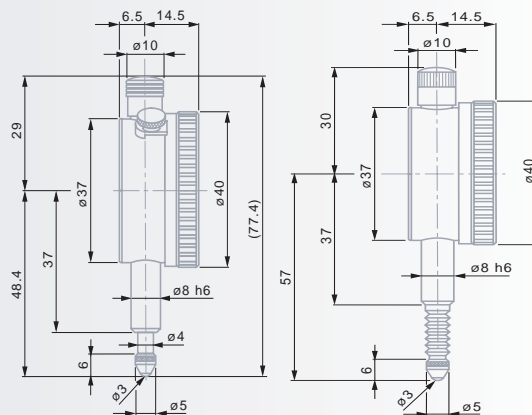


Стандартные прецизионные индикаторы TESA YE, MERCER и COMPAC Ø 40 мм, 0,01 мм

Обладая исключительной прочностью и надёжностью в работе, индикаторы часового типа TESA, MERCER и COMPAC являются незаменимыми измерительными приборами для производства.

- Измерительный механизм на рубинах, плавное перемещение с малыми потерями на трение
- Цельнометаллический корпус
- Эффективная противоударная защита
- Сделано в Швейцарии



EN ISO 463
Заводской стандарт

0,01 мм

2,2 мм

Вращающийся
циферблат

Цельнометаллический корпус. Крепежный шток и плунжер из закаленной нержавеющей стали. Регулируемые маркеры допуска.

Резьба для измерительного наконечника: M 2,5

Установленный измерительный наконечник со стальным шариком ± 3 мм

Картонная упаковка

Идентификационный номер соответствия

Протокол испытаний с сертификатом



Стандартная модель

01412010		0,01	5	5,4	-	-	0,5	0 ÷ 25 ÷ 50
01416013	x185-1	0,01	5	5,4	-	●	0,5	0 ÷ 25 ÷ 0
01416014	186-1	0,01	5	5,4	-	●	0,5	0 ÷ 25 ÷ 50
353		0,01	5	5,4	●	-	0,5	0 ÷ 25 ÷ 50

Стандартная влагонепроницаемая модель, IP54

01412410		0,01	5	5,4	-	-	0,5	0 ÷ 25 ÷ 50
353E		0,01	5	5,4	●	-	0,5	0 ÷ 25 ÷ 50

Стандартная модель с ограниченным диапазоном индикации

01412210		0,01	±0,2	3,3	●	-	0,5	20 ÷ 0 ÷ 20
01416031	SRc	0,01	±0,2	3,3	●	●	0,5	20 ÷ 0 ÷ 20
353S		0,01	±0,2	3,3	●	-	0,5	20 ÷ 0 ÷ 20

Предельные значения метрологических характеристик (MPE/MPL)

	5 мм	±0,2 мм
Предел диапазона отклонения	12 мкм	7 мкм
Предел отклонения в локальном измерительном диапазоне 0,10 мм	6 мкм	5 мкм
Общий предел диапазона отклонения	14 мкм	9 мкм
Повторяемость	3 мкм	3 мкм
Макс. гистерезис	3 мкм	3 мкм
Измерительное усилие	Стандартная модель	Стандартная модель, IP54
	≤1,4 Н	≤2 Н