

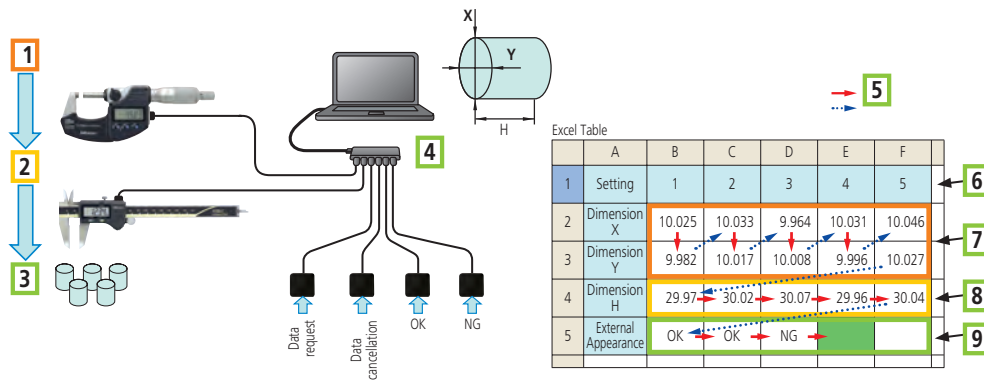
Программное обеспечение USB-ИТРАК

Серия 06AFM

- USB-ИТРАК - это программное обеспечение для настройки и сбора данных от измерительных инструментов с разъемом Digimatic / Digimatic 2 в ячейки Microsoft® Excel®.
- Для передачи данных в ячейки Microsoft® Excel® можно использовать кабель прямого соединения с USB-интерфейсом, беспроводную систему связи U-WAVE и USB-адаптер для подключения ножного переключателя.

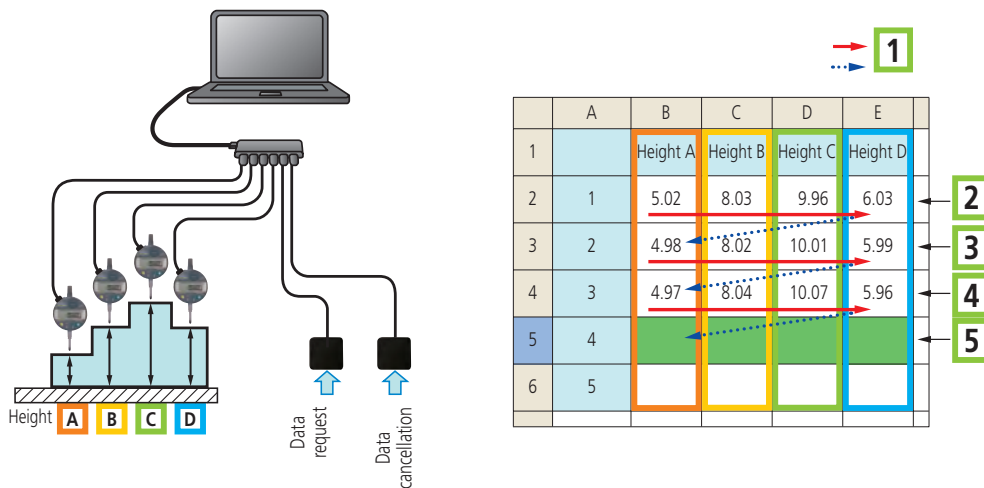


№	Описание
06AFM386	Программное обеспечение USB-ИТРАК с лицензионным ключом



Последовательные измерения

- 1: Микрометр для диаметров X и Y; 2: Штангенциркуль для измерения высоты H; 3: Визуальный контроль ПР/НЕ с помощью ножного переключателя, например царапины на поверхности; 4: Стандартный USB-хаб; 5: Направление измерения; 6: Номер детали;
- 7: Результат измерений X/Y; 8: Результат измерений H; 9: Результат ПР/НЕ (например, царапины)

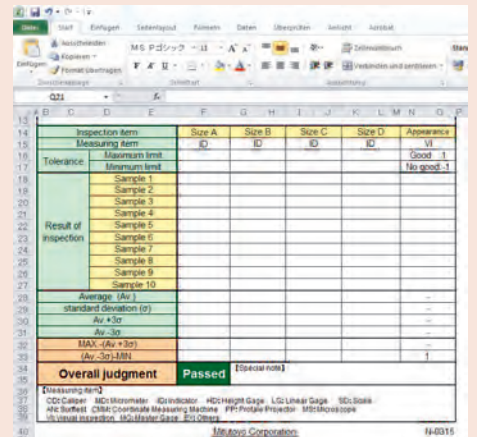


Одновременные измерения

- 1: Направление измерения; 2: Первое измерение: одно нажатие ножного переключателя = 4 пакета данных;
- 3: Второе измерение: одно нажатие ножного переключателя = 4 пакета данных; 4: Третье измерение: одно нажатие ножного переключателя = 4 пакета данных; 5: ожидание следующего пакета измерительных данных.

Спецификация

Совместимость с ОС	Windows® 2000 Professional (≥SP4), Windows® XP Professional (≥SP2), Windows® XP Home Edition (≥SP2), Windows Vista®/7 (32bit,64bit), Windows® 8, 8.1, 10 (32bit,64bit)
Совместимость с версией MS Excel	Microsoft® Excel® 2000/2002/2003/2007/2010/2013/2016
Функции	<ul style="list-style-type: none"> - настройка ввода Microsoft® Excel® (книга, лист, диапазон ячеек и т.д.) - сбор данных: кабель прямого соединения USB беспроводная система связи U-WAVE - выбор режима ввода (последовательный, одновременный, отдельный) - управление вводом данных (мышь, ножной переключатель, клавиатура) - ввод строки с помощью ножного переключателя - функция таймера - запись времени измерения
Язык дисплея	Английский, немецкий, французский, итальянский, испанский, турецкий, чешский, польский, венгерский, шведский, русский, японский, корейский, простой китайский, традиционный китайский
Комплектация	Лицензионный ключ, CD-диск



Лист Microsoft® Excel® в ожидании данных



Отсканируйте QR-код с помощью мобильного устройства, чтобы посмотреть видео о средствах измерения на YouTube