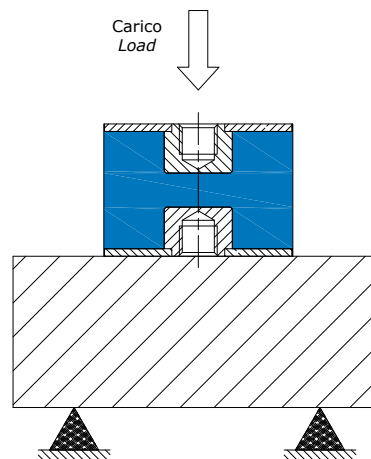
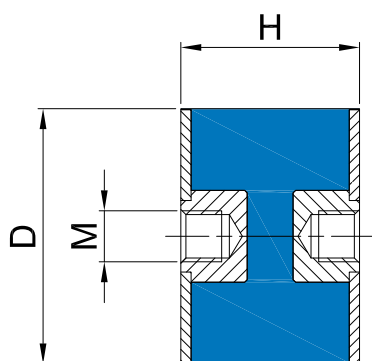
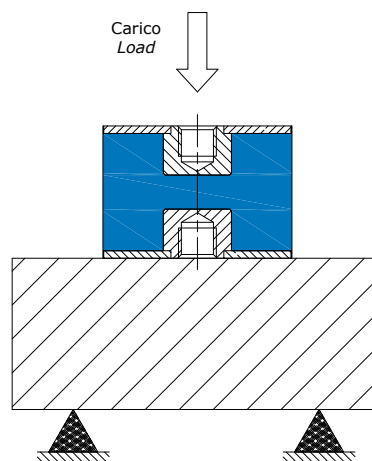
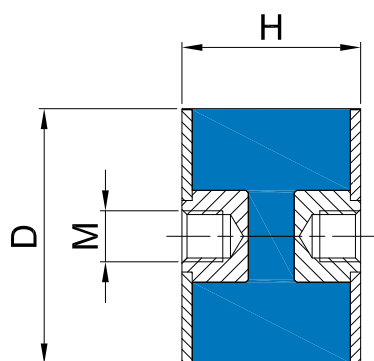


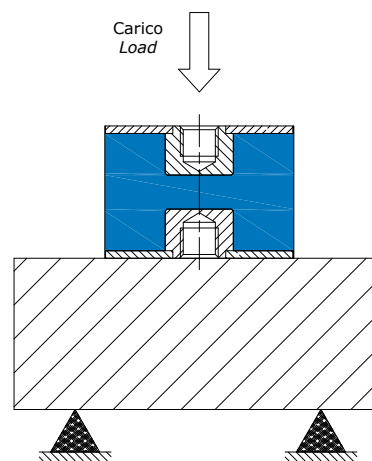
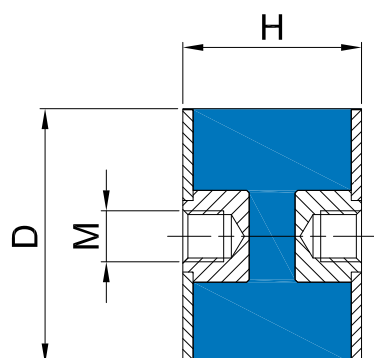
Codice	D	H	M	Rigidezza 45 IRHD (daN/mm)	Rigidezza 60 IRHD (daN/mm)	Rigidezza 70 IRHD (daN/mm)	Deflessione statica max. (mm)
Item	D	H	M	Stiffness 45 IRHD (daN/mm)	Stiffness 60 IRHD (daN/mm)	Stiffness 70 IRHD (daN/mm)	Max static deflection (mm)
FF141304	14	13	M4	3,8	7,3	10,0	2,8
FF161504	16	15	M4	4,7	8,6	12,2	3,0
FF161505	16	15	M5	4,7	8,6	12,2	3,0
FF201506	20	15	M6	7,9	14,8	20,5	3,0
FF202006	20	20	M6	4,6	8,6	11,8	4,0
FF202506	20	25	M6	3,2	5,7	8,1	5,0
FF203006	20	30	M6	2,2	3,8	5,4	6,0
FF251506	25	15	M6	15,7	30,0	42,0	3,0
FF252006	25	20	M6	10,5	19,4	25,6	4,0
FF252208	25	22	M8	8,4	16,1	21,1	4,4
FF252506	25	25	M6	6,2	11,9	16,2	5,0
FF253006	25	30	M6	4,8	8,9	11,5	6,0
FF253008	25	30	M8	4,8	8,9	11,5	6,0
FF302008	30	20	M8	12,6	24,0	32,0	4,0
FF302508	30	25	M8	8,6	14,8	20,0	5,0
FF303008	30	30	M8	6,1	11,5	15,4	6,0
FF304008	30	40	M8	4,1	8,1	10,6	8,0
FF402008	40	20	M8	26,7	50,8	73,3	4,0
FF402808	40	28	M8	15,4	28,3	38,8	5,6



Codice	D	H	M	Rigidezza 45 IRHD (daN/mm)	Rigidezza 60 IRHD (daN/mm)	Rigidezza 70 IRHD (daN/mm)	Deflessione statica max. (mm)
Item	D	H	M	Stiffness 45 IRHD (daN/mm)	Stiffness 60 IRHD (daN/mm)	Stiffness 70 IRHD (daN/mm)	Max static deflection (mm)
FF402810	40	28	M10	15,4	28,3	38,8	5,6
FF403008	40	30	M8	13,5	25,0	35,0	6,0
FF403010	40	30	M10	13,5	25,0	35,0	6,0
FF403508	40	35	M8	10,3	18,7	26,5	7,0
FF403510	40	35	M10	10,3	18,7	26,5	7,0
FF404008	40	40	M8	8,6	15,8	21,7	8,0
FF404010	40	40	M10	8,6	15,8	21,7	8,0
FF404510	40	45	M10	7,3	13,7	18,8	9,0
FF502510	50	25	M10	36,2	66,7	91,9	5,0
FF503010	50	30	M10	28,4	52,4	72,0	5,0
FF503510	50	35	M10	20,7	38,3	52,7	7,0
FF504010	50	40	M10	14,6	27,1	37,7	8,0
FF504510	50	45	M10	11,5	21,5	30,0	9,0
FF505010	50	50	M10	9,3	17,8	24,2	10,0
FF603610	60	36	M10	35,8	66,5	91,9	7,2
FF603612	60	36	M12	35,8	66,5	91,9	7,2
FF604010	60	40	M10	29,4	54,9	74,6	8,0
FF604012	60	40	M12	29,4	54,9	74,6	8,0
FF604510	60	45	M10	23,3	43,5	60,3	9,0



Codice	D	H	M	Rigidezza 45 IRHD (daN/mm)	Rigidezza 60 IRHD (daN/mm)	Rigidezza 70 IRHD (daN/mm)	Deflessione statica max. (mm)
Item	D	H	M	Stiffness 45 IRHD (daN/mm)	Stiffness 60 IRHD (daN/mm)	Stiffness 70 IRHD (daN/mm)	Max static deflection (mm)
FF604512	60	45	M12	23,3	43,5	60,3	9,0
FF605012	60	50	M12	18,7	34,7	47,8	10,0
FF605512	60	55	M12	13,8	25,8	35,5	11,0
FF653510	65	35	M10	45,0	84,0	116,0	7,0
FF654510	65	45	M10	26,3	48,5	67,0	9,0
FF654512	65	45	M12	26,3	48,5	67,0	9,0
FF655012	65	50	M12	20,0	36,7	51,1	10,0
FF703010	70	30	M10	74,2	137,5	187,5	6,0
FF703012	70	30	M12	74,2	137,5	187,5	6,0
FF703510	70	35	M10	54,1	107,6	148,3	7,0
FF703512	70	35	M12	54,1	107,6	148,3	7,0
FF704010	70	40	M10	42,6	79,4	110,3	8,0
FF704012	70	40	M12	42,6	79,4	110,3	8,0
FF704510	70	45	M10	33,3	61,5	83,8	9,0
FF704512	70	45	M12	33,3	61,5	83,8	9,0
FF705010	70	50	M10	27,3	50,0	69,3	10,0
FF705012	70	50	M12	27,3	50,0	69,3	10,0
FF706010	70	60	M10	21,9	40,4	55,6	12,0
FF706012	70	60	M12	21,9	40,4	55,6	12,0



Codice	D	H	M	Rigidezza 45 IRHD (daN/mm)	Rigidezza 60 IRHD (daN/mm)	Rigidezza 70 IRHD (daN/mm)	Deflessione statica max. (mm)
Item	D	H	M	Stiffness 45 IRHD (daN/mm)	Stiffness 60 IRHD (daN/mm)	Stiffness 70 IRHD (daN/mm)	Max static deflection (mm)
FF707010	70	70	M10	17,7	32,8	45,3	14,0
FF707012	70	70	M12	17,7	32,8	45,3	14,0
FF754012	75	40	M12	46,2	85,3	117,6	8,0
FF755012	75	50	M12	34,1	63,6	88,6	10,0
FF755512	75	55	M12	26,5	50,0	69,4	11,0
FF804014	80	40	M14	62,9	117,6	161,8	8,0
FF805012	80	50	M12	42,0	78,4	108,0	10,0
FF805014	80	50	M14	42,0	78,4	108,0	10,0
FF806014	80	60	M14	27,8	51,9	71,3	12,0
FF807014	80	70	M14	21,9	39,8	54,7	14,0
FF808014	80	80	M14	17,6	32,4	44,6	16,0
FF1004016	100	40	M16	121,9	218,8	303,1	8,0
FF1004516	100	45	M16	93,2	168,9	233,8	9,0
FF1005016	100	50	M16	72,6	131,0	181,0	10,0
FF1005516	100	55	M16	59,6	110,6	153,2	11,0
FF1006016	100	60	M16	51,9	94,2	130,8	12,0
FF10010016	100	100	M16	19,0	33,2	46,7	20,0
FF1507516	150	75	M16	60,4	108,2	150,7	15,0
FF1507520	150	75	M20	60,4	108,2	150,7	15,0