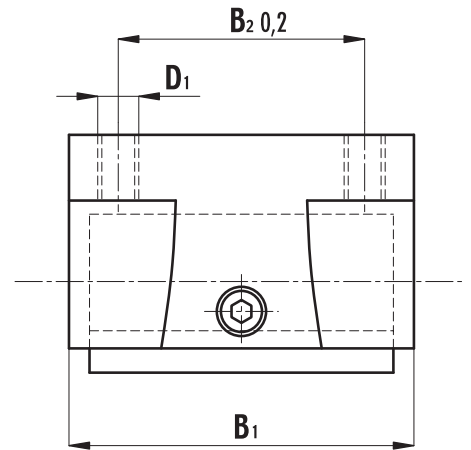
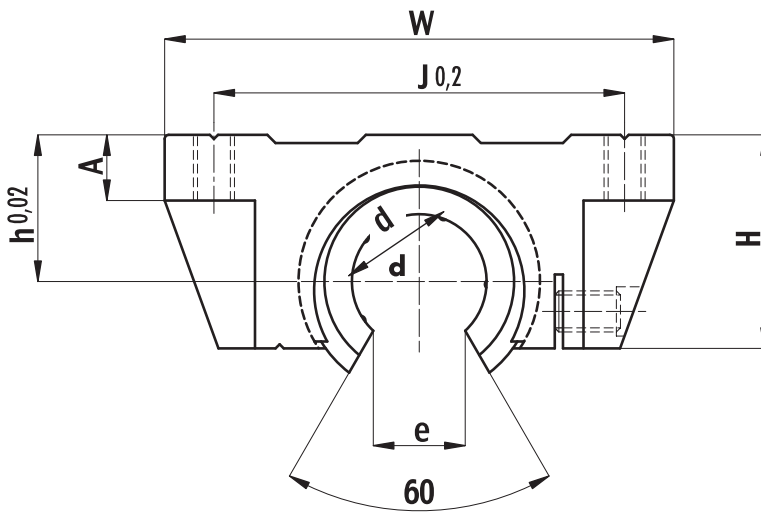
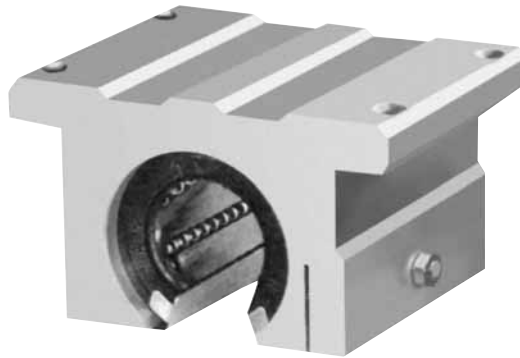




LAGER FÜR LINEARE BEWEGUNGSTECHNIK
ПОДШИПНИКИ ДЛЯ СИСТЕМ ЛИНЕЙНОГО ПЕРЕМЕЩЕНИЯ

Lagereinheiten - Опоры

TBR



Typ Тип	Gewicht Вес [kg]	d [mm]	A [mm]	B ₁ [mm]	B ₂ [mm]	D ₁ [mm]	e [mm]	h [mm]	H [mm]	J [mm]	W [mm]	Tragzahl Нагрузочная способность [N]	
												C	C ₀
TBR 16	0,180	16	8	42	30	M 5	10	17.9	27	50	62	392	490
TBR 20	0.300	20	10	51	37	M 6	10	21	31.4	54	68	784	1176
TBR 25	0.600	25	12	65	50	M 8	11.5	28	41	65	82	1568	2352
TBR 30	0.900	30	12	75	60	M 8	14	33.5	48	75	91	1764	2940

Bestellnummer/Обозначение при заказе
Bestellnummer/Обозначение при заказе

TBR - d - UU
TBR - d - UU AS

[Abdichtung auf beiden Seiten] / уплотнения с двух сторон
[Abdichtung auf beiden Seiten und Schmierloch /
двухсторонние уплотнения и смазывающее отверстие]

Beispiel: TBR 20 UU AS (Modell TBR, Wellendurchmesser 20 mm, Dichtungen beidseitig, Schmierloch).
Пример: TBR 20 UU AS (модель TBR, диаметр вала 20 мм, двухсторонние уплотнения, смазочное отверстие).

Auf Anfrage ist auch das Modell TBR 40 lieferbar
На заказ поставляются в исполнении TBR 40