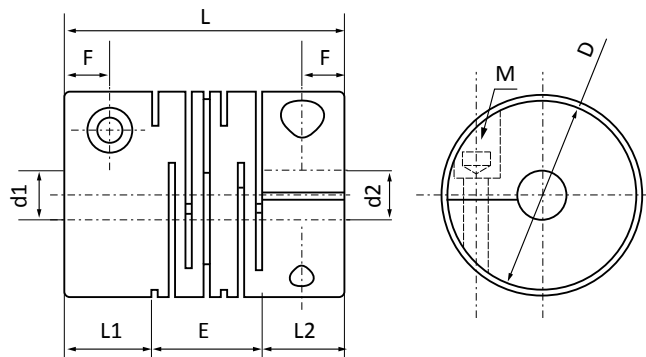


Муфта гибкая зажимного типа FC-P2



Материал: алюминиевый сплав

Тип	Диам. отверстий d ₁ , d ₂ , мм		D, мм	L, мм	L ₁ /L ₂ , мм	E, мм	F, мм	M	Момент затяжки Н*м
	мин.	макс.							
FC16-P2	5	8	16	23	6,5	10	3	M2.5	1
FC20-P2	5	10	20	26	7,5	11	3	M2.5	1
FC25-P2	6	12	25	31	8,5	14	4	M3	1,5
FC32-P2	8	16	32	41	12	17	6	M4	2,5
FC40-P2	8	20	40	56	17	22	8,5	M5	4
FC50-P2	12	25	50	71	21	29	10,5	M6	8
FC63-P2	14	35	63	90	26	38	13	M8	16

Тип	Ном. крут. момент Н*м	Макс. крут. момент Н*м	Доп. скорость вращения об/мин	Стат. крутильная жесткость Н*м/рад	Момент инерции 10 ⁶ кг*м ²	Осевое отклон. мм	Радиальное отклон. мм	Угловое отклон. °	Вес, г
FC16-P2	0,5	1	24000	80	0,34	±0.4	0,1	2	9,2
FC20-P2	1	2	20000	170	0,91	±0.4	0,1	2	19
FC25-P2	2	4	15000	380	2,6	±0.5	0,15	2	37
FC32-P2	4	8	12000	500	9,7	±0.5	0,15	2	75
FC40-P2	8	16	9500	700	33	±0.5	0,2	2	145
FC50-P2	16	32	7000	1800	100	±0.5	0,2	2	300
FC63-P2	32	64	6000	3100	320	±0.5	0,2	2	580