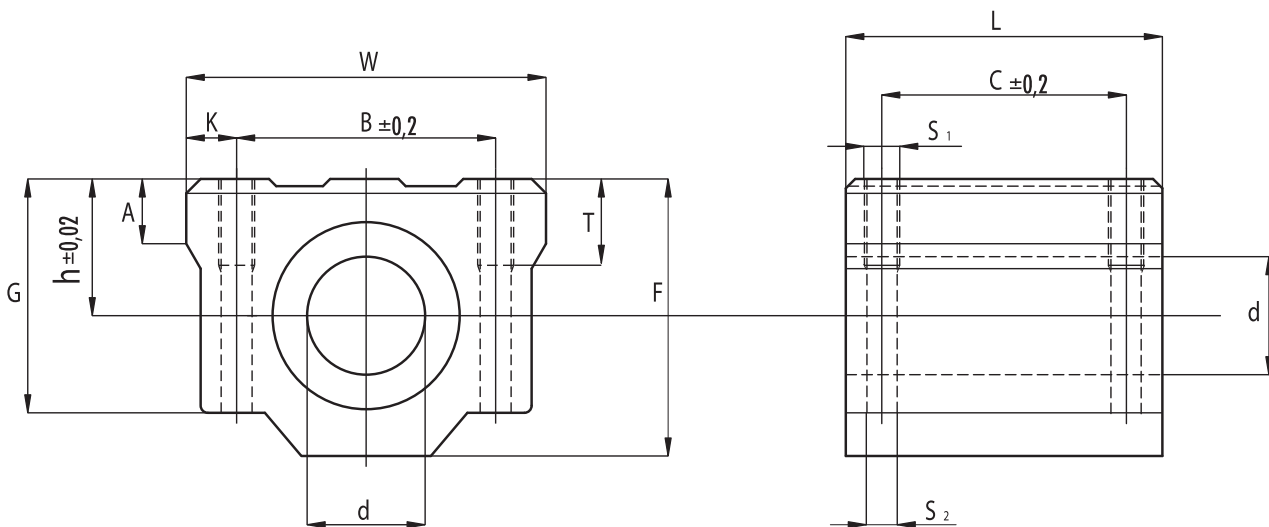
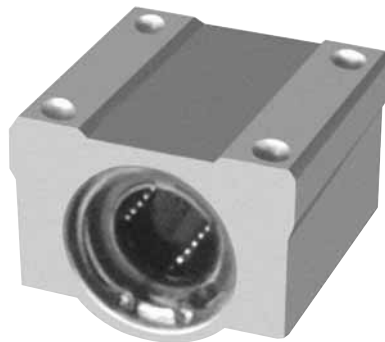




LAGER FÜR LINEARE BEWEGUNGSTECHNIK
ПОДШИПНИКИ ДЛЯ СИСТЕМ ЛИНЕЙНОГО ПЕРЕМЕЩЕНИЯ

Lagereinheiten - Опоры

SC



Typ Тип	Gewicht Вес [kg]	d [mm]	W [mm]	F [mm]	L [mm]	h [mm]	G [mm]	T [mm]	A [mm]	B [mm]	C [mm]	K [mm]	S ₁ [mm]	S ₂ [mm]	Tragzahl Нагрузочная способность [N]	
															C	C ₀
SC 08	0.056	8	34	22	30	11	18	6	5	24	18	5	M 4	3.4	280	400
SC 10	0.090	10	40	26	35	13	21	8	6	28	21	6	M 5	4.3	380	560
SC 12	0.112	12	44	30	36	15	25	12	8	33	26	5.75	M 5	4.3	420	610
SC 13	0.123	13	44	30	39	15	24.5	8	5.5	33	26	5.5	M 5	4.3	520	800
SC 16	0.189	16	50	38.5	44	19	32.5	9	7	36	34	7	M 5	4.3	790	1200
SC 20	0.237	20	54	42	50	21	35	11	7	40	40	7	M 6	5.2	900	1400
SC 25	0.555	25	76	51.5	67	26	42	12	11	54	50	11	M 8	6.8	1000	1600
SC 30	0.685	30	78	59.5	76	30	49	18	10	58	58	10	M 8	6.8	1600	2800
SC 35	1.100	35	90	68	80	34	54	18	10	70	60	10	M 8	6.8	1700	3200
SC 40	1.600	40	102	78	90	40	62	20	11	80	60	11	M10	8.6	2200	4100
SC 50	3.350	50	122	102	110	52	80	25	11	100	80	11	M10	8.6	3900	8100
SC 60	4.270	60	132	114	122	58	94	30	21	108	90	12	M12	10.7	4800	10200

Bestellnummer/Обозначение при заказе
Bestellnummer/Обозначение при заказе

SC - d - UU
SC - d
SC - d - UU AS

SC - d - AS

[Abdichtung auf beiden Seiten /уплотнения с двух сторон]
[ohne Dichtscheiben] / без прокладок]
[Abdichtung auf beiden Seiten und Schmierloch /
двухсторонние уплотнения и смазывающее отверстие]
[ohne Dichtungen, mit Schmierloch /
без уплотнений, со смазывающим отверстием]

Beispiel: SC 20 UU AS (Modell SC, Wellendurchmesser 20 mm, Dichtungen beidseitig, Schmierloch).

Пример: SC 20 UU AS (модель SC, диаметр вала 20 мм, двухсторонние уплотнения, смазочное отверстие).