

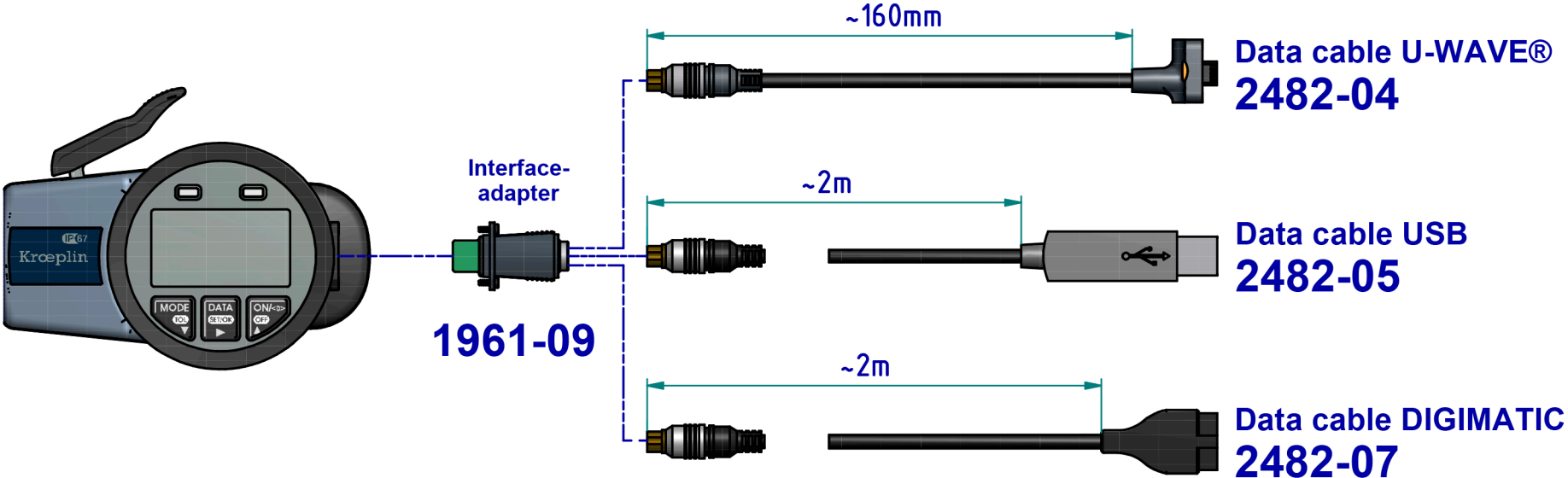
subject to technical alterations

**type:** E200  
**range:** 70 - 100 mm  
**range of indication:** 69,5 - 100,5 mm  
**digital step:** 0,02 mm  
**scale interval:**  
**measuring force:** 1,2 - 1,7 N  
**weight:** 375 g

acceptable deviations  
 VDI/VDE/DGQ 2618 Bl. 12.1/13.1)  
**max. permissible**  
**errors "G":** 0,04 mm  
**repeatability "r":** 0,02 mm  
**reference temperature:** 20° C  
**operation temperature:** 10° C - 30° C  
**storage temperature:** -10° C - 50° C

**scale:** 1 : 2  
**drawing-nr.:** DAB-G370\_KR\_en  
**date of issue:** 12.04.2013  
**name:** Lange  
**revision status:**  
**revision date:**

interface as accessories available:



subject to technical alterations

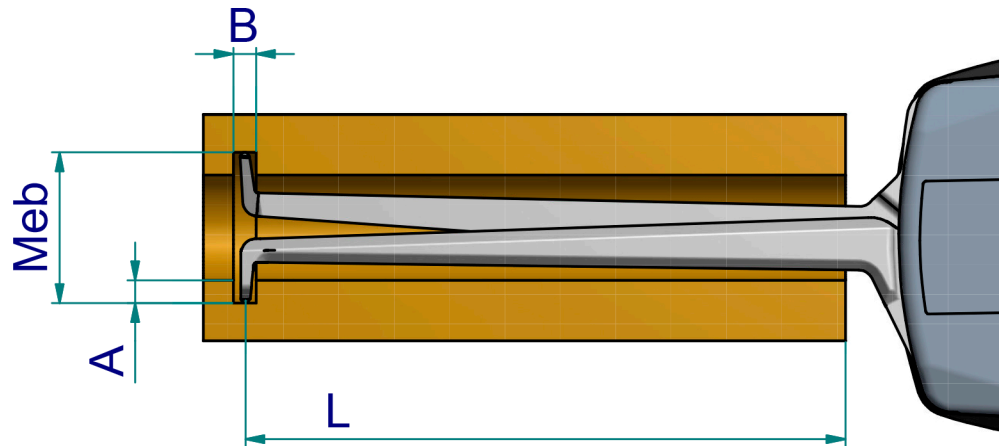
drawing-nr.:	DAB-G370_KR_en
date of issue:	12.04.2013
name:	Lange
revision status:	
revision date:	

measuring capacity

		measuring range Meb [mm]												
		70	72	74	76	78	80	82	85	88	91	94	97	100
groove depth A [mm]	0	0 / 125	0 / 131	0 / 132	0 / 132	0 / 132	0 / 132	0 / 132	0 / 132	0 / 132	0 / 132	0 / 132	0 / 132	0 / 132
	1		2,5 / 130	2,5 / 131	2,5 / 132	2,5 / 132	2,5 / 132	2,5 / 132	2,5 / 132	2,5 / 132	2,5 / 132	2,5 / 132	2,5 / 132	2,5 / 132
	2			2,6 / 130	2,6 / 132	2,6 / 132	2,6 / 132	2,6 / 132	2,6 / 132	2,6 / 132	2,6 / 132	2,6 / 132	2,6 / 132	2,6 / 132
	3				2,7 / 131	2,7 / 132	2,7 / 132	2,6 / 132	2,6 / 132	2,6 / 132	2,6 / 132	2,7 / 132	2,7 / 132	2,7 / 132
	4					2,8 / 131	2,7 / 132	2,7 / 132	2,7 / 132	2,7 / 132	2,7 / 132	2,7 / 132	2,8 / 132	2,8 / 132
	5						2,8 / 132	2,8 / 132	2,7 / 132	2,7 / 132	2,8 / 132	2,8 / 132	2,9 / 132	2,9 / 132
	B / L													

B = minimum groove width [mm]  
L = maximum usable arm length [mm]

Example: Meb = 76 B = 2,6  
A = 2 L = 132



subject to technical alterations

drawing-nr.: DAB-G370\_KR\_en  
date of issue: 03.07.2013  
name: Lange  
  
revision status:  
revision date: