

Дисковые микрометры Digimatic

Серия 323



Эти дисковые микрометры Digimatic позволяют проводить измерения в труднодоступных местах, и обладают следующим преимуществами:

- Измерение длины общей нормали на прямозубых и косозубых шестернях.
- Измерение в местах, труднодоступных для стандартного микрометра.

Функции	Серия 323
ORIGIN (Отсчёт)	●
ZERO / ABS (НУЛЬ/АБС.)	●
Автоотключение через 20 мин. простоя	●
Предупреждение о низком напряжении HOLD (Удержание значения)	●
Вывод данных	●

Спецификация

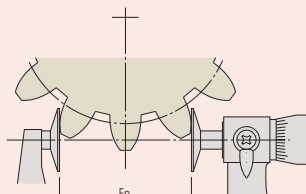
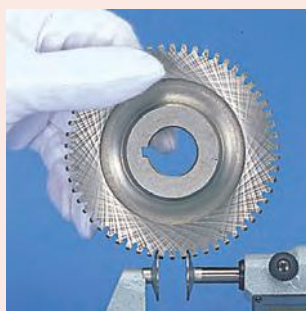
Погрешность	См. перечень технических характеристик (без учёта ошибки квантования)
Разрешение	0,001 мм
Шкала	Барабан и стембель с матовым хромовым покрытием, Ø18 мм
Плоскостность	1 мкм
Параллельность	4 мкм для моделей до 50 мм 6 мкм для моделей выше 100 мм
Микрометрический винт	Шаг 0,5 мм, со стопором
Измеряемый модуль	0,5-6
Измерит. усилие	5-10 Н
Срок службы батареи	около 1,2 года
Комплектация	Коробка, установочная мера (от 25 мм и выше), ключ, 1 батарея

Опциональные аксессуары

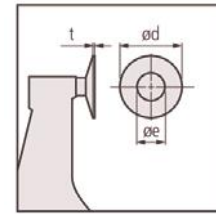
№	Описание
05CZA662	Кабель Digimatic с кнопкой передачи данных (1 м)
05CZA663	Кабель Digimatic с кнопкой передачи данных (2 м)
02AZD790B	Кабель U-Wave с кнопкой передачи данных
06ADV380B	Кабель USB с кнопкой передачи данных (2 м)

Расходуемые аксессуары

№	Описание
938882	Батарея SR44



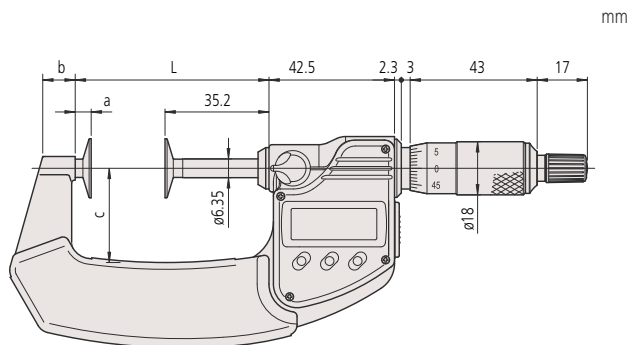
Длина общей нормали (En)



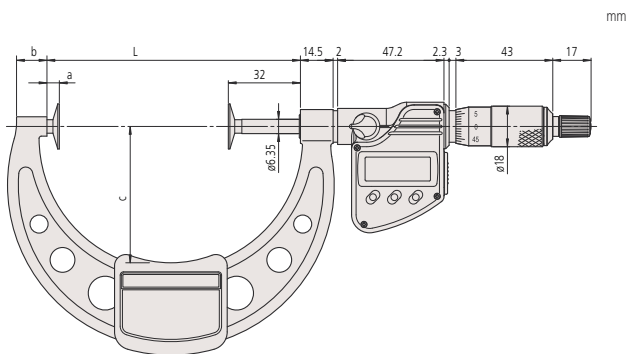
323-250

Метрические

№	Диапазон [мм]	Погрешность [мкм]	L [мм]	a [мм]	b [мм]	c [мм]	e [мм]	d [мм]	t [мм]	Масса [г]
323-250	0-25	±4	39,7	4,5	9,2	25	8	20	0,7	290
323-251	25-50	±4	65,6	5,4	11	31	8	20	0,7	355
323-252	50-75	±6	90,7	5,5	12,2	50	8	20	0,7	555
323-253	75-100	±6	112,5	5,5	13,5	60	8	20	0,7	610



0-75 мм



75-100 мм