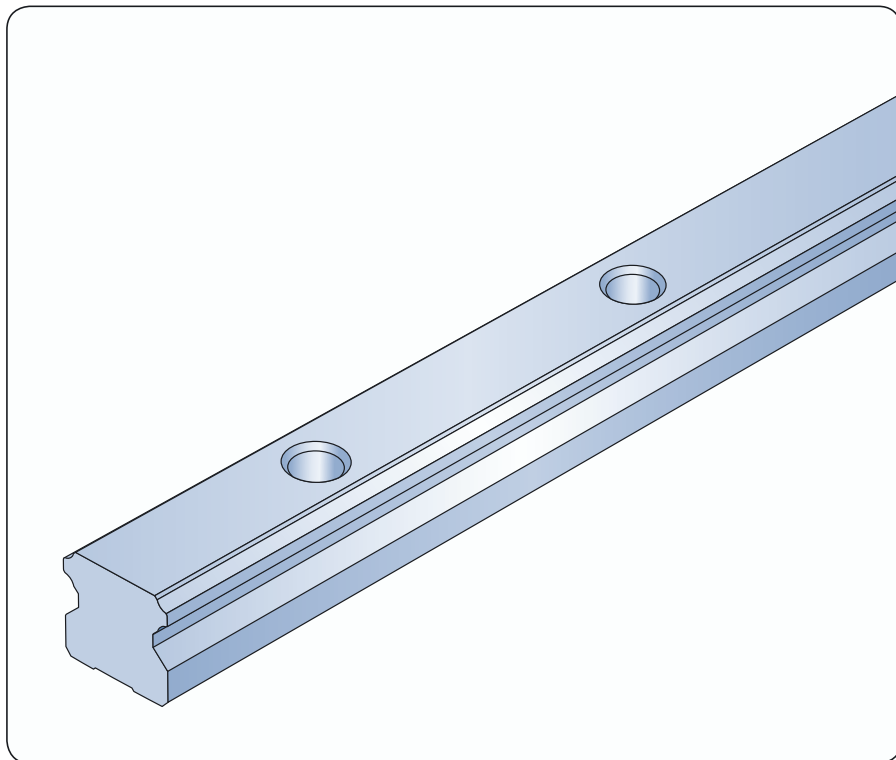


Рельсовые направляющие

Страницы 30–33

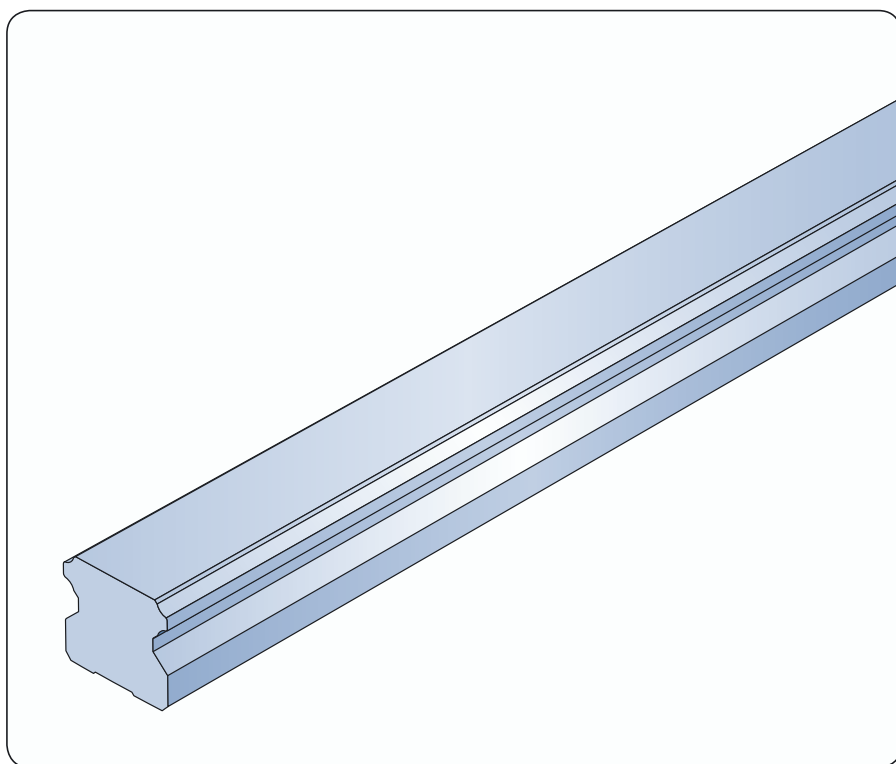
Рельсовые направляющие LLTHR

Предназначены для монтажа сверху; в стандартном варианте поставляются в комплекте с защитными пластиковыми крышками.



Рельсовые направляющие LLTHR ... D4

С глухими отверстиями для монтажа снизу.



Рельсовые направляющие LLTHR

Предназначены для монтажа сверху; в стандартном варианте поставляются в комплекте с защитными пластиковыми крышками.

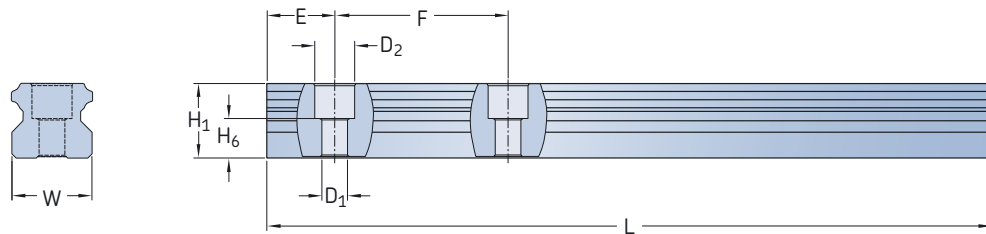
Примечание: Если требуемая длина рельсовых направляющих превышает максимальную длину имеющихся направляющих, можно дополнительно заказать рельсовые направляющие для стыковки. Конструкция и технология изготовления этих направляющих обеспечивают их лёгкую и бесшовную стыковку друг с другом.



Стандартный размер рельсовой направляющей	Класс точности ¹⁾	Обозначения ²⁾		Шаг приращения размера
		Цельный рельс	Составной рельс	
–	–	–	–	F
–	–	–	–	мм
15	P5	LLTHR 15 - ... P5	LLTHR 15 - ... P5 A	60
	P3	LLTHR 15 - ... P3	LLTHR 15 - ... P3 A	
	▶ P1	LLTHR 15 - ... P1	LLTHR 15 - ... P1 A	
20	P5	LLTHR 20 - ... P5	LLTHR 20 - ... P5 A	60
	P3	LLTHR 20 - ... P3	LLTHR 20 - ... P3 A	
	▶ P1	LLTHR 20 - ... P1	LLTHR 20 - ... P1 A	
25	P5	LLTHR 25 - ... P5	LLTHR 25 - ... P5 A	60
	P3	LLTHR 25 - ... P3	LLTHR 25 - ... P3 A	
	▶ P1	LLTHR 25 - ... P1	LLTHR 25 - ... P1 A	
30	P5	LLTHR 30 - ... P5	LLTHR 30 - ... P5 A	80
	P3	LLTHR 30 - ... P3	LLTHR 30 - ... P3 A	
	▶ P1	LLTHR 30 - ... P1	LLTHR 30 - ... P1 A	
35	P5	LLTHR 35 - ... P5	LLTHR 35 - ... P5 A	80
	P3	LLTHR 35 - ... P3	LLTHR 35 - ... P3 A	
	▶ P1	LLTHR 35 - ... P1	LLTHR 35 - ... P1 A	
45	P5	LLTHR 45 - ... P5	LLTHR 45 - ... P5 A	105
	P3	LLTHR 45 - ... P3	LLTHR 45 - ... P3 A	
	▶ P1	LLTHR 45 - ... P1	LLTHR 45 - ... P1 A	

¹⁾ ▶ P1 поставляется только в виде комплектной системы.

²⁾ ■ Предпочтительный диапазон, вместо «...» указать длину направляющей в мм, напр.: LLTHR 15 - 1000 P5



Типоразмер	Размеры									Вес
	W	H ₁	H ₆	D ₁	D ₂	E _{min} -0,75	E _{max} -0,75	F	L _{max} -1,5	
–	мм									кг/м
15	15	14	8,5	4,5	7,5	10	50	60	3 920	1,4
20	20	18	9,3	6	9,5	10	50	60	3 920	2,3
25	23	22	12,3	7	11	10	50	60	3 920	3,3
30	28	26	13,8	9	14	12	70	80	3 944	4,8
35	34	29	17	9	14	12	70	80	3 944	6,6
45	45	38	20,8	14	20	16	90	105	3 917	11,3

Размер “E” равен расстоянию от конца рельсовой направляющей до центра первого крепёжного отверстия. Если конкретный размер “E”, установленный заказчиком, не указан в заказе, размеры изготавливаемых рельсовых направляющих определяются согласно следующим формулам:

$$z^* = \frac{L}{F}$$

$$E = \frac{L - F(z - 1)}{2}$$

где

E – расстояние от конца направляющей до центра первого крепёжного отверстия

F – расстояние между центрами крепёжных отверстий

L – длина направляющей

z – количество крепёжных отверстий

Первое и последнее крепёжные отверстия изготавливаются равноудалено от торцов.

*округлите результат до целого числа