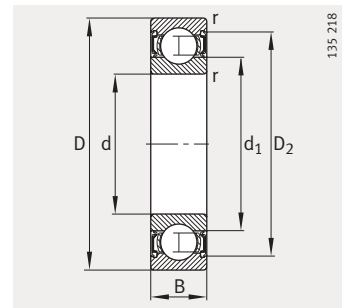
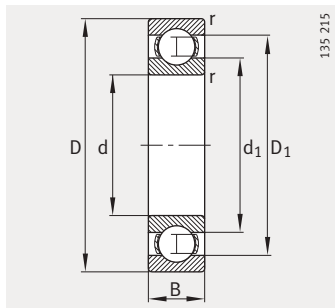


## Шарико-подшипники радиальные

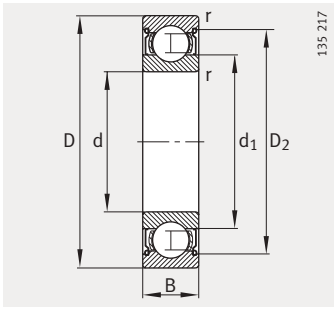
однорядные,  
открытые или  
с уплотнениями



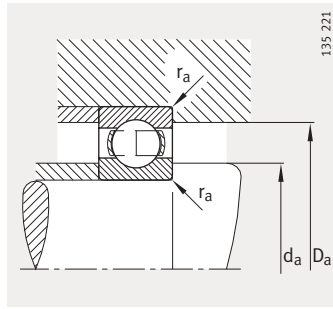
Уплотнения 2RSR

Таблица размеров (продолжение) · Размеры в мм

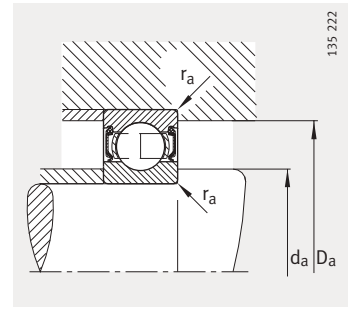
Условное обозначение	Масса m ≈кг	Размеры						
		d	D	B	r мин.	D <sub>1</sub> ≈	D <sub>2</sub> ≈	d <sub>1</sub> ≈
<b>61805</b>	0,023	<b>25</b>	37	7	0,3	33,1	–	29
<b>61805-2RSR</b>	0,023	<b>25</b>	37	7	0,3	–	34,2	29
<b>61805-2Z</b>	0,023	<b>25</b>	37	7	0,3	–	34,2	29
<b>61905</b>	0,042	<b>25</b>	42	9	0,3	36,8	–	30,2
<b>61905-2RSR</b>	0,043	<b>25</b>	42	9	0,3	–	38,4	30,2
<b>61905-2Z</b>	0,043	<b>25</b>	42	9	0,3	–	38,4	30,2
<b>16005</b>	0,055	<b>25</b>	47	8	0,3	39,7	–	32,2
<b>6005</b>	0,081	<b>25</b>	47	12	0,6	40,2	–	32
<b>6005-2RSR</b>	0,085	<b>25</b>	47	12	0,6	–	42,5	32
<b>6005-2Z</b>	0,083	<b>25</b>	47	12	0,6	–	42,5	32
<b>6205</b>	0,129	<b>25</b>	52	15	1	43,6	–	33,5
<b>6205-2RSR</b>	0,133	<b>25</b>	52	15	1	–	45,4	33,5
<b>6205-2Z</b>	0,133	<b>25</b>	52	15	1	–	45,4	33,5
<b>62205-2RSR</b>	0,157	<b>25</b>	52	18	1	–	45,4	33,5
<b>6305</b>	0,234	<b>25</b>	62	17	1,1	50,2	–	36,4
<b>6305-2RSR</b>	0,242	<b>25</b>	62	17	1,1	–	52,5	36,4
<b>6305-2Z</b>	0,24	<b>25</b>	62	17	1,1	–	52,5	36,4
<b>62305-2RSR</b>	0,272	<b>25</b>	62	24	1,1	–	52,5	36,4
<b>6405</b>	0,549	<b>25</b>	80	21	1,5	65,5	–	49,3



Уплотнения 2Z



Присоединительные размеры  
Открытый подшипник



Присоединительные размеры  
Подшипник с уплотнениями

Присоединительные размеры			Грузоподъемность		Нагрузка предела усталости $C_{ur}$ Н	Предельная частота вращения $n_G$ мин <sup>-1</sup>	Базовая тепловая частота вращения $n_B$ мин <sup>-1</sup>
$d_a$ мин.	$D_a$ макс.	$r_a$ макс.	дин. $C_r$ Н	стат. $C_{0r}$ Н			
27	35	0,3	4 150	2 600	132	20 000	13 500
27	35	0,3	4 150	2 600	132	9 800	—
27	35	0,3	4 150	2 600	132	17 000	13 500
27	40	0,3	6 900	4 350	219	19 000	14 000
27	40	0,3	6 900	4 350	219	9 800	—
27	40	0,3	6 900	4 350	219	16 000	14 000
27	45	0,3	7 200	4 650	215	19 000	12 000
28,2	43,8	0,6	10 000	5 850	305	36 000	15 800
28,2	43,8	0,6	10 000	5 850	305	10 000	—
28,2	43,8	0,6	10 000	5 850	305	15 000	15 800
30,6	46,4	1	14 000	7 800	510	17 000	14 400
30,6	46,4	1	14 000	7 800	510	9 000	—
30,6	46,4	1	14 000	7 800	510	14 000	14 400
30,6	46,4	1	14 000	7 800	415	9 000	—
32	55	1	22 400	11 400	750	28 000	12 300
32	55	1	22 400	11 400	750	7 500	—
32	55	1	22 400	11 400	750	11 000	12 300
32	55	1	22 400	11 400	750	7 500	—
36	71	1,5	33 500	19 000	1 250	20 000	11 000